



Клиент \_\_\_\_\_ Количество \_\_\_\_\_  
 Проект \_\_\_\_\_ Позиция \_\_\_\_\_

## Шкаф Smart 1200

**Модель:** A120/2BE **Код:** A12120600201

### Технические данные

<b>Вместимость брутто:</b>	1155 lt
<b>Диапазон температур:</b>	-18°-22°C
<b>Холодильный агрегат:</b>	С встроенным агрегатом
<b>Энергетический класс:</b>	C
<b>Индекс EER:</b>	49,2
<b>Годовое потребление:</b>	2500 kW/h annum
<b>Потребление 24 часа:</b>	6,849 kW/h/24h
<b>Климатический класс:</b>	5
<b>Фреон:</b>	R290
<b>Оттайка:</b>	Оттайка горячим газом
<b>Клапан:</b>	Поставляется с соленоидом
<b>Габариты:</b>	1480×715×2085 mm
<b>Габариты в упаковке:</b>	1575×930×2144 mm
<b>Вес брутто:</b>	220 Kg
<b>Напряжение:</b>	220-240 V - 50 Hz
<b>Общ. электр. мощность:</b>	1000 W
<b>Потребляемый ток:</b>	4,6 A
<b>Холод. Мощность:</b>	692 W*
<b>*:</b>	Испарител. -30°C конд. +55°C

### Характеристики

<b>Базовая комплектация:</b>	6 направляющих для полок 53x53 см, 6 полок с пластиковым покрытием 53x53 см, замок с ключом
<b>контроль:</b>	Электронный дисплей заподлицо с панелью
<b>Двери:</b>	2 двери, самозакрывающиеся перенавешиваемые с фиксатором под 105°, молния справа
<b>Уплотнение дверцы:</b>	Магнитный, трехкамерный и легко заменяемый
<b>Толщина изоляции:</b>	Толщина 75 мм - CFC/HCFC нет
<b>Внешняя/внутренняя отделка:</b>	Снаружи и внутри из нержавеющей стали AISI 304. Задняя стенка, база и внутренний технический отсек из оцинкованной / окрашенной стали.
<b>Внутренние углы:</b>	Округлые для легкой чистки
<b>Ручка:</b>	ПВХ
<b>Направляющие и стойки:</b>	Магнитный, трехкамерный и легко заменяемый
<b>Ножки:</b>	из нержавеющей стали AISI 304, регулируемые h 100/150 мм
<b>Cosmo:</b>	Подготовлен для подключения к Cosmo Hub

## Аксессуары и модификации

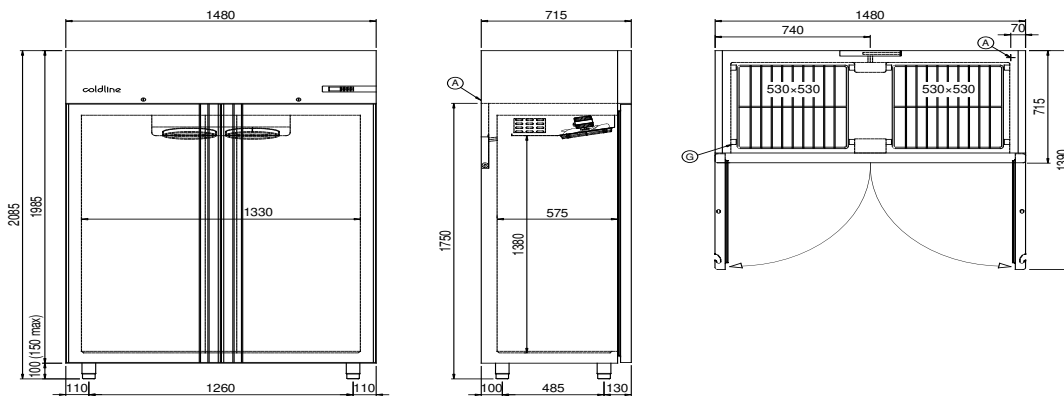
Напряжение 60 Гц
Другое напряжение
Двойная дверь (4 дверь) Smart
Рама для установки на плиточный цоколь
Версия с 2-ым компрессором для моделей
4 Вращающиеся колеса с тормозами
4 вращающиеся колеса из нерж стали с тормозами, h 128 мм
Светодиодная подсветка 2-дверной модели
Решетка с пластиковым покрытием 53x53
Пара направляющих типа C 505 мм
Полка промежуточная соединительная
Серийный интерфейс, кабель RS485
Комплект подключения Cosmo

### **COSMO - контроль wi-fi**

Cosmo è la tecnologia wi-fi che permette di connettere e monitorare da smartphone gli apparecchi Coldline. Collega gli armadi Smart ad un Cosmo hub (MODI, VISION o LEVTRONIC) e dall'app potrai controllare le condizioni di funzionamento di ogni macchina e ricevere alert in caso di funzionamento anomalo.

\*Требуется специальный комплект стоек для ящиков и полок

## Технический чертеж



A: Выход кабеля питания

D: Циркуляция воздуха

G: Направляющие и стойки