



Клиент \_\_\_\_\_ Количество \_\_\_\_\_  
 Проект \_\_\_\_\_ Позиция \_\_\_\_\_

## Шкаф Vision F60

**Модель:** AF60/1T **Код:** A64600900101

### Технические данные

<b>Максимальная вместимость:</b>	33 противня EN60x40 h 20 mm
<b>Вместимость брутто:</b>	947 lt
<b>Диапазон температур:</b>	-30°+40°C
<b>Вентиляция:</b>	25% - 100%
<b>Влажность:</b>	45% - 95% с увлажнителем
<b>Увлажнитель:</b>	Включая
<b>Холодильный агрегат:</b>	С встроенным агрегатом
<b>Энергетический класс:</b>	D
<b>Индекс EЕI:</b>	57,6
<b>Годовое потребление:</b>	2806 kW/h annum
<b>Потребление 24 часа:</b>	7,687 kW/h/24h
<b>Климатический класс:</b>	5
<b>Фреон:</b>	R290
<b>Оттайка:</b>	Оттайка горячим газом
<b>Клапан:</b>	Поставляется с соленоидом
<b>Габариты:</b>	810×1096×2215 mm
<b>Габариты в упаковке:</b>	905×1130×2258 mm
<b>Вес брутто:</b>	230 Kg
<b>Напряжение:</b>	220-240 V - 50 Hz
<b>Общ. электр. мощность:</b>	1410 W
<b>Потребляемый ток:</b>	6,5 A
<b>Холод. Мощность:</b>	965 W*
<b>*:</b>	Испарител. -30°C конд. +55°C

### Характеристики

<b>Функции:</b>	Отложенная расстойка, ручная расстойка, непрерывный цикл, хранение, шоколад, разморозка, мороженое
<b>Базовая комплектация:</b>	20 coppie guida per teglie EN60x80 Illuminazione LED
<b>контроль:</b>	7" сенсорный экран с USB
<b>Двери:</b>	1 двери, самозакрывающиеся перенавешиваемые с фиксатором под 105°, молния справа
<b>Уплотнение дверцы:</b>	Магнитный, трехкамерный и легко заменяемый
<b>Толщина изоляции:</b>	Толщина 75 мм - CFC/HCFC нет
<b>Внешняя/внутренняя отделка:</b>	Снаружи и внутри из нержавеющей стали AISI 304. Задняя стенка, база и внутренний технический отсек из оцинкованной / окрашенной стали.
<b>Внутренние углы:</b>	Округлые для легкой чистки
<b>Ручка:</b>	Трубчатый из нержавеющей стали AISI 304
<b>Направляющие и стойки:</b>	Магнитный, трехкамерный и легко заменяемый
<b>Ножки:</b>	из нержавеющей стали AISI 304, регулируемые h 100/150 мм
<b>Cosmo:</b>	Система дистанционного

**Аксессуары и модификации**

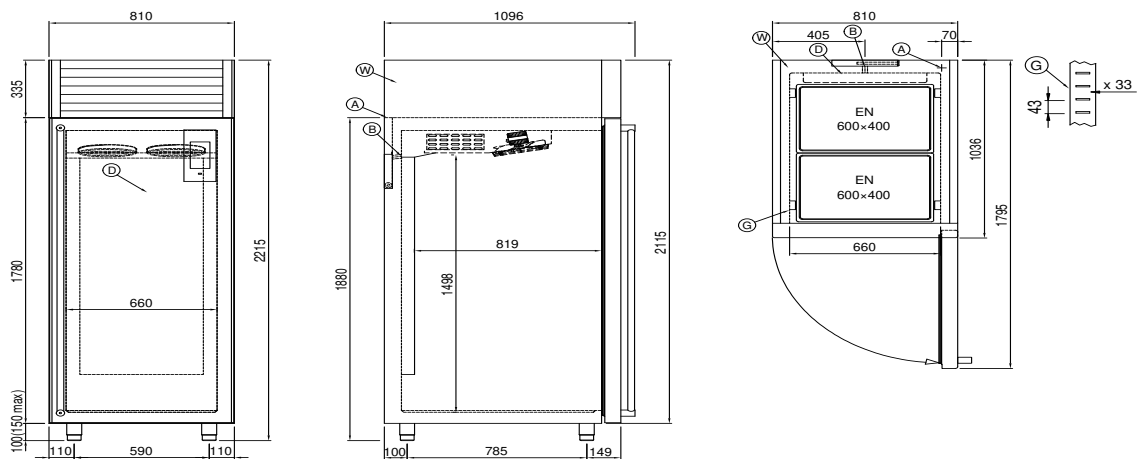
С встроенным агрегатом, водяное охл
Напряжение 60 Гц
Другое напряжение
Фильтр-картридж Purity C Quell ST 50
4 вращающиеся колеса из нерж стали с тормозами, h 128 мм
Противень, алюминиевый сплав EN60x40 h 20 мм
Решётка из нержавеющей стали EN60x40
Решетка с пластиковым покрытием EN60x40
Пара направляющих типа L 755 мм EN60x80
Серийный интерфейс, кабель RS485

**COSMO - контроль wi-fi**

Cosmo - это технология wi-fi, которая позволяет подключать, обновлять и контролировать светильники Coldline компании VISION со смартфонов. VISION также является концентратором Cosmo и позволяет удаленно контролировать подключенные к нему устройства Coldline. Из приложения можно проверить условия работы каждого устройства и получить предупреждения в случае ненормальной работы.

\*Требуется специальный комплект стоек для ящиков и полок

**Технический чертеж**



- |                                 |   |  |
|---------------------------------|---|--|
| <b>A:</b> Выход кабеля питания  | <b>B:</b> Слив конденсата                     | <b>D:</b> Циркуляция воздуха   |
| <b>G:</b> Направляющие и стойки | <b>J:</b> Автоматическое испарение конденсата | <b>W:</b> Загрузка воды в увлажнитель - внутренняя резьба 3/4 дюйма. Слив не требуется |

In order to constantly offer the best possible products we reserve the right to make changes on technical specifications without incurring any obligation for equipment previously or subsequently sold.