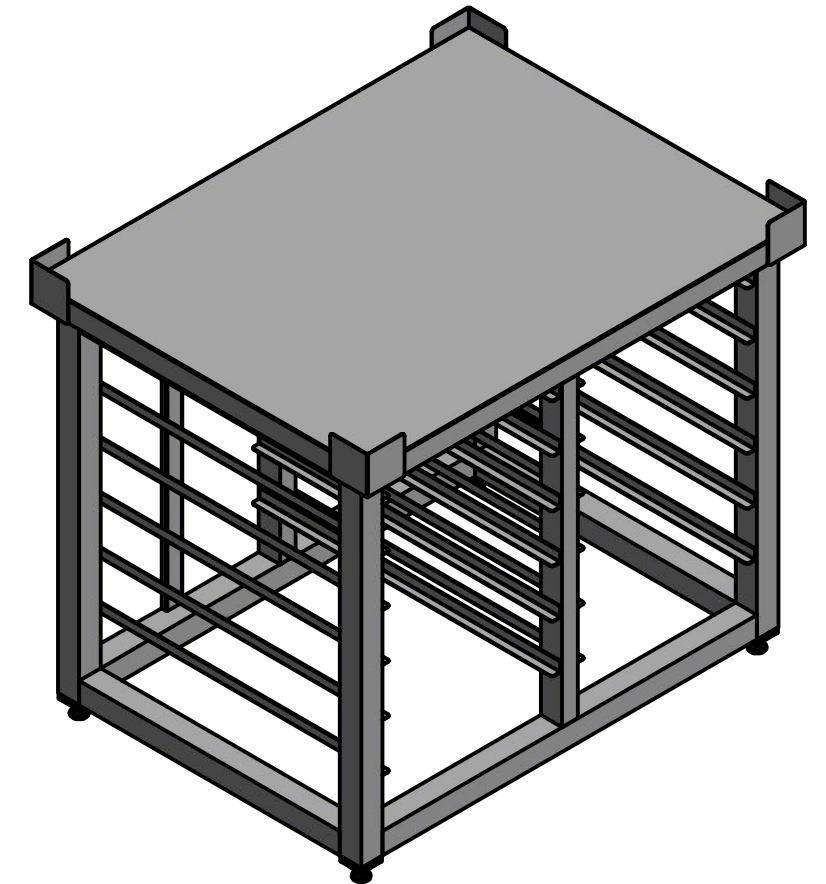
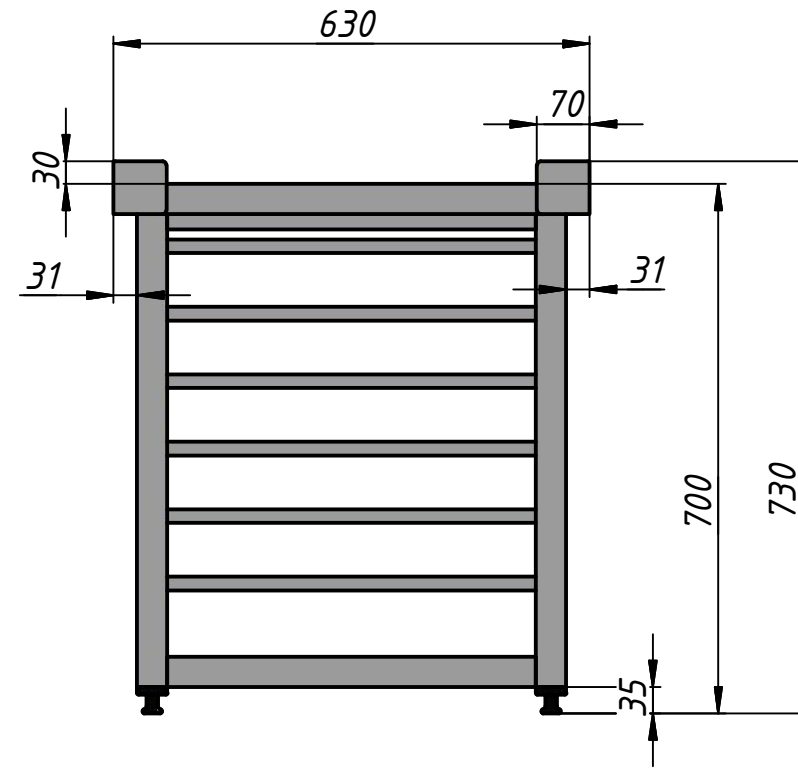
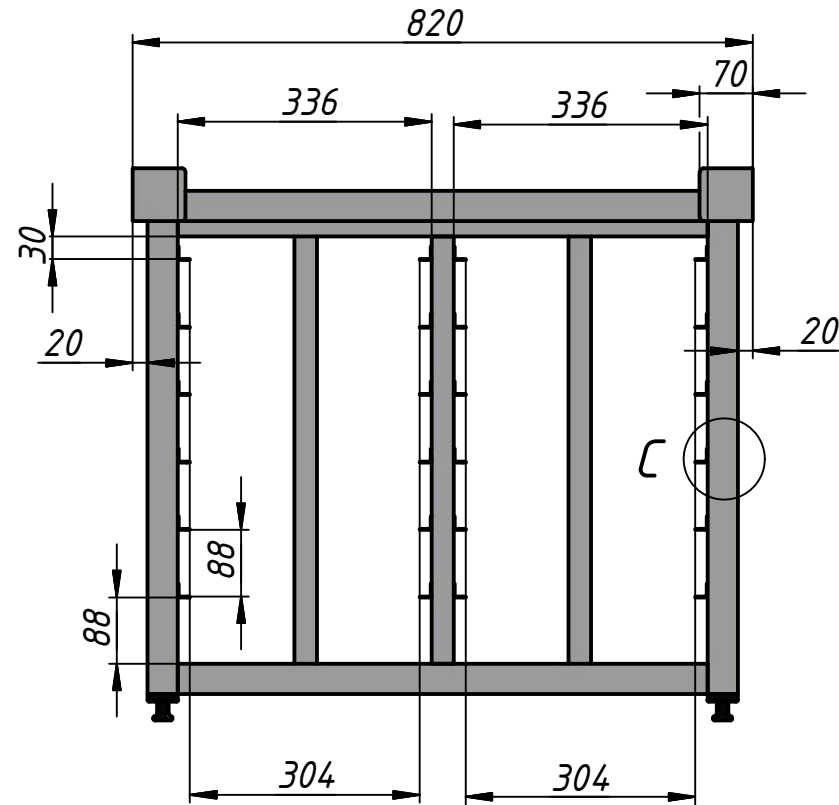


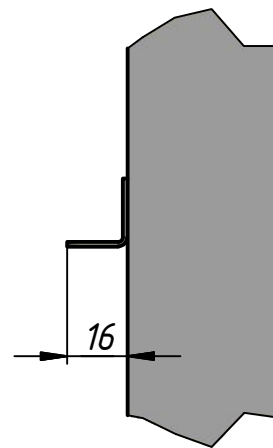
Подставка под пароконвектомат

Перв. примен.

Справ. №



C (1:2)



1 Материал столешницы- нерж. сталь 1,2мм. AISI 430,
 каркас - нерж. профиль 40x40x1.0 мм AISI 430,
 2 Производитель оставляет за собой право вносить изменения в конструкцию и комплектацию изделия, не влияющие на габаритный размер изделия и его технические характеристики.

Инв. № подл.	Подп. и дата	Взам. инв. №	Инв. № дубл.	Подп. и дата

					Подставка под пароконвектомат			
Изм.	Лист	№ докум.	Подп.	Дата	820x630x700	Лит.	Масса	Масштаб
Разраб.	Шухтинов			03.05.2023			16,2	1:10
Пров.						Лист	Листов	1
Т. контр.								
Нач.отд.								
Утв.								