



Руководство пользователя

Нагревательная лампа

YLD-S/ YLD-CH



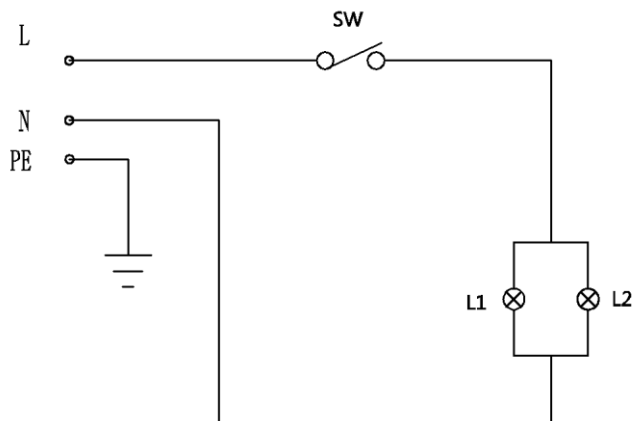
Содержание:

Технические характеристики.....	3
Техника безопасности.....	4
Основные части прибора.....	6
Подготовка к использованию.....	7
Инструкции по эксплуатации	8
Чистка и обслуживание.....	8
Неисправности в работе.....	9
Утилизация и окружающая среда.....	9
Гарантийный талон	10

Технические характеристики

Модель	Название модели	Напряжение/В	Мощность/KW	Размер/ мм
YLD-S	Нагревательная лампа	220-240	0.5	491*354*594
YLD-CH	Нагревательная лампа	220-240	0.5	491*354*594

Электрическая схема



Уважаемый клиент!

Благодарим вас за покупку этого прибора. Внимательно прочитайте данное руководство пользователя, уделяя особое внимание приведенным ниже правилам техники безопасности, прежде чем устанавливать и использовать прибор в первый раз.

Инструкции по безопасности

- Используйте устройство только по назначению, для которого оно было предназначено, как описано в этом руководстве.

- Производитель не несёт ответственности за ущерб, вызванный неправильной эксплуатацией и ненадлежащим использованием.

- **ОПАСНОСТЬ! РИСК ЭЛЕКТРИЧЕСКОГО ТОКА!**

Не пытайтесь ремонтировать прибор самостоятельно. Не погружайте электрические части прибора в воду или другие жидкости. Никогда не держите прибор под проточной водой.

- **НИКОГДА НЕ ИСПОЛЬЗУЙТЕ ПОВРЕЖДЁННУЮ ТЕХНИКУ!**

Регулярно проверяйте электрические соединения и шнур на наличие повреждений. При повреждении отключите прибор от блока питания. Любой ремонт должен выполняться только поставщиком или квалифицированным специалистом, чтобы избежать опасности или травм.

- **ВНИМАНИЕ!**

При размещении прибора при необходимости безопасно проложите кабель питания, чтобы избежать случайного натяжения, повреждений, контакта с нагревательной поверхностью или риска спотыкания.

- **ВНИМАНИЕ!** Пока вилка находится в розетке, прибор подключён к блоку питания.

- **ВНИМАНИЕ!** ВСЕГДА выключайте прибор перед отключением от источника питания, очисткой, обслуживанием или хранением.

- Подключайте прибор к электрической розетке только с указанными на этикетке напряжением и частотой.

- Не трогайте вилки/электрические соединения мокрыми или влажными руками.

- Держите прибор и электрические розетки/подключения подальше от воды и других жидкостей. Если прибор упал в воду, немедленно отключите подключения блока питания. Не используйте прибор, пока его не проверит сертифицированный техник. Несоблюдение этих инструкций может привести к опасности для жизни.

- Подключите блок питания к легко доступной розетке, чтобы можно было немедленно отключить прибор в случае чрезвычайной ситуации.

- Убедитесь, что шнур не контактирует с острыми или горячими предметами, и держите его подальше от открытого огня. Никогда не тяните за шнур питания, чтобы отключить его от розетки, всегда тяните за вилку.

- Никогда не носите прибор за шнур.

- Никогда не пытайтесь самостоятельно открыть корпус прибора.

- Не вставляйте предметы в корпус прибора.

- Никогда не оставляйте прибор без присмотра во время использования.

- Данный прибор должен эксплуатироваться обученным персоналом на кухне ресторана, в столовых или в баре и т.д.

- Данный прибор должен эксплуатироваться лицами с ограниченными физическими, сенсорными или умственными способностями, а также лицами с недостатком опыта и знаний.

- Этот прибор ни при каких обстоятельствах не должен использоваться детьми.

- Храните прибор и его электрические подключения вне досягаемости детей
- Никогда не используйте аксессуары или дополнительные устройства, кроме тех, что поставляются с прибором или рекомендованы производителем. Несоблюдение этого требования может представлять угрозу безопасности пользователя и повредить прибор. Используйте только оригинальные детали и аксессуары.
 - Не эксплуатируйте прибор с помощью внешнего таймера или системы дистанционного управления.
 - Не ставьте прибор на элементы, которые легко нагреваются или воспламеняются (бензин, электрический, угольную плиту и т.д.).
 - Не закрывайте прибор во время работы.
 - Не ставьте предметы на прибор.
 - Не используйте прибор рядом с открытым огнём, взрывчатыми или горючими материалами. Всегда работайте с прибором на горизонтальной, стабильной, чистой, термостойкой и сухой поверхности.
 - Прибор не подходит для установки в месте, где может использоваться водоструйный резак.
 - Оставьте пространство не менее 20 см вокруг прибора для вентиляции во время использования.
 - **ВНИМАНИЕ!** Не допускайте засорения всех вентиляционных отверстий прибора

Особые инструкции по безопасности

- **ОСТОРОЖНО! РИСК ОЖОГОВ! ГОРЯЧИЕ ПОВЕРХНОСТИ!** Температура доступных поверхностей может быть очень высокой во время использования. Трогайте только панель управления, ручки, переключатели, регуляторы таймера или температуры • Если шнур питания повреждён, его должен заменить производитель, его сервисный агент или аналогично квалифицированные лица, чтобы избежать опасности.
 - **ВНИМАНИЕ!** Этот прибор подходит только для использования с лампами накаливания типа R40 или BR40 (включая 2 лампочки).
 - Прибор не подходит для освещения в домашних помещениях. Держитесь на расстоянии не менее 0,3 м от источника освещения.
 - **ОСТОРОЖНО!** Перед началом монтажных работ отключите цепь питания и выключите прибор. Монтажные работы должны выполняться квалифицированным электриком. НЕ пытайтесь самостоятельно устанавливать, ремонтировать и обслуживать прибор.
 - Этот прибор подходит для температуры окружающей среды от 15°C~30°C.
 - Не устанавливайте лампочки с мощностью выше 250 ватт.

Предназначение

- Данный прибор предназначен для коммерческого применения, например, на кухнях ресторанов, столовых, в больницах и в коммерческих предприятиях.
 - Прибор предназначен только для нагревания пищи. Любое другое использование может привести к повреждению прибора или травмам.

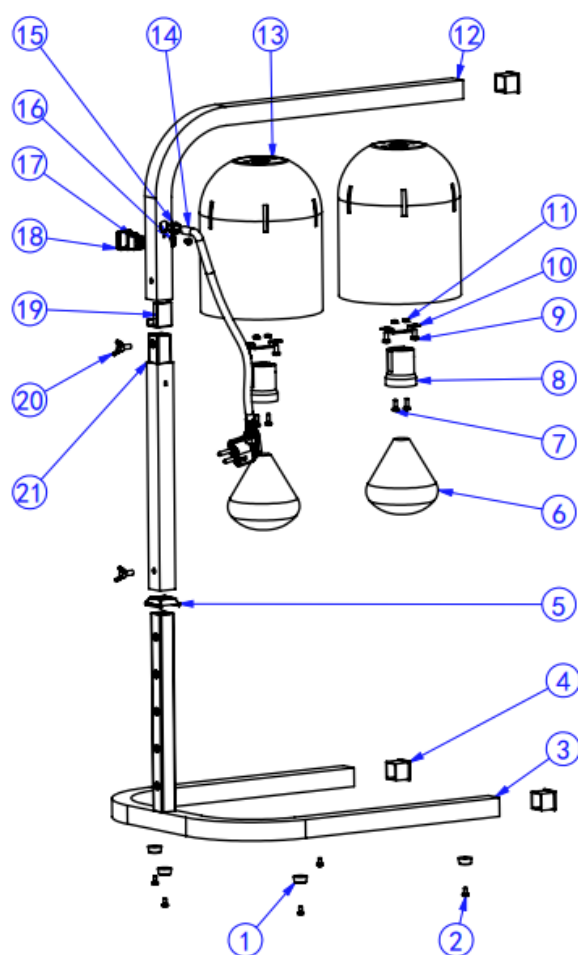
- Эксплуатация прибора для любых других целей считается неправильным использованием устройства. Пользователь несёт полную ответственность за неправомерное использование устройства.

Установка заземления

Этот прибор классифицируется как класс защиты I и должен быть подключён к защитному заземлению. Заземление снижает риск электрического тока, обеспечивая выходной провод для электрического тока.

Этот прибор оснащён электрическим шнуром с заземляющей вилкой или электрическими соединениями с заземляющим проводом. Соединения должны быть правильно установлены и заземлены.

Схема YLD-S/YLD-CH



Основные части продукта

- 1 Резиновые ножки
- 2 Винт
- 3 Основание
- 4 Пластиковая квадратная заглушка для трубки
- 5 Защитное кольцо из силиконовой резины
- 6 Небьющаяся лампочка
- 7 Винт
- 8 Винт керамического патрона лампы
- 9 Винт
- 10 Кронштейн плафона лампы
- 11 Гайка из нержавеющей стали
- 12 Крепежная трубка
- 13 Плафон лампы
- 14 Шнур питания
- 15 Черная застежка шнура питания
- 16 Наклейка на провод заземления
- 17 Поворотный выключатель
- 18 Водонепроницаемый колпачок
- 19 Квадратная вилка для бумажной платы
- 20 Винт
- 21 Трубка для регулировки высоты

Подготовка перед использованием

- Снимите всю защитную упаковку.
- Проверьте, что устройство в хорошем состоянии и со всеми аксессуарами. В случае

неполной или поврежденной доставки, пожалуйста, немедленно свяжитесь с поставщиком. В таком случае не используйте устройство.

- Очистите аксессуары и прибор перед использованием (см. ==> Уборка и обслуживание).
- Убедитесь, что прибор полностью сухой.
- Поставьте прибор на горизонтальную, устойчивую и термостойкую поверхность, безопасную от брызг воды.
- Оставьте упаковку, если планируете хранить прибор в будущем.
- Сохраните руководство пользователя для будущего.

ПРИМЕЧАНИЕ! Из-за производственных остатков прибор может излучать лёгкий запах при первых нескольких использованиях. Это нормально и не указывает на наличие дефекта или опасности. Убедитесь, что прибор хорошо проветривается.

Инструкции по эксплуатации

- Вставьте две лампочки (в комплекте).
- Вставьте вилку в заземленную розетку. **ВНИМАНИЕ!** Существует риск удара электрическим током, если не использовать заземленную розетку.
- Отрегулируйте по нужной высоте, управляя положением винта.
- Включите прибор с помощью переключателя.
- Поставьте еду в сковороду или посуде прямо под лампочки для наилучших результатов.
- Если вы больше не пользуетесь прибором, его можно выключить с помощью переключателя.
- Если прибор не используется длительное время, выньте вилку из розетки.
- **ВНИМАНИЕ!** Лампочки и другие части прибора могут нагреваться во время работы.
- **ВНИМАНИЕ!** Дайте прибору полностью остыть перед тем, как трогать.

Чистка и обслуживание

- **ВНИМАНИЕ!** Всегда отключайте прибор от блока питания и охлаждайте его перед хранением, уборкой и обслуживанием.
- Не используйте водоструйный или паровой очиститель для чистки и не опускайте прибор под воду, так как детали могут намочить и получить электрический шок.
- Если прибор не поддерживается в хорошем состоянии чистоты, это может негативно сказаться на его сроке службы и привести к опасной ситуации.

Уборка

- Очистите охлаждённую поверхность тряпкой или губкой, слегка смоченной мягким мыльным раствором.
- По соображениям гигиены прибор следует чистить до и после использования.
- Избегайте контакта воды с электрическими компонентами.
- Никогда не погружайте прибор в воду или другие жидкости
- Никогда не используйте агрессивные чистящие средства, абразивные губки или чистящие средства с хлором. Не используйте стальную вату, металлические приборы или любые острые или заострённые предметы для чистки. Не используйте бензин или растворители!
- Ни одна деталь не подходит для посудомоечной машины.

Техническое обслуживание

- Регулярно проверяйте работу прибора, чтобы предотвратить серьёзные аварии.
- Если вы заметили, что прибор работает неправильно или возникла проблема, прекратите его использование, выключите и свяжитесь с поставщиком.

- Все работы по обслуживанию, установке и ремонту должны выполняться специализированными и авторизованными специалистами или рекомендованы производителем.

Транспорт и хранение

- Перед хранением всегда убедитесь, что прибор отключён от блока питания и полностью охлаждён.
- Храните прибор в прохладном, чистом и сухом месте.
- Никогда не кладите тяжёлые предметы на прибор, так как это может повредить устройство.
- Не перемещайте прибор во время его работы. Отключите прибор от мощного источника при движении и держите его внизу.

Устранение неполадок

Если прибор работает неправильно, пожалуйста, проверьте решение в таблице ниже. Если вы всё ещё не можете решить проблему, пожалуйста, свяжитесь с поставщиком или поставщиком услуг.

Проблемы	Возможная причина	Возможное решение
Прибор не работает	Вилка не вставлена (правильно) в электрическую розетку	Проверьте вилку
	Переключатель выключен	Включите переключатель
	Лампочки разболтаны или неисправны.	Затяните или замените лампочку
	Лампочка перегорела	Замените лампу накаливания на ту же по типу и мощности

Утилизация и окружающая среда

После прекращения эксплуатации аппарата, по истечении установленного срока службы, организации, осуществляющей эксплуатацию, необходимо утилизировать прибор по общим правилам переработки вторичного сырья в соответствии с нормативными актами страны, где аппарат проходит утилизацию.

Гарантийный талон

Срок на гарантийное обслуживание составляет 12 месяцев с момента приобретения товара. Гарантийный талон действителен при наличии правильно и разборчиво указанных: модели, серийного номера изделия, даты продажи, четких печатей фирмы-продавца, подписи покупателя. Модель и серийный номер на изделии должны соответствовать указанным в гарантийном талоне. При нарушении этих условий и в случае, когда данные, указанные в гарантийном талоне, изменены, стерты или перезаписаны, гарантийный талон признается недействительным.

Изделие

Модель

Серийный номер

Дата приобретения

Информация о продавце

(наименование, юридический адрес)

Изделие проверено, укомплектовано, механических повреждений не имеет.

С условиями гарантийных обязательств и сервисного обслуживания согласен.

Подпись покупателя

Подпись продавца

М.П.