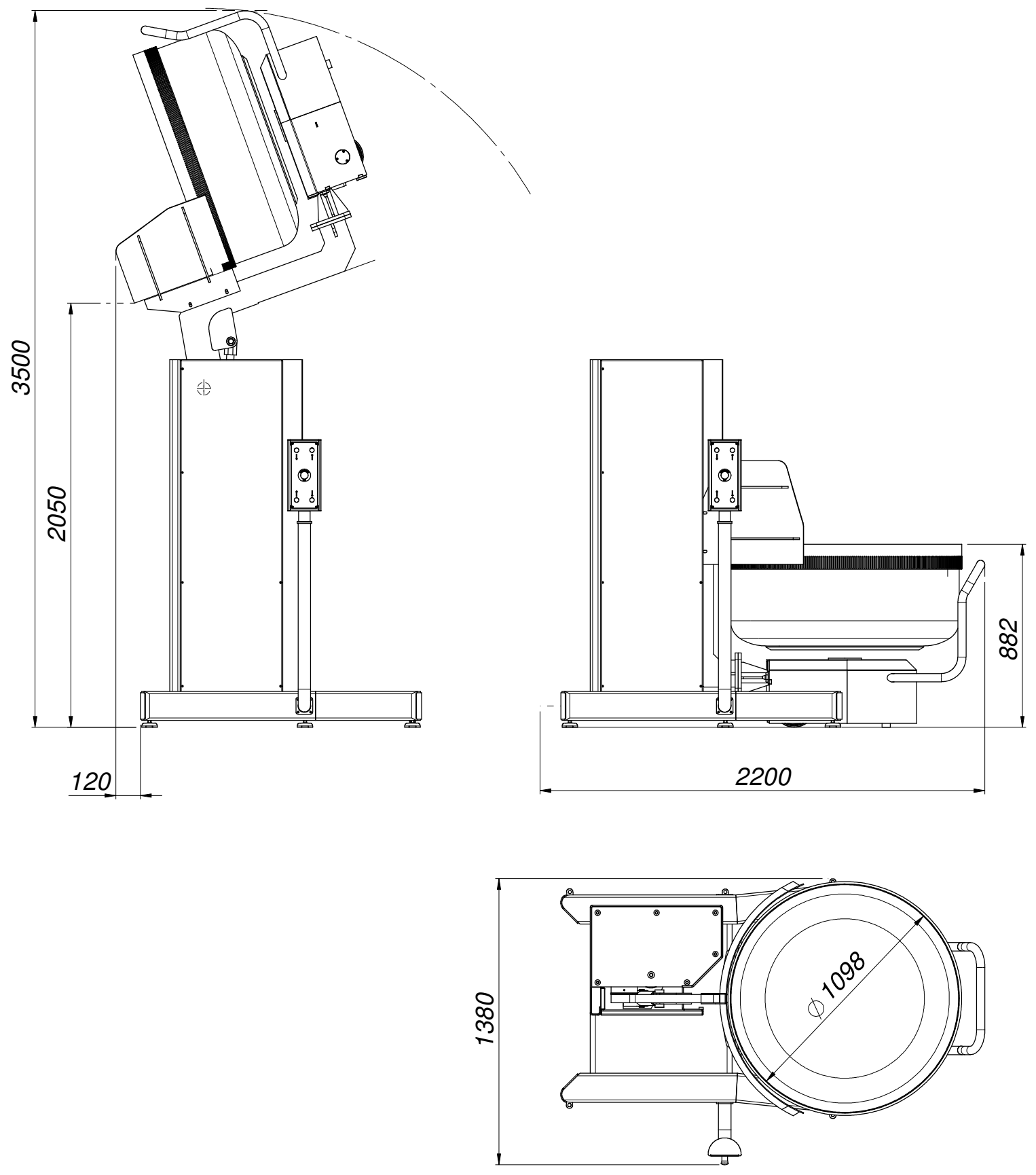


..
..
..
..
REF.	DATA	DESCRIZIONE DELLA MODIFICA	FIRMA



DIMENSIONI / DIMENSIONS : ..		MODELLO / MODEL : THOR 280	PESO / WEIGHT: ..	
DENOMINAZIONE / DESCRIPTION : Schema ingombri Thor 280			MATERIALE / MATERIAL: ..	
DATA / DATE: 14/07/2015		TRATT. / TREAT.: ..	SCALA / SCALE: 1:17.5	
DIS. / DRAW: B.P.	SOST. IL / REPL.: ..	N° CODICE/REF. NUMBER: ..		REV. : ..
CONTR.: ..	SOST. DAL / REPL. BY: ..	-		
TOLLERANZE GENERALI / GENERAL TOLERANCE: UNI EN 22768-1:1996 UNI EN 22768-2:1996				

