

0091X00E X096 ЖДНУВШД

Перв. примен.

Справ. №

A

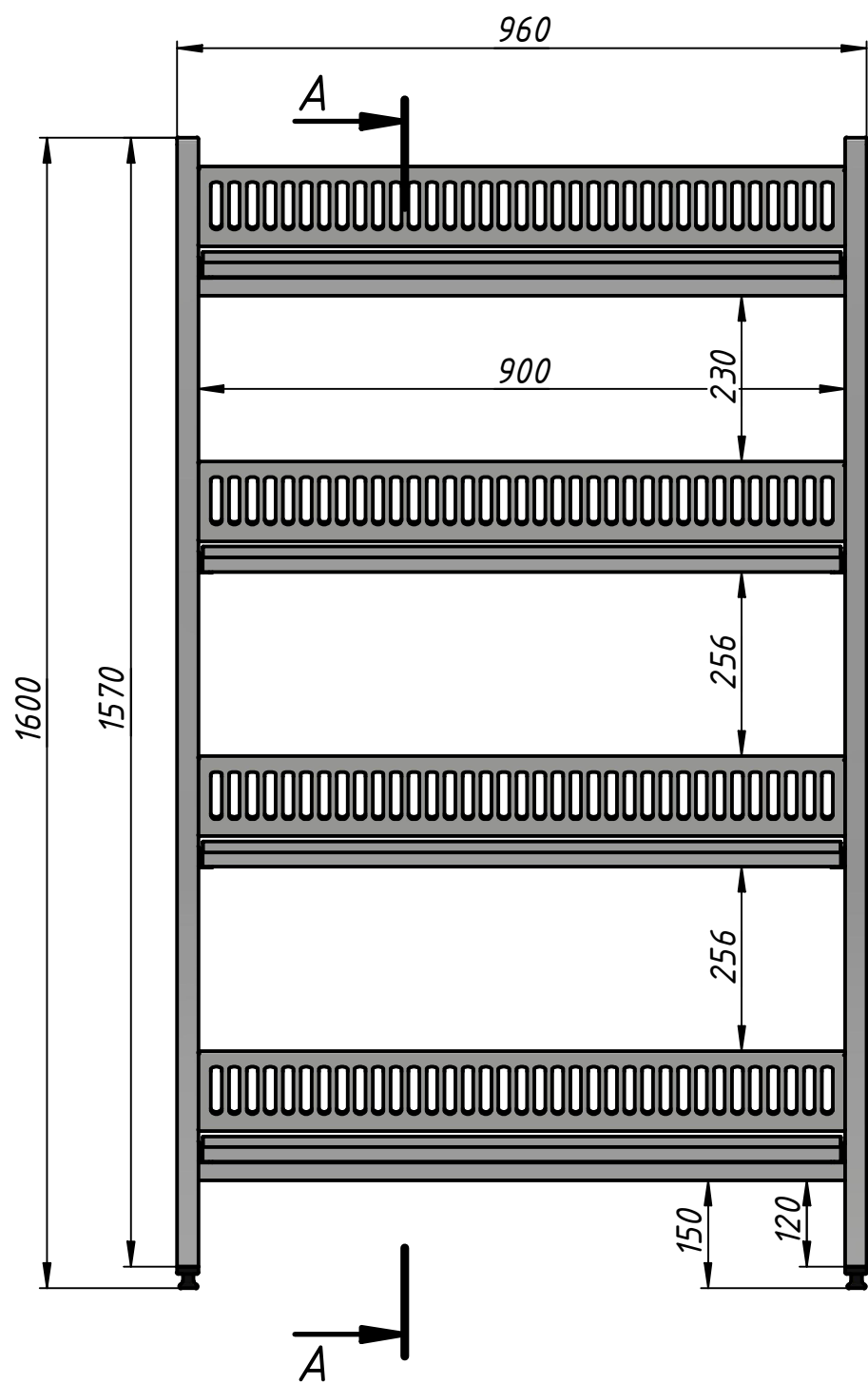
Подп. и дата

Инв. № дубл.

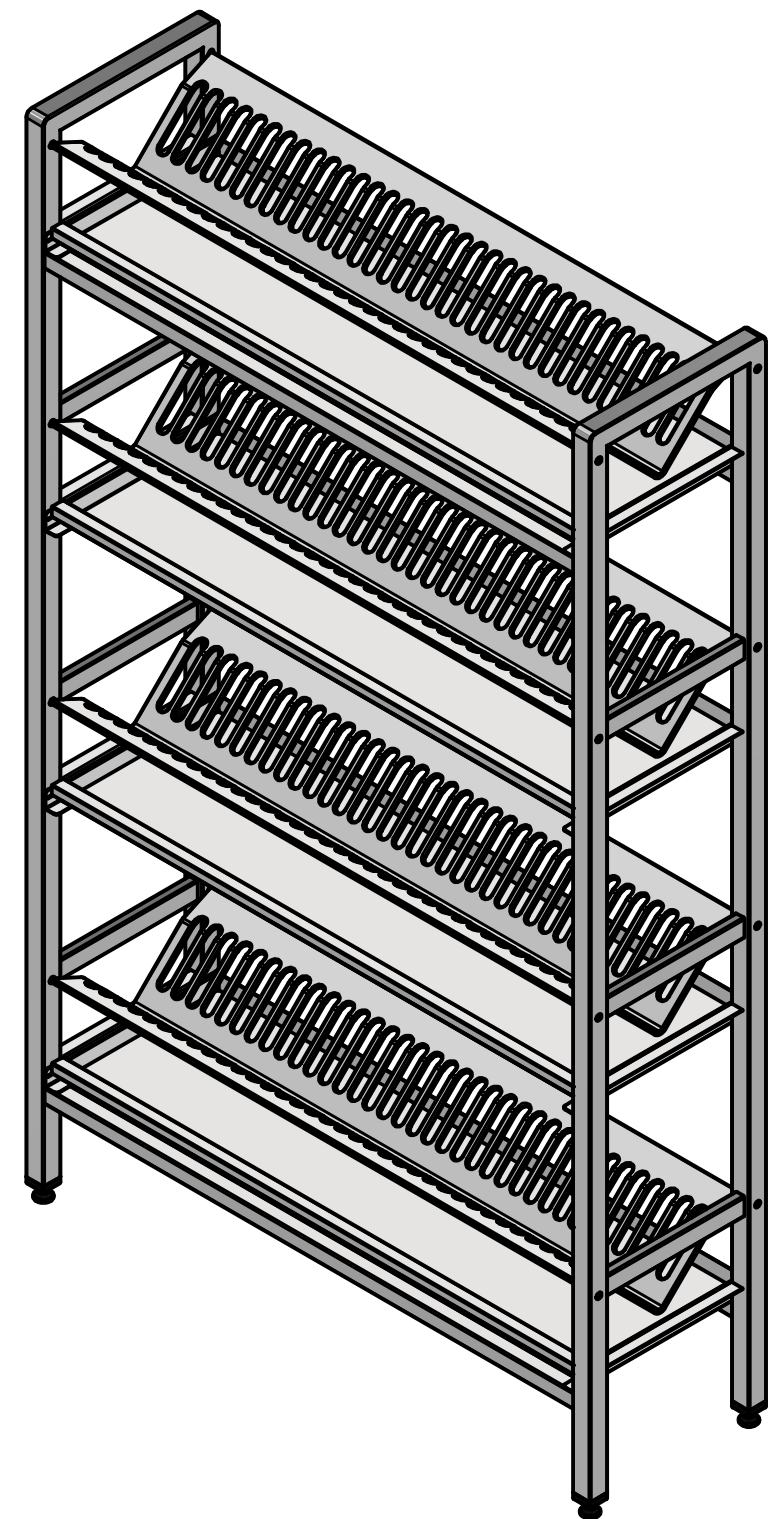
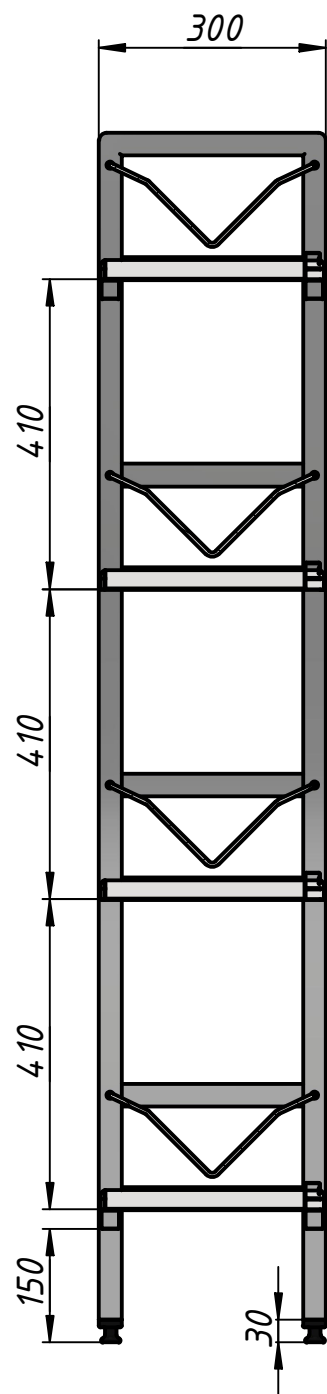
Взам. инв. №

Подп. и дата

Инв. № подл.



A-A (1:10)



					<b>стеллаж 960x300x1600</b>		
Изм.	Лист	№ докум.	Подп.	Дата	Лит.	Масса	Масштаб
Разраб.		Чеканов А.В.		19.06.2025		22,5	1:10
Пров.					Лист	Листов	1
Т. контр.					430		
Нач.отд.							
Н. контр.							
Утв.							