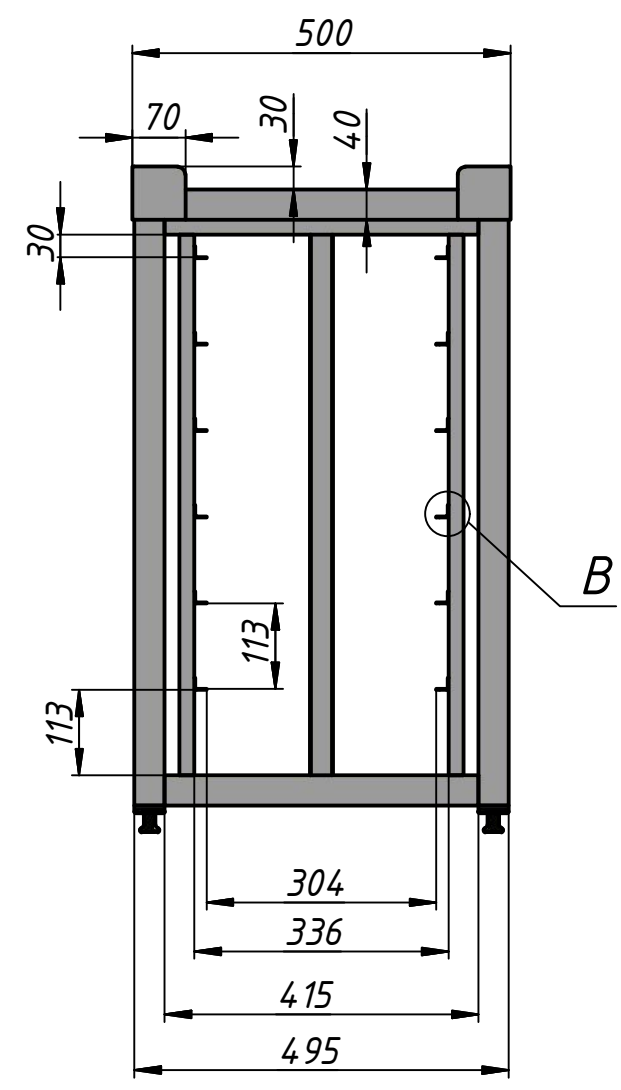
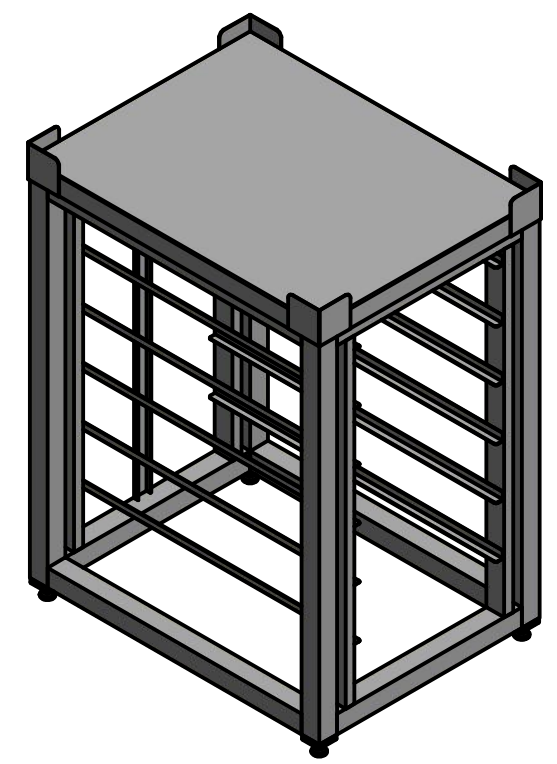
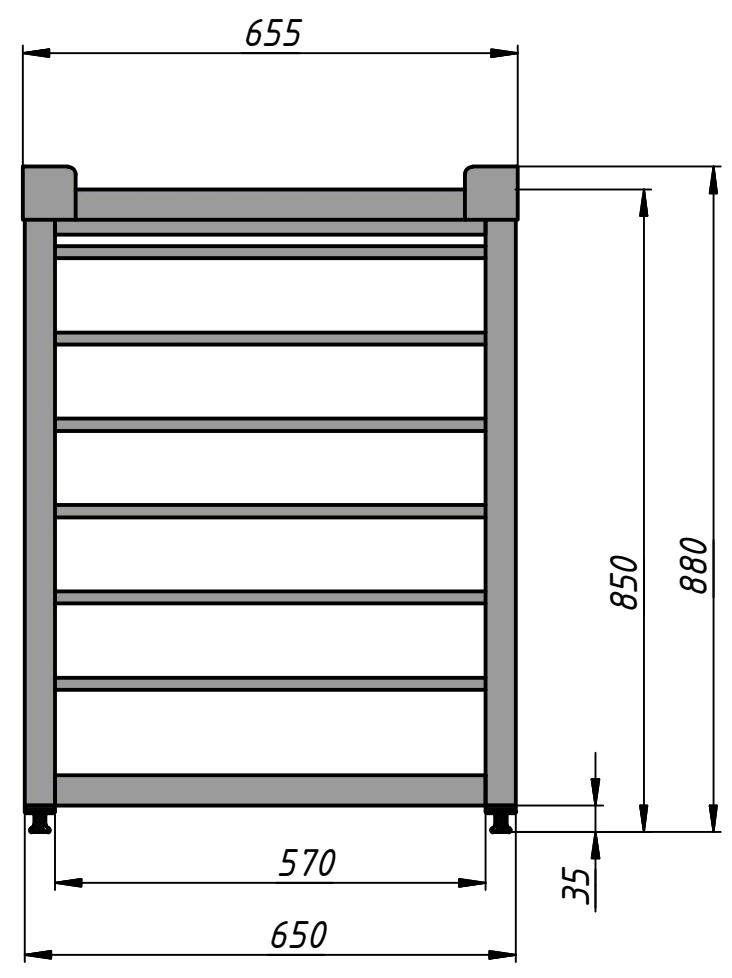
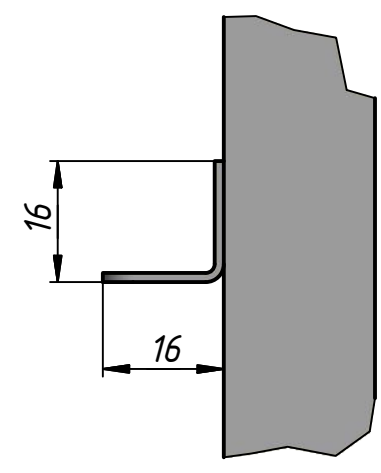


Перв. примен.	
Справ. №	
Подп. и дата	
Инв. № дубл.	
Взам. инв. №	
Подп. и дата	
Инв. № подл.	


Подставка под пароконвектомат



B (1:1)



1 Материал - нерж. сталь 1,2мм AISI 430,
 2 Производитель оставляет за собой право вносить изменения в конструкцию и комплектацию изделия, не влияющие на габаритный размер изделия и его технические характеристики.

					Подставка под пароконвектомат			
Изм.	Лист	№ докум.	Подп.	Дата	500x655x850/880	Лит.	Масса	Масштаб
Разраб.	Шухтинов			15.12.2022			14,6	1:10
Пров.						Лист	Листов	1
Т. контр.						 оборудование для профессионалов		
Нач.отд.								
Н. контр.								
Утв.								