



**Руководство пользователя**

**Вафельница**

**YV-2K**



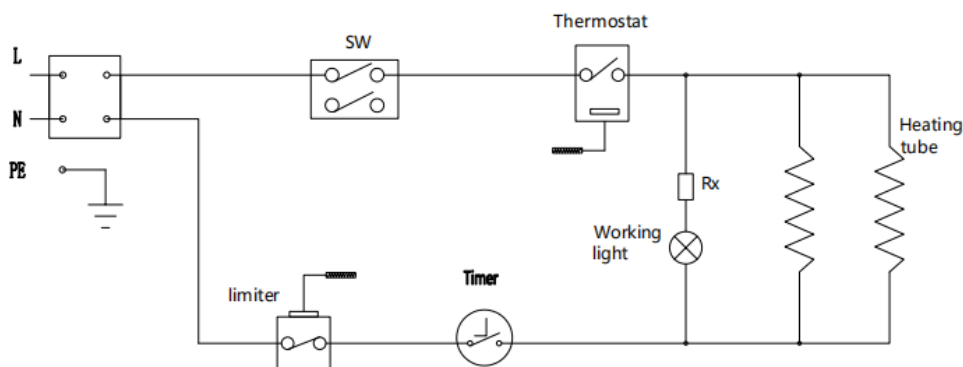
## Содержание:

Технические характеристики.....	3
Техника безопасности.....	3
Основные части прибора.....	6
Подготовка к использованию.....	8
Инструкции по эксплуатации .....	8
Чистка и обслуживание.....	9
Неисправности в работе.....	10
Утилизация и окружающая среда.....	11
Гарантийный талон .....	12

## Технические характеристики

Модель	Название модели	Напряжение/В	Мощность/КВ	Размерность(мм)
YV-2K	Вафельница	220-240	1.35	260*482*304

### Электрическая схема



Уважаемый клиент!

Благодарим вас за покупку этого прибора. Внимательно прочитайте данное руководство пользователя, уделяя особое внимание приведенным ниже правилам техники безопасности, прежде чем устанавливать и использовать прибор в первый раз.

### Инструкции по безопасности

- Используйте устройство только по назначению, для которого оно было предназначено, как описано в этом руководстве.

- Производитель не несёт ответственности за ущерб, вызванный неправильной эксплуатацией и ненадлежащим использованием.

- **ОПАСНОСТЬ! РИСК ЭЛЕКТРИЧЕСКОГО ТОКА!**

Не пытайтесь ремонтировать прибор самостоятельно. Не погружайте электрические части прибора в воду или другие жидкости. Никогда не держите прибор под проточной водой.

- **НИКОГДА НЕ ИСПОЛЬЗУЙТЕ ПОВРЕЖДЁННУЮ ТЕХНИКУ!**

Регулярно проверяйте электрические соединения и шнур на наличие повреждений. При повреждении отключите прибор от блока питания. Любой ремонт должен выполняться только поставщиком или квалифицированным специалистом, чтобы

избежать опасности или травм.

- **ВНИМАНИЕ!**

При размещении прибора при необходимости безопасно проложите кабель питания, чтобы избежать случайного натяжения, повреждений, контакта с нагревательной поверхностью или риска спотыкания.

- **ВНИМАНИЕ!** Пока вилка находится в розетке, прибор подключён к блоку питания.

- **ВНИМАНИЕ!** ВСЕГДА выключайте прибор перед отключением от источника питания, очисткой, обслуживанием или хранением.

- Подключайте прибор к электрической розетке только с указанными на этикетке напряжением и частотой.

- Не трогайте вилки/электрические соединения мокрыми или влажными руками.

- Держите прибор и электрические розетки/подключения подальше от воды и других жидкостей. Если прибор упал в воду, немедленно отключите подключения блока питания. Не используйте прибор, пока его не проверит сертифицированный техник. Несоблюдение этих инструкций может привести к опасности для жизни.

- Подключите блок питания к легко доступной розетке, чтобы можно было немедленно отключить прибор в случае чрезвычайной ситуации.

- Убедитесь, что шнур не контактирует с острыми или горячими предметами, и держите его подальше от открытого огня. Никогда не тяните за шнур питания, чтобы отключить его от розетки, всегда тяните за вилку.

- Никогда не носите прибор за шнур.

- Никогда не пытайтесь самостоятельно открыть корпус прибора.

- Не вставляйте предметы в корпус прибора.

- Никогда не оставляйте прибор без присмотра во время использования.

- Данный прибор должен эксплуатироваться обученным персоналом на кухне ресторана, в столовых или в баре и т.д.

- Данный прибор должен эксплуатироваться лицами с ограниченными физическими, сенсорными или умственными способностями, а также лицами с недостатком опыта и знаний.

- Этот прибор ни при каких обстоятельствах не должен использоваться детьми.

- Храните прибор и его электрические подключения вне досягаемости детей

- Никогда не используйте аксессуары или дополнительные устройства, кроме тех, что поставляются с прибором или рекомендованы производителем. Несоблюдение этого требования может представлять угрозу безопасности пользователя и повредить прибор. Используйте только оригинальные детали и аксессуары.

- Не эксплуатируйте прибор с помощью внешнего таймера или системы дистанционного управления.

- Не ставьте прибор на элементы, которые легко нагреваются или воспламеняются (бензин, электрический, угольную плиту и т.д.).

- Не закрывайте прибор во время работы.

- Не ставьте предметы на прибор.

- Не используйте прибор рядом с открытым огнём, взрывчатыми или горючими материалами. Всегда работайте с прибором на горизонтальной, стабильной, чистой, термостойкой и сухой поверхности.

- Прибор не подходит для установки в месте, где может использоваться водоструйный резак.
- Оставьте пространство не менее 20 см вокруг прибора для вентиляции во время использования.
- **ВНИМАНИЕ!** Не допускайте засорения всех вентиляционных отверстий прибора

## Особые инструкции по безопасности

- **ОСТОРОЖНО! РИСК ОЖОГОВ! ГОРЯЧИЕ ПОВЕРХНОСТИ!** Температура доступных поверхностей может быть очень высокой во время использования. Трогайте только панель управления, ручки, переключатели, регуляторы таймера или температуры.
- **ВНИМАНИЕ!** Жир и масло становятся очень горячими во время работы. Остерегайтесь этого.
- Если шнур питания поврежден, его должен заменить производитель, сервисный агент или специалисты с аналогичной квалификацией, чтобы избежать опасности.
- Не размещайте опасные вещества, такие как топливо, спирт, краска, аэрозольные баллончики с горючим топливом, горючие или взрывоопасные вещества и т.д., внутри или рядом с прибором.
- **ОПАСНОСТЬ!** Никогда не используйте старое масло, потому что у него низкая температура горения, и оно чаще закипает. Это увеличивает риск пожаров и опасных ситуаций.

## Предназначение

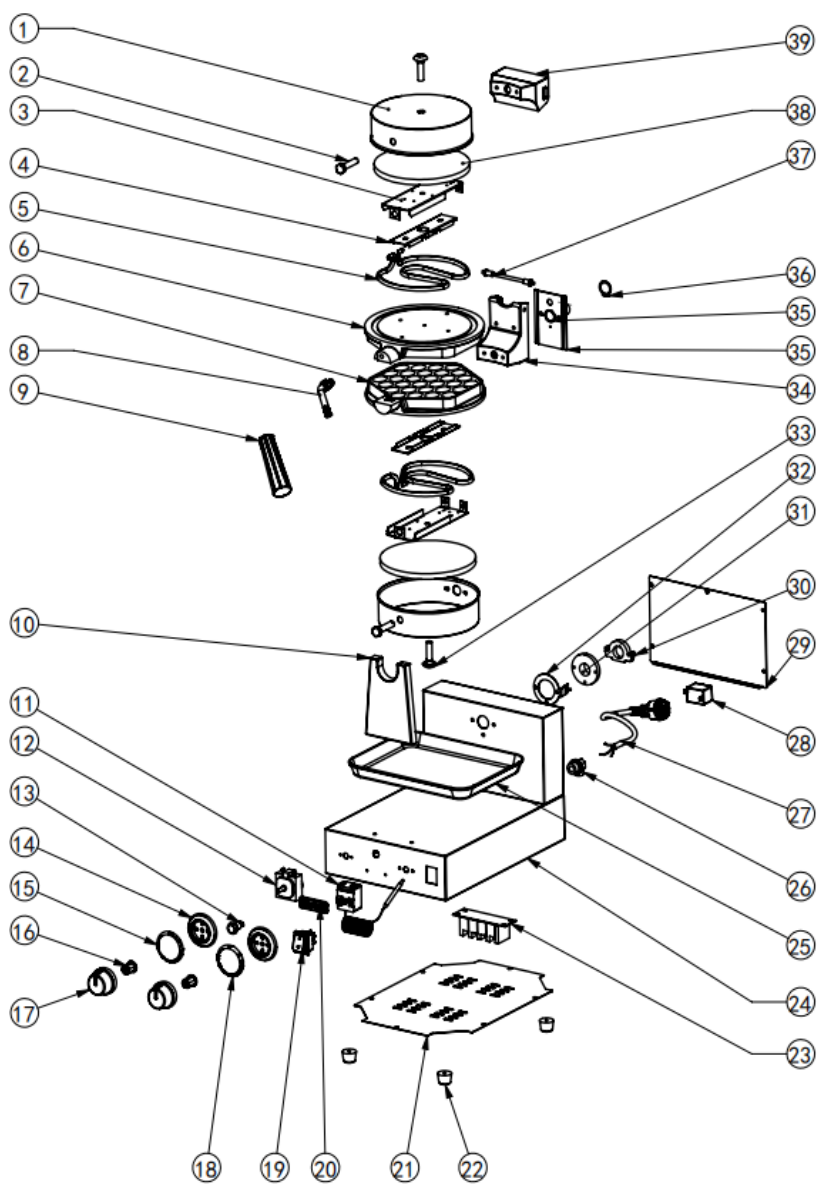
- Данный прибор предназначен для коммерческого применения, например, на кухнях ресторанов, столовых, в больницах и в коммерческих предприятиях.
- Прибор предназначен только для приготовления вафель. Любое другое использование может привести к повреждению прибора или травмам.
- Эксплуатация прибора для любых других целей считается неправильным использованием устройства. Пользователь несёт полную ответственность за неправомерное использование устройства.

### Установка заземления

Этот прибор классифицируется как класс защиты I и должен быть подключён к защитному заземлению. Заземление снижает риск электрического тока, обеспечивая выходной провод для электрического тока.

Этот прибор оснащён электрическим шнуром с заземляющей вилкой или электрическими соединениями с заземляющим проводом. Соединения должны быть правильно установлены и заземлены.

## Схема YV-2K



**Основные части продукта**

- 1 Верхняя крышка
- 2 Винт
- 3 Укрепляющая пластина
- 4 Нагревательная пластина, прижимная пластина
- 5 Нагревательная пластина
- 6 Верхняя форма для выпечки из литого алюминия

- 7 Нижняя форма для выпечки из литого алюминия
- 8 Двуглавый болт из нержавеющей стали
- 9 Ручка
- 10 Опорный кронштейн
- 11 Термостат
- 12 Таймер
- 13 Световой индикатор с держателем
- 14 Держатель ручки
- 15 Кольцо-таймер с градуировкой
- 16 Сердечник D-образного типа
- 17 Ручка
- 18 Кольцо с градуировкой
- 19 Водонепроницаемый выключатель
- 20 Значок бренда
- 21 Нижняя панель
- 22 Резиновые ножки
- 23 Клеммная колодка
- 24 Корпус
- 25 Поддон
- 26 Разъем шнура питания
- 27 Шнур питания
- 28 Ограничитель температуры
- 29 Накладка заднего сиденья
- 30 Поворотная муфта
- 31 Гнездо вала
- 32 Плата для позиционирования карточек
- 33 Винт
- 34 Нижнее шарнирное гнездо
- 35 Вращающийся вал

36 Внешнее стопорное кольцо

37 Винт шпинделя

38 Теплоизоляционный хлопок

39 Верхнее шарнирное гнездо

## Подготовка перед использованием

- Снимите всю защитную упаковку.
- Проверьте, что устройство в хорошем состоянии и со всеми аксессуарами. В случае неполной или поврежденной доставки, пожалуйста, немедленно свяжитесь с поставщиком. В таком случае не используйте устройство.
- Очистите аксессуары и прибор перед использованием (см. ==> Уборка и обслуживание).
- Убедитесь, что прибор полностью сухой.
- Поставьте прибор на горизонтальную, устойчивую и термостойкую поверхность, безопасную от брызг воды.
- Оставьте упаковку, если планируете хранить прибор в будущем.
- Сохраните руководство пользователя для будущего.

**ПРИМЕЧАНИЕ!** Из-за производственных остатков прибор может излучать лёгкий запах при первых нескольких использованиях. Это нормально и не указывает на наличие дефекта или опасности. Убедитесь, что прибор хорошо проветривается.

## Инструкции по эксплуатации

- Перед первым использованием очистите форму влажной тряпкой.
- Подключите розетку к подходящей электрической розетке.
- Включите прибор с помощью переключателя ON/OFF — он загорится. Затем поверните ручку температуры по часовой стрелке, чтобы выбрать нужную температуру выпечки.
- Когда форма нагревается, загорается индикатор оранжевого нагрева.
- Подождите 5–10 минут до предварительного нагрева. После достижения установленной температуры оранжевый индикатор нагрева срабатывает автоматически.
- Теперь прибор готов к выпечке. Слегка покройте нижнюю форму маслом, маргарином или подходящим маслом для выпечки. Затем равномерно распределите вафельное тесто по нижним тарелкам. Не наливайте слишком много.
- Закройте крышку ручкой.
- Поверните ручку таймера по часовой стрелке, чтобы выбрать необходимое время выпечки.
- Оранжевый индикатор нагрева снова загорается при включении. Он погаснет со

временем.

- Убирайте с помощью вилки для вафельницы (не поставляется в комплекте). Никогда не используйте абразивные приборы. Это может повредить антипригарное покрытие тарелок. Никогда не трогайте еду голыми руками.

### **ОПАСНОСТЬ ОЖОГОВ!**

Примечание: Когда вы выливаете тесто на горячую плиту, вы можете услышать лёгкий треск из-за разницы температуры. Это нормально.

- Закройте прибор, если хотите выпечь ещё, чтобы поддерживать температуру.
- После использования: установите регулятор температуры и таймер в нулевое положение, оранжевый индикатор нагрева выключится. После этого выключите прибор.

**Внимание!** Отсоедините вилку от розетки и дайте ей полностью остыть перед чисткой и хранением.

**Примечание:** из-за производственных остатков прибор может излучать лёгкий запах в первые несколько циклов. Это нормально и не указывает на наличие дефекта или опасности. Убедитесь, что прибор хорошо проветривается во время работы.

### **СБРОСЬТЕ предохранительный отрез (Hi-limiter или термический отключатель)**

Обратите внимание, что кнопка RESET оснащена защитной крышкой для предотвращения перегрева.

- Отключите прибор от блока питания.
- Дайте прибору полностью остыть.
- Нажмите кнопку RESET Hi-лимитера (термический отключатель). Вы должны услышать щелчок.
- Подключите к блоку питания, и вы сможете использовать его снова.

## **Чистка и обслуживание**

- **ВНИМАНИЕ!** Всегда отключайте прибор от водоснабжения и охлаждайте его перед хранением, уборкой и обслуживанием.

- Не используйте водоструйный или паровой очиститель для чистки и не опускайте прибор под воду, так как детали могут намочнуть и получить электрический шок.

- Если прибор не поддерживается в хорошем состоянии чистоты, это может негативно сказаться на его сроке службы и привести к опасной ситуации.

- Пищевые остатки следует регулярно очищать и удалять из прибора. Если прибор неправильно чистить, это сократит его срок службы и может привести к опасному состоянию во время использования.

### **Уборка**

- Очистите охлаждённую поверхность тряпкой или губкой, слегка смоченной мягким мыльным раствором.

- По соображениям гигиены прибор следует чистить до и после использования.
- Избегайте контакта воды с электрическими компонентами.
- Никогда не погружайте прибор в воду или другие жидкости.
- Никогда не используйте агрессивные чистящие средства, абразивные губки или чистящие средства с хлором. Не используйте стальную вату, металлические приборы или любые острые или заострённые предметы для чистки. Не используйте бензин или растворители!

- Ни одна деталь не подходит для посудомоечной машины.

#### **Техническое обслуживание**

- Регулярно проверяйте работу прибора, чтобы предотвратить серьёзные поломки.
- Если вы заметили, что прибор работает неправильно или возникла проблема, прекратите его использование, выключите и свяжитесь с поставщиком.
- Все работы по обслуживанию, установке и ремонту должны выполняться квалифицированными специалистами или рекомендованы производителем.

#### **Транспорт и хранение**

- Перед хранением всегда убедитесь, что прибор отключён от блока питания и полностью охладился.
- Храните прибор в прохладном, чистом и сухом месте.
- Никогда не кладите тяжёлые предметы на прибор, так как это может повредить устройство.
- Не перемещайте прибор во время его работы. Отключайте прибор от блока питания при движении и держите его снизу.

#### **Устранение неполадок**

Если прибор работает неправильно, пожалуйста, проверьте решение в таблице ниже. Если вы всё ещё не можете решить проблему, пожалуйста, свяжитесь с поставщиком или поставщиком услуг.

Проблемы	Возможная причина	Возможное решение
Подключен к источнику питания, но выключатель питания не загорается при его включении.	Розетка питания подключена неправильно к блоку питания.	Проверьте ещё раз, чтобы убедиться, что прибор подключён корректно.
	Переключатель питания неисправен.	Свяжитесь с вашим поставщиком.
	Активируется Hi-лимитер	СБРОСЬТЕ Hi-лимитер (термический отключатель). (См. == > СБРОС предохранительного отсека (термический отключатель).
Прибор не нагревается, но выключатель питания загорается.	Регулятор температуры неисправен	Свяжитесь с вашим поставщиком.
	Нагревательный элемент неисправен	

## **Утилизация и окружающая среда**

После прекращения эксплуатации аппарата, по истечении установленного срока службы, организации, осуществляющей эксплуатацию, необходимо утилизировать прибор по общим правилам переработки вторичного сырья в соответствии с нормативными актами страны, где аппарат проходит утилизацию.

## Гарантийный талон

Срок на гарантийное обслуживание составляет 12 месяцев с момента приобретения товара. Гарантийный талон действителен при наличии правильно и разборчиво указанных: модели, серийного номера изделия, даты продажи, четких печатей фирмы-продавца, подписи покупателя. Модель и серийный номер на изделии должны соответствовать указанным в гарантийном талоне. При нарушении этих условий и в случае, когда данные, указанные в гарантийном талоне, изменены, стерты или переписаны, гарантийный талон признается недействительным.

Изделие .....

Модель .....

Серийный номер .....

Дата приобретения .....

Информация о продавце .....

(наименование, юридический адрес)

Изделие проверено, укомплектовано, механических повреждений не имеет.

С условиями гарантийных обязательств и сервисного обслуживания согласен.

Подпись покупателя .....

Подпись продавца .....

М.П.