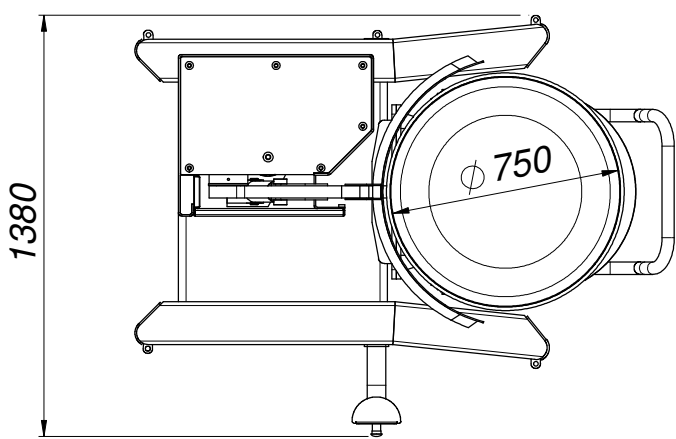
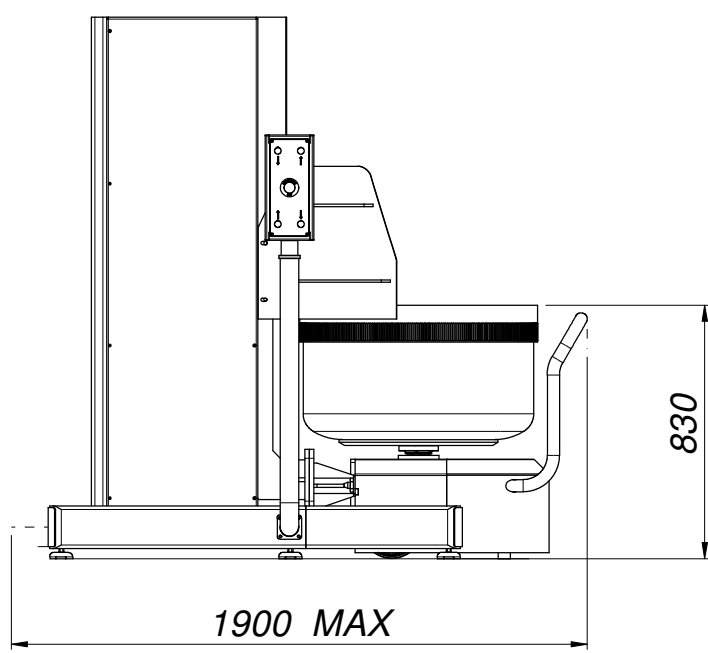
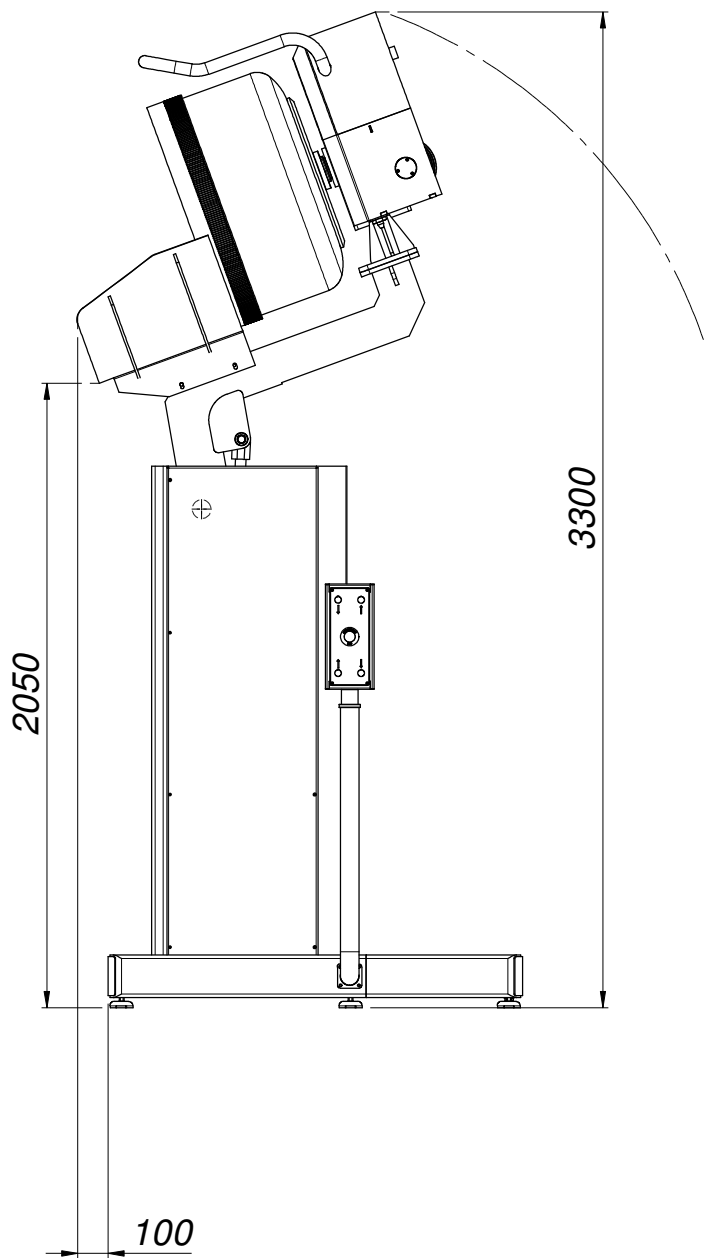



..
..
..
REF.	DATA	DESCRIZIONE DELLA MODIFICA	FIRMA



DIMENSIONI / DIMENSIONS : ..		MODELLO / MODEL : THOR 120	PESO / WEIGHT: ..	
DENOMINAZIONE / DESCRIPTION : Schema ingombri Thor 120			MATERIALE / MATERIAL: ..	
	DATA / DATE: 14/07/2015	TRATT. / TREAT.: ..	SCALA / SCALE : 1:17.5	
	DIS. / DRAW : B.P.	SOST. IL / REPL. : ..	N° CODICE/REF. NUMBER:	REV. : ..
	CONTR. : ..	SOST. DAL / REPL. BY : ..	-	
	TOLLERANZE GENERALI / GENERAL TOLERANCE: UNI EN 22768-1:1996 UNI EN 22768-2:1996			