



## Руководство пользователя

### Гриль

YPGZH-GM  
YPGZH-SH/ YPGZH-KSH / YPGZH-RSH  
YPGZH-3500KSH



## Содержание:

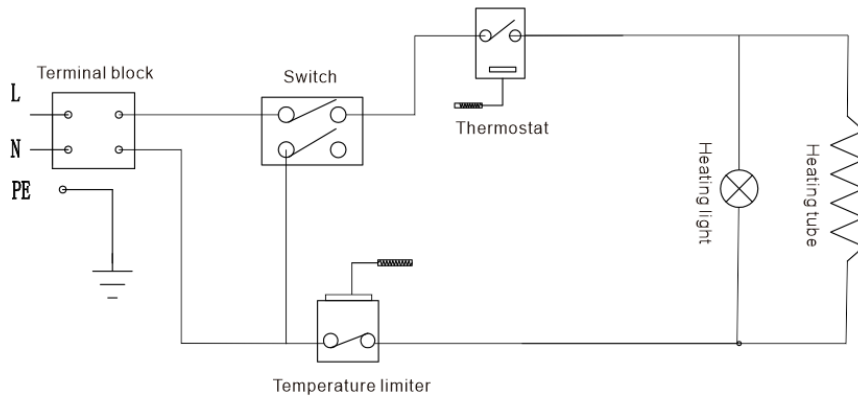
Технические характеристики.....	3
Техника безопасности.....	4
Основные части прибора.....	7
Подготовка к использованию.....	12
Инструкции по эксплуатации .....	13
Чистка и обслуживание.....	14
Неисправности в работе.....	14
Утилизация и окружающая среда.....	15
Гарантийный талон .....	16

## Технические характеристики

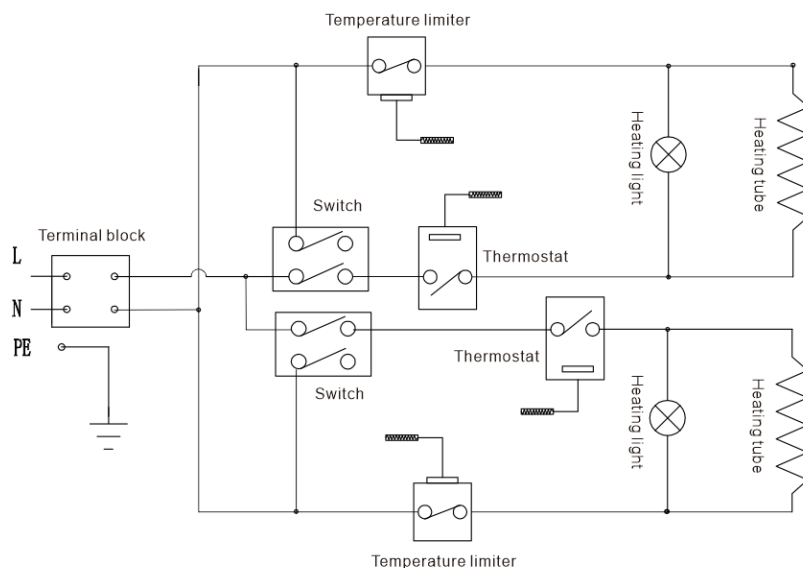
Модель	Название модели	Напряжение/В	Мощность/KW	Размерность(мм)
YPGZH-GM	Гриль	220-240	2	348*486.2*233
YPGZH-SH	Гриль	220-240	2.4	550*436.2*233
YPGZH-KSH	Гриль	220-240	2.4	550*436.2*233
YPGZH-RSH	Гриль	220-240	2.4	550*436.2*233
YPGZH-3500KSH	Гриль	220-240	3.5	720*516.2*233

## Электрическая схема

YPGZH-GM / YPGZH-SH / YPGZH-KSH / YPGZH-RSH



YPGZH-3500KSH



### Уважаемый клиент!

Благодарим вас за покупку этого прибора. Внимательно прочитайте данное руководство пользователя, уделяя особое внимание приведенным ниже правилам техники безопасности, прежде чем устанавливать и использовать прибор в первый раз.

### Инструкции по безопасности

- Используйте устройство только по назначению, для которого оно было предназначено, как описано в этом руководстве.

- Производитель не несёт ответственности за ущерб, вызванный неправильной эксплуатацией и неправильным использованием.

- **ОПАСНОСТЬ! РИСК ЭЛЕКТРИЧЕСКОГО ТОКА!**

Не пытайтесь ремонтировать прибор самостоятельно. Не погружайте электрические части прибора в воду или другие жидкости. Никогда не держите прибор под проточной водой.

- **НИКОГДА НЕ ИСПОЛЬЗУЙТЕ ПОВРЕЖДЁННУЮ ТЕХНИКУ!**

Регулярно проверяйте электрические соединения и шнур на наличие повреждений. При повреждении отключите прибор от блока питания. Любой ремонт должен выполняться только поставщиком или квалифицированным специалистом, чтобы избежать опасности или травм.

- **ВНИМАНИЕ!**

При размещении прибора при необходимости безопасно проложите кабель питания,

чтобы избежать случайного натяжения, повреждений, контакта с нагревательной поверхностью или риска спотыкания.

- **ВНИМАНИЕ!** Пока вилка находится в розетке, прибор подключён к блоку питания.
- **ВНИМАНИЕ!** ВСЕГДА выключайте прибор перед отключением от источника питания, очисткой, обслуживанием или хранением.
  - Подключайте прибор к электрической розетке только с указанными на этикетке напряжением и частотой.
  - Не трогайте вилку или электрические соединения мокрыми или влажными руками.
  - Держите прибор и электрическую вилку/подключения подальше от воды и других жидкостей. Если прибор упал в воду, немедленно отключите подключения блока питания. Не используйте прибор, пока его не проверит сертифицированный техник. Несоблюдение этих инструкций может привести к опасности для жизни.
  - Подключите блок питания к легко доступной розетке, чтобы можно было немедленно отключить прибор в случае чрезвычайной ситуации.
  - Убедитесь, что шнур не контактирует с острыми или горячими предметами, и держите его подальше от открытого огня. Никогда не тяните за шнур питания, чтобы отключить его от розетки, всегда тяните за вилку.
  - Никогда не носите прибор за шнур.
  - Никогда не пытайтесь самостоятельно открыть корпус прибора.
  - Не вставляйте предметы в корпус прибора.
  - Никогда не оставляйте прибор без присмотра во время использования.
  - Данный прибор должен эксплуатироваться обученным персоналом на кухне ресторана, в столовых или в баре и т.д.
  - Данный прибор должен эксплуатироваться лицами с ограниченными физическими, сенсорными или умственными способностями, а также лицами с недостатком опыта и знаний.
  - Этот прибор ни при каких обстоятельствах не должен использоваться детьми.
  - Храните прибор и его электрические подключения вне досягаемости детей
  - Никогда не используйте аксессуары или дополнительные устройства, кроме тех, что поставляются с прибором или рекомендованы производителем. Несоблюдение этого требования может представлять угрозу безопасности пользователя и повредить прибор. Используйте только оригинальные детали и аксессуары.
  - Не управляйте этим устройством с помощью внешнего таймера или системы дистанционного управления.
  - Не ставьте прибор на элементы, которые легко нагреваются или воспламеняются (бензин, электрический, угольную плиту и т.д.).
  - Не закрывайте прибор во время работы.
  - Не ставьте предметы на прибор.
  - Не используйте прибор рядом с открытым огнём, взрывчатыми или горючими материалами. Всегда работайте с прибором на горизонтальной, стабильной, чистой, термостойкой и сухой поверхности.
  - Прибор не подходит для установки в месте, где может использоваться водоструйный резак.
  - Оставьте пространство не менее 20 см вокруг прибора для вентиляции во время

использования.

- **ВНИМАНИЕ!** Не допускайте засорения всех вентиляционных отверстий прибора

### **Особые инструкции по безопасности**

• **ОСТОРОЖНО! РИСК ОЖОГОВ! ГОРЯЧИЕ ПОВЕРХНОСТИ!** Температура доступных поверхностей может быть очень высокой во время использования. Трогайте только панель управления, ручки, переключатели, регуляторы таймера или температуры.

• **ВНИМАНИЕ!** Жир и масло становятся очень горячими во время работы. Остерегайтесь этого.

• Если шнур питания поврежден, его должен заменить производитель, сервисный агент или специалисты с аналогичной квалификацией, чтобы избежать опасности.

• Не размещайте опасные вещества, такие как топливо, спирт, краска, аэрозольные баллончики с горючим топливом, горючие или взрывоопасные вещества и т.д., внутри или рядом с прибором.

• **ОПАСНОСТЬ!** Никогда не используйте старое масло, потому что у него низкая температура горения, и оно чаще закипает. Это увеличивает риск пожаров и опасных ситуаций.

### **Предназначение**

• Данный прибор предназначен для коммерческого применения, например, на кухнях ресторанов, столовых, в больницах и в коммерческих предприятиях.

• Прибор предназначен для гриля и нагрева соответствующих продуктов питания.

Любое другое использование может привести к повреждению прибора или травмам.

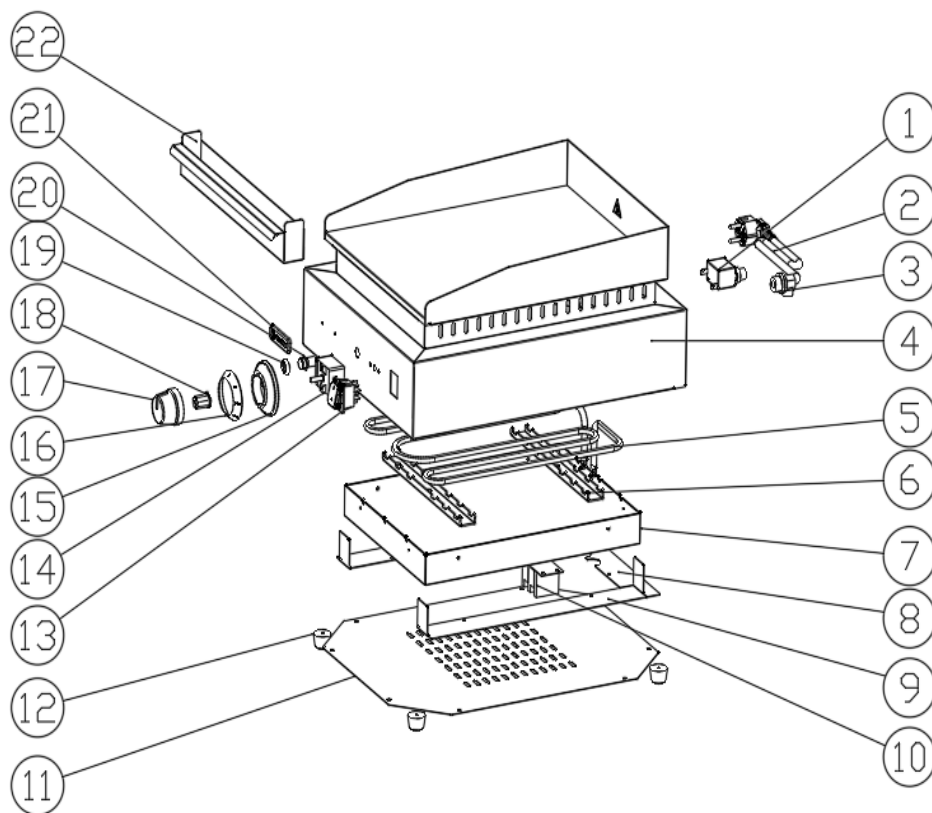
• Эксплуатация прибора для любых других целей считается неправильным использованием устройства. Пользователь несёт полную ответственность за неправомерное использование устройства.

### **Установка заземления**

Этот прибор классифицируется как класс защиты I и должен быть подключён к защитному заземлению. Заземление снижает риск электрического тока, обеспечивая выходной провод для электрического тока.

Этот прибор оснащён электрическим шнуром с заземляющей вилкой или электрическими соединениями с заземляющим проводом. Соединения должны быть правильно установлены и заземлены.

## Схема YPGZH-GM

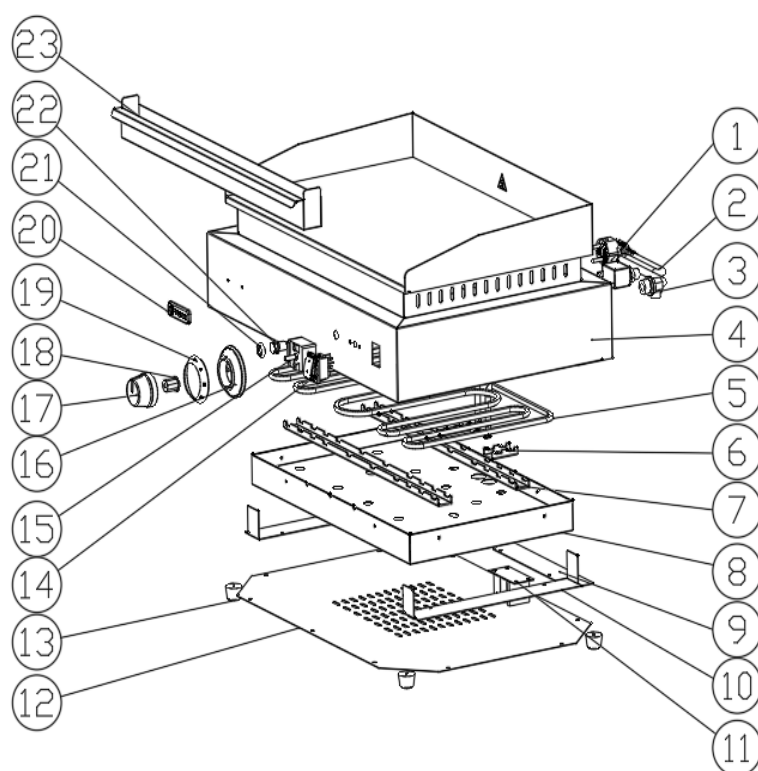


### Основные части продукта

- 1 Ограничитель температуры
- 2 Шнур питания
- 3 Разъем шнура питания
- 4 Корпус
- 5 Нагревательная трубка
- 6 Прижимная пластина нагревательной трубки
- 7 Теплозащитный экран
- 8 Задний водоотражатель
- 9 Боковой водоотражатель
- 10 Клеммная колодка

- 11 Нижняя панель
- 12 Резиновые ножки
- 13 Водонепроницаемый выключатель
- 14 Термостат
- 15 Держатель ручки
- 16 Градуированное кольцо
- 17 Ручка
- 18 Сердечник D-образного типа
- 19 Ручка светового индикатора
- 20 Световой индикатор
- 21 Значок бренда
- 22 Поддон для сбора масла

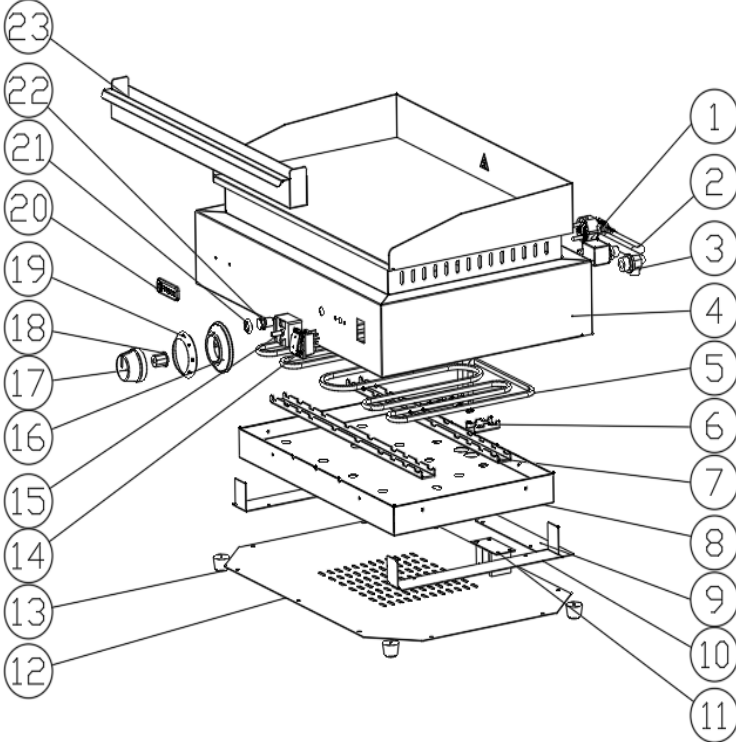
Схема YPGZH-SH



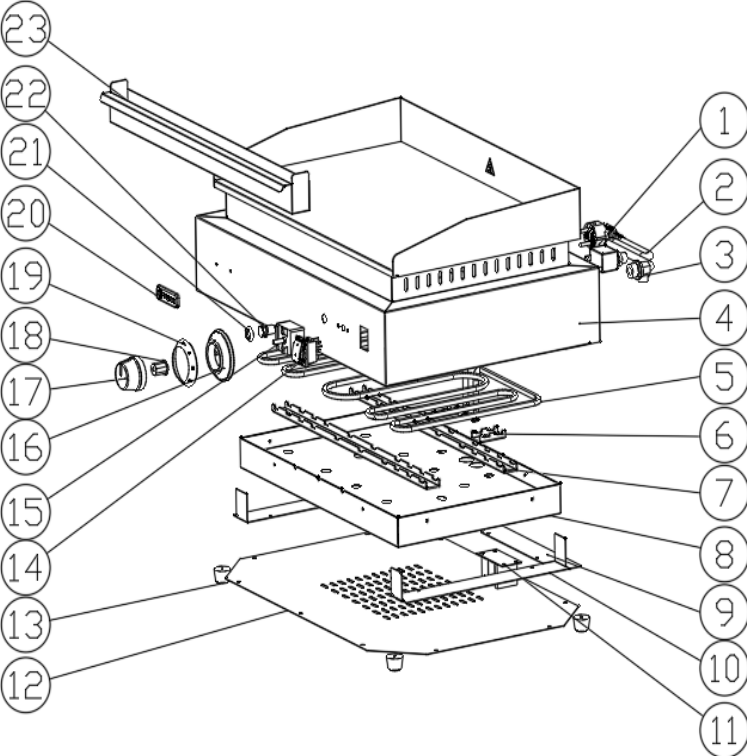
## **Основные части продукта**

- 1 Ограничитель температуры
- 2 Шнур питания
- 3 Разъем шнура питания
- 4 Корпус
- 5 Нагревательная трубка
- 6 Прижимная пластина нагревательной трубки
- 7 Прижимная пластина нагревательной трубки 2
- 8 Теплозащитный экран
- 9 Задний водоотражатель
- 10 Боковой водоотражатель
- 11 Клеммная колодка
- 12 Нижняя панель
- 13 Резиновые ножки
- 14 Водонепроницаемый выключатель
- 15 Термостат
- 16 Держатель ручки
- 17 Кольцо с градуировкой
- 18 Ручка
- 19 Сердечник D-образного типа
- 20 Ручка светового индикатора
- 21 Световой индикатор
- 22 Значок бренда
- 23 Поддон для сбора масла

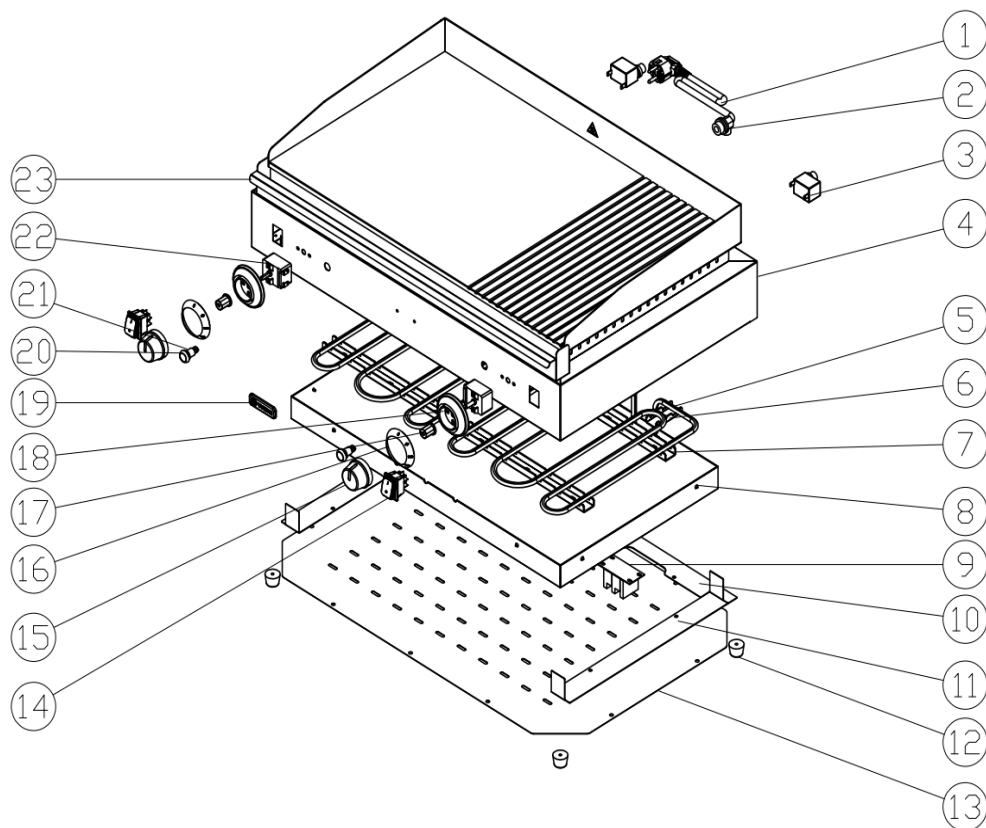
**Схема YPGZH-KSH**



**Схема YPGZH-RSH**



## Схема YPGZH-3500KSH



### Основные части продукта

- 1 Ограничитель температуры
- 2 Шнур питания
- 3 Разъем шнура питания
- 4 Корпус
- 5 Нагревательная трубка
- 6 Прижимная пластина нагревательной трубки
- 7 Прижимная пластина нагревательной трубки 2
- 8 Теплозащитный экран
- 9 Задний водоотражатель
- 10 Боковой водоотражатель
- 11 Клеммная колодка
- 12 Нижняя панель

- 13 Резиновые ножки
- 14 Водонепроницаемый выключатель
- 15 Термостат
- 16 Держатель ручки
- 17 Кольцо с градуировкой
- 18 Ручка
- 19 Сердечник D-образного типа
- 20 Ручка светового индикатора
- 21 Световой индикатор
- 22 Значок бренда
- 23 Поддон для сбора масла

### **Подготовка перед использованием**

- Снимите всю защитную упаковку.
- Проверьте, что устройство в хорошем состоянии и со всеми аксессуарами. В случае неполной или поврежденной доставки, пожалуйста, немедленно свяжитесь с поставщиком. В таком случае не используйте устройство.
  - Очистите аксессуары и прибор перед использованием (см. ==> Уборка и обслуживание).
  - Убедитесь, что прибор полностью сухой.
  - Поставьте прибор на горизонтальную, устойчивую и термостойкую поверхность, безопасную от брызг воды.
    - Оставьте упаковку, если планируете хранить прибор в будущем.
    - Сохраните руководство пользователя для будущего.

**ПРИМЕЧАНИЕ!** Из-за производственных остатков прибор может излучать лёгкий запах при первых нескольких использованиях. Это нормально и не указывает на наличие дефекта или опасности. Убедитесь, что прибор хорошо проветривается.

### **Рекомендации по подготовке к использованию**

1. Используйте мягкое средство для мытья посуды в тёплой воде, чтобы смыть защитное транспортное покрытие. После этого протрите всё чистой, влажной тряпкой.
2. Включите прибор на максимальную температуру. Нагрейте поверхность до потемнения, затем равномерно нанесите тонкий слой масла по всей поверхности чистой и без ворса тряпкой.

**ПРИМЕЧАНИЕ:** Используйте щипцы или термостойкие перчатки для защиты. Убедитесь, что углы, бока и внешняя сторона поверхности гриля также сделали уголки.

3. Масло скоро начнёт дымиться. Нагрейте, пока дым не прекратится.

4. Протрите ещё один слой масла и повторите шаги с 1 по 4.

5. Выключите прибор и дайте поверхности остыть, пока она не станет тёплой, но достаточно безопасной для прикосновения.

6. Используйте чистую тряпку и равномерно протрите покрытие пищевым воском или кондиционером для чугуна по поверхности. Включите прибор до 150 градусов и нагрейте поверхность ещё 30 минут.

7. Теперь прибор готов к использованию.

## **Инструкции по эксплуатации**

- Сковорода предназначена для жарки мяса, рыбы, овощей, яиц и т.д. Температуру можно регулировать от 50 °C до 300 °C.

- Во-первых, убедитесь, что вокруг прибора достаточно пространства. Поставьте прибор в хорошо проветриваемое помещение, на твёрдую и ровную поверхность.

- Далее поставьте поддон для капель на прибор.

- После этого подключите вилку к подходящей розетке.

- Затем включите прибор, нажав на переключатель питания. Установите регулятор температуры на желаемую температуру. (Температурный диапазон от 50°C до 300°C). Загорится оранжевый индикатор нагрева.

- Когда достигнута заданная температура, оранжевый индикатор нагрева выключается.

- Теперь можете начать жарить еду **ОСТОРОЖНО! РИСК ОЖОГОВ!**

- Чтобы убрать пищу, используйте лопатку(не в комплекте), убедитесь, что не касаетесь поверхности плиты.

- После использования нажмите на **ВЫКЛЮЧЕНИЕ** прибора, нажав на кнопку питания в положение **ВЫКЛЮЧЕНО**.

- Отсоедините шнур питания от розетки.

- Дайте прибору полностью остыть перед чисткой и хранением (см. == > Чистка и обслуживание).

**ПРИМЕЧАНИЕ:**

- Не кладите слишком много пищи за раз, чтобы равномерно распределить ее и готовить.

- Прибор достигает самой высокой температуры в центре. Температура ниже спереди и сбоку.

## **СБРОСЬТЕ предохранительный отрез (Hi-limiter или термический отключатель)**

Обратите внимание, что кнопка RESET оснащена защитной крышкой для предотвращения перегрева.

- Отключите прибор от блока питания.

- Дайте прибору полностью остыть.
- Нажмите кнопку RESET Hi-лимитера (термический отключатель). Вы должны услышать щелчок.
- Подключите к блоку питания, и вы сможете использовать его снова.

## **Чистка и обслуживание**

- **ВНИМАНИЕ!** Всегда отключайте прибор от водоснабжения и охлаждайте его перед хранением, уборкой и обслуживанием.
- Не используйте водоструйный или паровой очиститель для чистки и не опускайте прибор под воду, так как детали могут намочить и получить электрический шок.
- Если прибор не поддерживается в хорошем состоянии чистоты, это может негативно сказаться на его сроке службы и привести к опасной ситуации.
- Пищевые остатки следует регулярно очищать и удалять из прибора. Если прибор неправильно чистить, это сократит его срок службы и может привести к опасному состоянию во время использования.

### **Уборка**

- Очистите охлаждённую поверхность тряпкой или губкой, слегка смоченной мягким мыльным раствором.
- По соображениям гигиены прибор следует чистить до и после использования.
- Избегайте контакта воды с электрическими компонентами.
- Никогда не погружайте прибор в воду или другие жидкости.
- Никогда не используйте агрессивные чистящие средства, абразивные губки или чистящие средства с хлором. Не используйте стальную вату, металлические приборы или любые острые или заострённые предметы для чистки. Не используйте бензин или растворители!
- Ни одна деталь не подходит для посудомоечной машины.

### **Техническое обслуживание**

- Регулярно проверяйте работу прибора, чтобы предотвратить серьёзные поломки.
- Если вы заметили, что прибор работает неправильно или возникла проблема, прекратите его использование, выключите и свяжитесь с поставщиком.
- Все работы по обслуживанию, установке и ремонту должны выполняться квалифицированными специалистами или рекомендованы производителем.

### **Транспорт и хранение**

- Перед хранением всегда убедитесь, что прибор отключён от блока питания и полностью охладился.
- Храните прибор в прохладном, чистом и сухом месте.
- Никогда не кладите тяжёлые предметы на прибор, так как это может повредить устройство.
- Не перемещайте прибор во время его работы. Отключайте прибор от блока питания при движении и держите его снизу.

## **Устранение неполадок**

Если прибор работает неправильно, пожалуйста, проверьте решение в таблице ниже. Если вы всё ещё не можете решить проблему, пожалуйста, свяжитесь с поставщиком или поставщиком услуг.

Проблемы	Возможная причина	Возможное решение
----------	-------------------	-------------------

Индикатор нагрева и индикатор включения питания не загораются.	Вилка сетевого шнура и розетка не подключены надежно к электрической розетке.	Проверьте еще раз соединение и убедитесь, что оно надежно подсоединено.
	Сработал термовыключатель	Сбросьте термостат Термовыключатель
	Неисправен термовыключатель	Свяжитесь с вашим поставщиком.
	Неисправен термостат	
Длительное время жарки.  Загорается лампочка на переключателе включения/выключения. Оранжевая лампочка не горит.	Неисправен термостат	Свяжитесь с вашим поставщиком.

### Утилизация и окружающая среда

После прекращения эксплуатации аппарата, по истечении установленного срока службы, организации, осуществляющей эксплуатацию, необходимо утилизировать прибор по общим правилам переработки вторичного сырья в соответствии с нормативными актами страны, где аппарат проходит утилизацию.

## Гарантийный талон

Срок на гарантийное обслуживание составляет 12 месяцев с момента приобретения товара. Гарантийный талон действителен при наличии правильно и разборчиво указанных: модели, серийного номера изделия, даты продажи, четких печатей фирмы-продавца, подписи покупателя. Модель и серийный номер на изделии должны соответствовать указанным в гарантийном талоне. При нарушении этих условий и в случае, когда данные, указанные в гарантийном талоне, изменены, стерты или переписаны, гарантийный талон признается недействительным.

Изделие .....

Модель .....

Серийный номер .....

Дата приобретения .....

Информация о продавце .....

(наименование, юридический адрес)

Изделие проверено, укомплектовано, механических повреждений не имеет.

С условиями гарантийных обязательств и сервисного обслуживания согласен.

Подпись покупателя .....

Подпись продавца .....

М.П.