



Клиент _____ Количество _____
 Проект _____ Позиция _____

Шкаф Smart 1400

Модель: A140/2NE **Код:** A12140100201

Технические данные

Вместимость брутто:	1356 lt
Диапазон температур:	0°+10°C
Холодильный агрегат:	С встроенным агрегатом
Энергетический класс:	B
Индекс EEL:	30,9
Годовое потребление:	644 kW/h annum
Потребление 24 часа:	1,764 kW/h/24h
Климатический класс:	5
Фреон:	R290
Оттайка:	Автоматическая оттайка выключением
Клапан:	Поставляется с соленоидом
Габариты:	1480×815×2085 mm
Габариты в упаковке:	1575×930×2144 mm
Вес брутто:	220 Kg
Напряжение:	220-240 V - 50 Hz
Общ. электр. мощность:	260 W
Потребляемый ток:	1,2 A
Холод. Мощность:	533 W*
*:	Испарител. -10°C конд. +55°C

Характеристики

Базовая комплектация:	6 направляющих для GN2/1 полок, 6 полок с пластиковым покрытием GN2/1, замок с ключом
контроль:	Электронный дисплей заподлицо с панелью
Двери:	2 двери, самозакрывающиеся перенавешиваемые с фиксатором под 105°, молния справа
Уплотнение дверцы:	Магнитный, трехкамерный и легко заменяемый
Толщина изоляции:	Толщина 75 мм - CFC/HCFC нет
Внешняя/внутренняя отделка:	Снаружи и внутри из нержавеющей стали AISI 304. Задняя стенка, база и внутренний технический отсек из оцинкованной / окрашенной стали.
Внутренние углы:	Округлые для легкой чистки
Ручка:	ПВХ
Направляющие и стойки:	Магнитный, трехкамерный и легко заменяемый
Ножки:	из нержавеющей стали AISI 304, регулируемые h 100/150 мм
Cosmo:	Подготовлен для подключения к Cosmo Hub

Аксессуары и модификации

Напряжение 60 Гц

Другое напряжение

Двойная дверь (4 дверь) Smart

Рама для установки на плиточный цоколь

4 Вращающиеся колеса с тормозами

4 вращающиеся колеса из нержавеющей стали с тормозами, h 128 мм

Светодиодная подсветка 2-дверной модели

Решётка из нержавеющей стали GN2/1

Решетка с пластиковым покрытием GN2/1

Пара направляющих типа C 605 мм

Полка промежуточная соединительная

Серийный интерфейс, кабель RS485

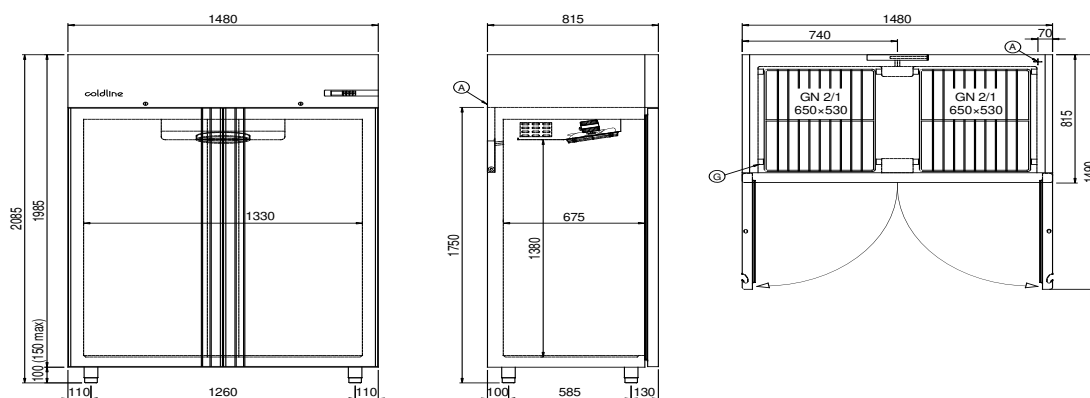
Комплект подключения Cosmo

COSMO - контроль wi-fi

Cosmo è la tecnologia wi-fi che permette di connettere e monitorare da smartphone gli apparecchi Coldline. Collega gli armadi Smart ad un Cosmo hub (MODI, VISION o LEVTRONIC) e dall'app potrai controllare le condizioni di funzionamento di ogni macchina e ricevere alert in caso di funzionamento anomalo.

*Требуется специальный комплект стоек для ящиков и полок

Технический чертёж



A: Выход кабеля питания

D: Циркуляция воздуха

G: Направляющие и стойки

In order to constantly offer the best possible products we reserve the right to make changes on technical specifications without incurring any obligation for equipment previously or subsequently sold.