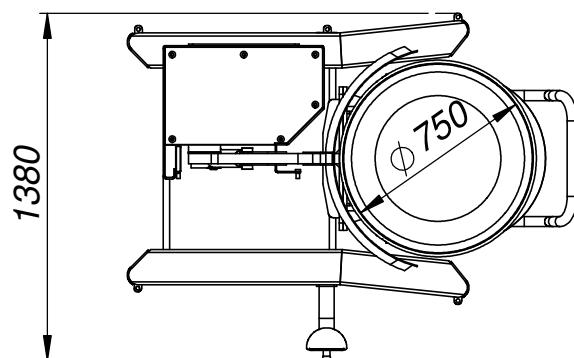
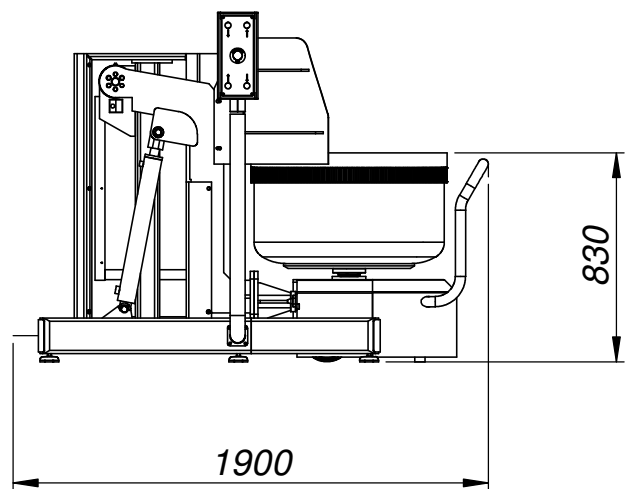
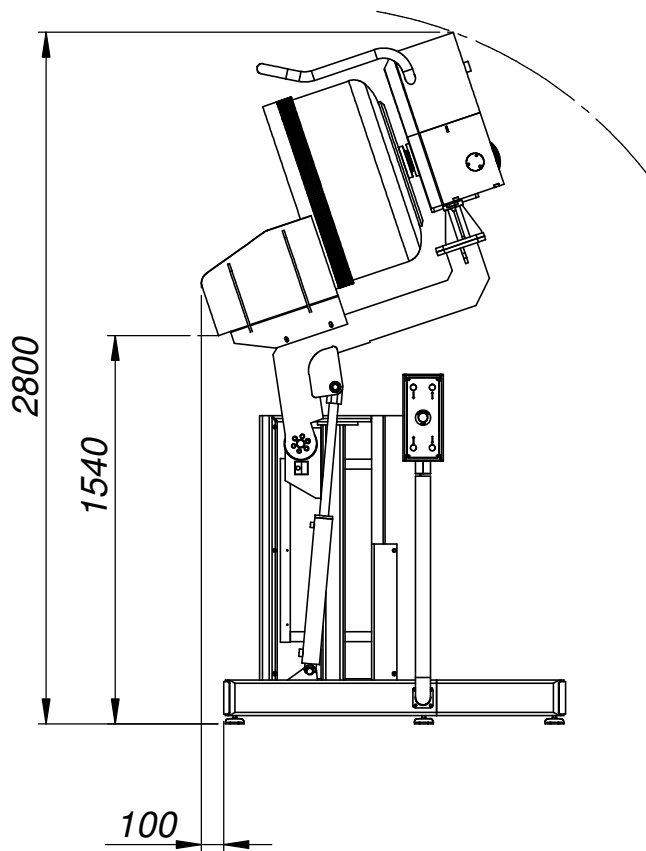



--	--	--	--
--	--	--	--
--	--	--	--
RIF.	DATA	DESCRIZIONE DELLA MODIFICA	FIRMA



DIMENSIONI / DIMENSIONS : --	MODELLO / MODEL : THOR_1400_120KG	PESO / WEIGHT: --
------------------------------	-----------------------------------	-------------------

DENOMINAZIONE / DESCRIPTION : SCHEMA INGOMBRI THOR 1400 120KG	MATERIALE / MATERIAL: --
--	--------------------------

	DATA / DATE: 14/07/2015	TRATT. / TREAT. : --	SCALA / SCALE : --
	DIS. / DRAW : B.P.	SOST. IL / REPL. : --	N° CODICE/REF. NUMBER: REV. --
	CONTR. : --	SOST. DAL / REPL. BY : --	THOR_1400_120KG
	TOLLERANZE GENERALI /GENERAL TOLERANCE UNI EN 22768-1:1996 UNI EN 22768-2:1996		