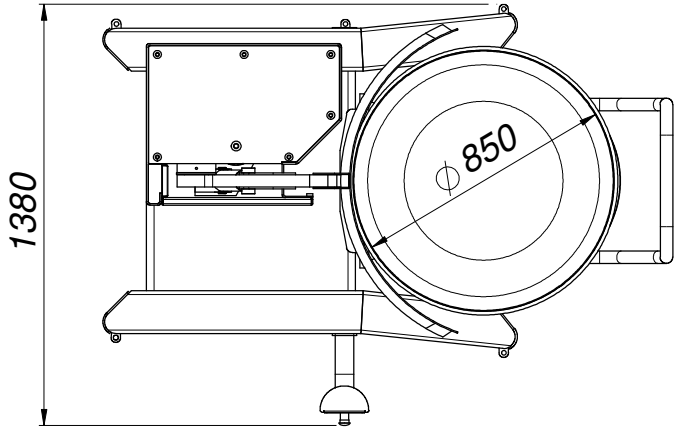
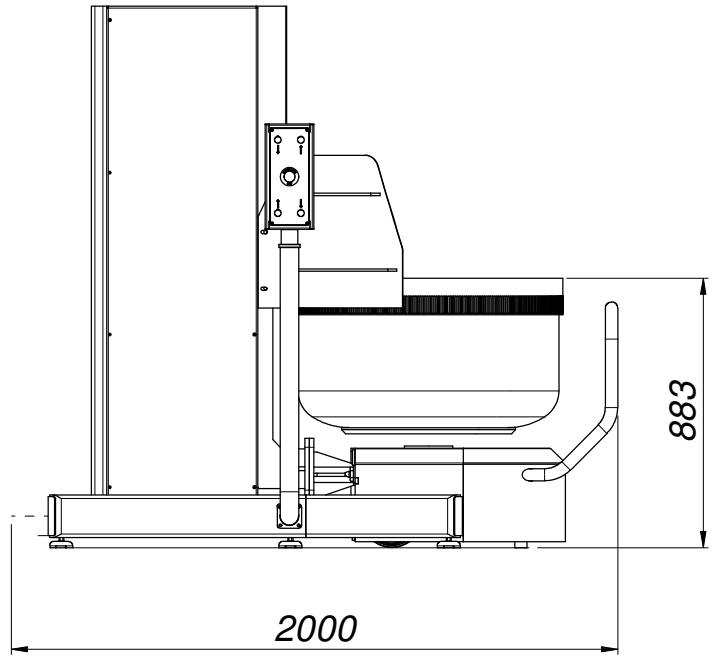
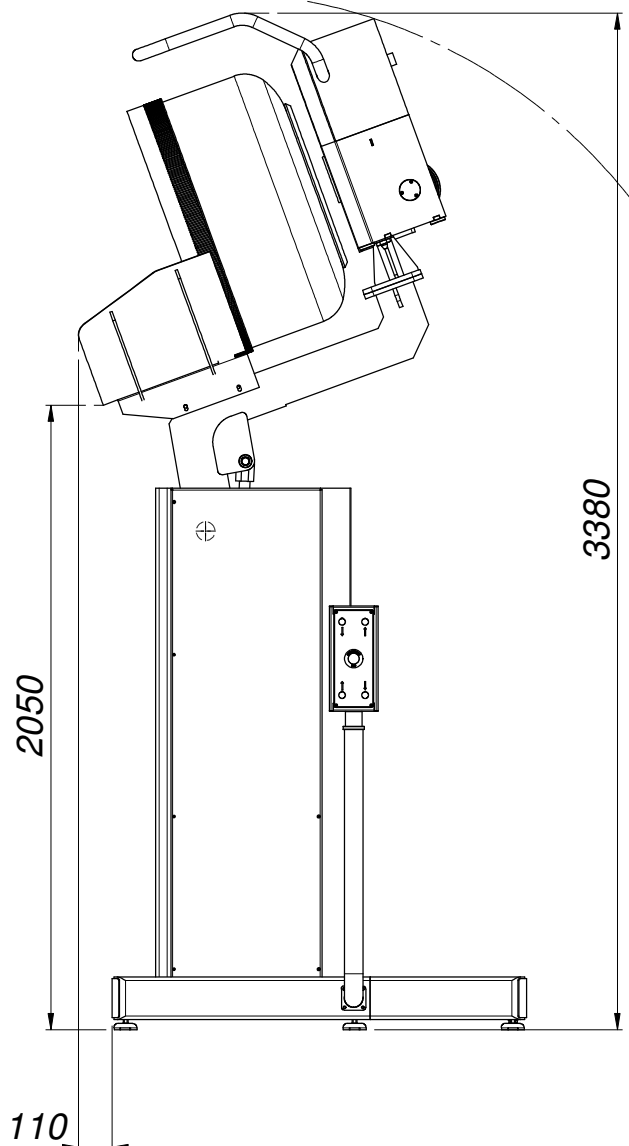



| | | | |
|------|------|----------------------------|-------|
| .. | .. | .. | .. |
| .. | .. | .. | .. |
| .. | .. | .. | .. |
| .. | .. | .. | .. |
| REF. | DATA | DESCRIZIONE DELLA MODIFICA | FIRMA |



| | | | |
|---|--|----------------------------|--------------------------------|
| DIMENSIONI / DIMENSIONS : .. | | MODELLO / MODEL : THOR 160 | PESO / WEIGHT: .. |
| DENOMINAZIONE / DESCRIPTION : Schema ingombri Thor 160 | | MATERIALE / MATERIAL: .. | |
|  | DATA / DATE: 14/07/2015 | TRATT. / TREAT.: .. | SCALA / SCALE: 1:17.5 |
| | DIS. / DRAW: B.P. | SOST. IL / REPL.: .. | N° CODICE/REF. NUMBER: REV. .. |
| | CONTR.: .. | SOST. DAL / REPL. BY: .. | - |
| | TOLLERANZE GENERALI / GENERAL TOLERANCE: UNI EN 22768-1:1996 UNI EN 22768-2:1996 | | |