



Руководство пользователя

Вафельница

YV-2-1500

YV-2-2200

YV-2S



Содержание:

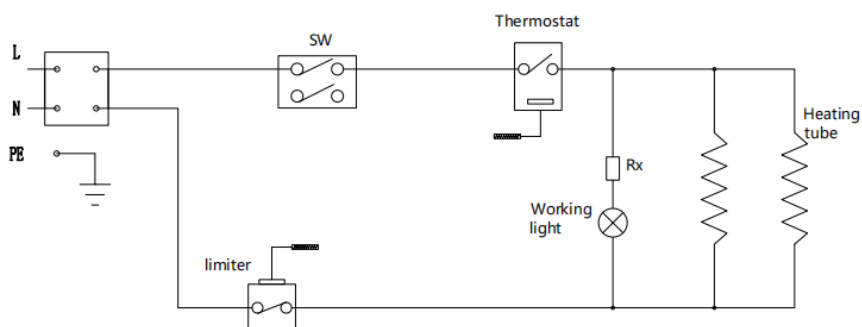
| | |
|------------------------------------|----|
| Технические характеристики..... | 3 |
| Техника безопасности..... | 4 |
| Основные части прибора..... | 6 |
| Подготовка к использованию..... | 11 |
| Инструкции по эксплуатации | 12 |
| Чистка и обслуживание..... | 12 |
| Неисправности в работе..... | 13 |
| Утилизация и окружающая среда..... | 14 |
| Гарантийный талон | 15 |

Технические характеристики

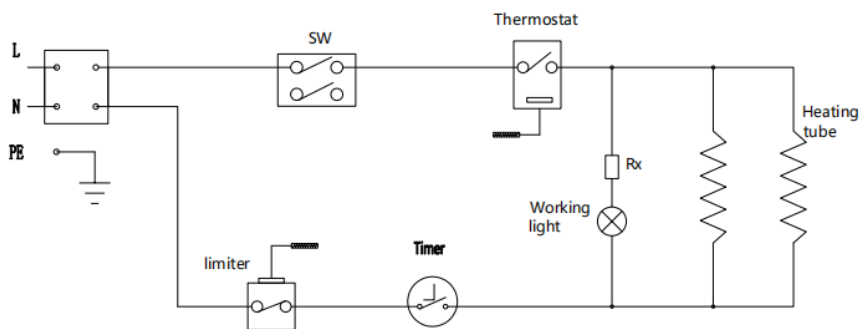
| Модель | Название модели | Напряжение/В | Мощность/КВ | Размерность(мм) |
|-----------|-----------------|--------------|-------------|-----------------|
| YV-2-1500 | Вафельница | 220-240 | 1.6 | 320*392*236 |
| YV-2-2200 | Вафельница | 220-240 | 2.2 | 330*384*232 |
| YV-2S | Вафельница | 220-240 | 1.5 | 320*397*219 |

Электрическая схема

YV-2-1500 / YV-2-2200



YV-2S



Уважаемый клиент!

Благодарим вас за покупку этого прибора. Внимательно прочитайте данное руководство пользователя, уделяя особое внимание приведенным ниже правилам техники безопасности, прежде чем устанавливать и использовать прибор в первый раз.

Инструкции по безопасности

- Используйте устройство только по назначению, для которого оно было предназначено, как описано в этом руководстве.

- Производитель не несёт ответственности за ущерб, вызванный неправильной эксплуатацией и ненадлежащим использованием.

- **ОПАСНОСТЬ! РИСК ЭЛЕКТРИЧЕСКОГО ТОКА!**

Не пытайтесь ремонтировать прибор самостоятельно. Не погружайте электрические части прибора в воду или другие жидкости. Никогда не держите прибор под проточной водой.

- **НИКОГДА НЕ ИСПОЛЬЗУЙТЕ ПОВРЕЖДЁННУЮ ТЕХНИКУ!**

Регулярно проверяйте электрические соединения и шнур на наличие повреждений. При повреждении отключите прибор от блока питания. Любой ремонт должен выполняться только поставщиком или квалифицированным специалистом, чтобы избежать опасности или травм.

- **ВНИМАНИЕ!**

При размещении прибора при необходимости безопасно проложите кабель питания, чтобы избежать случайного натяжения, повреждений, контакта с нагревательной поверхностью или риска спотыкания.

- **ВНИМАНИЕ!** Пока вилка находится в розетке, прибор подключён к блоку питания.

- **ВНИМАНИЕ! ВСЕГДА** выключайте прибор перед отключением от источника питания, очисткой, обслуживанием или хранением.

- Подключайте прибор к электрической розетке только с указанными на этикетке напряжением и частотой.

- Не трогайте вилки/электрические соединения мокрыми или влажными руками.

- Держите прибор и электрические розетки/подключения подальше от воды и других жидкостей. Если прибор упал в воду, немедленно отключите подключения блока питания. Не используйте прибор, пока его не проверит сертифицированный техник. Несоблюдение этих инструкций может привести к опасности для жизни.

- Подключите блок питания к легко доступной розетке, чтобы можно было немедленно отключить прибор в случае чрезвычайной ситуации.

- Убедитесь, что шнур не контактирует с острыми или горячими предметами, и держите его подальше от открытого огня. Никогда не тяните за шнур питания, чтобы отключить его от розетки, всегда тяните за вилку.

- Никогда не носите прибор за шнур.
- Никогда не пытайтесь самостоятельно открыть корпус прибора.
- Не вставляйте предметы в корпус прибора.
- Никогда не оставляйте прибор без присмотра во время использования.
- Данный прибор должен эксплуатироваться обученным персоналом на кухне ресторана, в столовых или в баре и т.д.
- Данный прибор должен эксплуатироваться лицами с ограниченными физическими, сенсорными или умственными способностями, а также лицами с недостатком опыта и знаний.
 - Этот прибор ни при каких обстоятельствах не должен использоваться детьми.
 - Храните прибор и его электрические подключения вне досягаемости детей
 - Никогда не используйте аксессуары или дополнительные устройства, кроме тех, что поставляются с прибором или рекомендованы производителем. Несоблюдение этого требования может представлять угрозу безопасности пользователя и повредить прибор. Используйте только оригинальные детали и аксессуары.
- Не эксплуатируйте прибор с помощью внешнего таймера или системы дистанционного управления.
 - Не ставьте прибор на элементы, которые легко нагреваются или воспламеняются (бензин, электрический, угольную плиту и т.д.).
 - Не закрывайте прибор во время работы.
 - Не ставьте предметы на прибор.
 - Не используйте прибор рядом с открытым огнём, взрывчатыми или горючими материалами. Всегда работайте с прибором на горизонтальной, стабильной, чистой, термостойкой и сухой поверхности.
- Прибор не подходит для установки в месте, где может использоваться водоструйный резак.
- Оставьте пространство не менее 20 см вокруг прибора для вентиляции во время использования.
- **ВНИМАНИЕ!** Не допускайте засорения всех вентиляционных отверстий прибора

Особые инструкции по безопасности

- **ОСТОРОЖНО! РИСК ОЖОГОВ! ГОРЯЧИЕ ПОВЕРХНОСТИ!** Температура доступных поверхностей может быть очень высокой во время использования. Трогайте только панель управления, ручки, переключатели, регуляторы таймера или температуры.
- **ВНИМАНИЕ!** Жир и масло становятся очень горячими во время работы. Остерегайтесь этого.
 - Если шнур питания поврежден, его должен заменить производитель, сервисный агент или специалисты с аналогичной квалификацией, чтобы избежать опасности.
 - Не размещайте опасные вещества, такие как топливо, спирт, краска, аэрозольные баллончики с горючим топливом, горючие или взрывоопасные вещества и т.д., внутри или рядом с прибором.

• **ОПАСНОСТЬ!** Никогда не используйте старое масло, потому что у него низкая температура горения, и оно чаще закипает. Это увеличивает риск пожаров и опасных ситуаций.

Предназначение

• Данный прибор предназначен для коммерческого применения, например, на кухнях ресторанов, столовых, в больницах и в коммерческих предприятиях.

• Прибор предназначен только для приготовления вафель. Любое другое использование может привести к повреждению прибора или травмам.

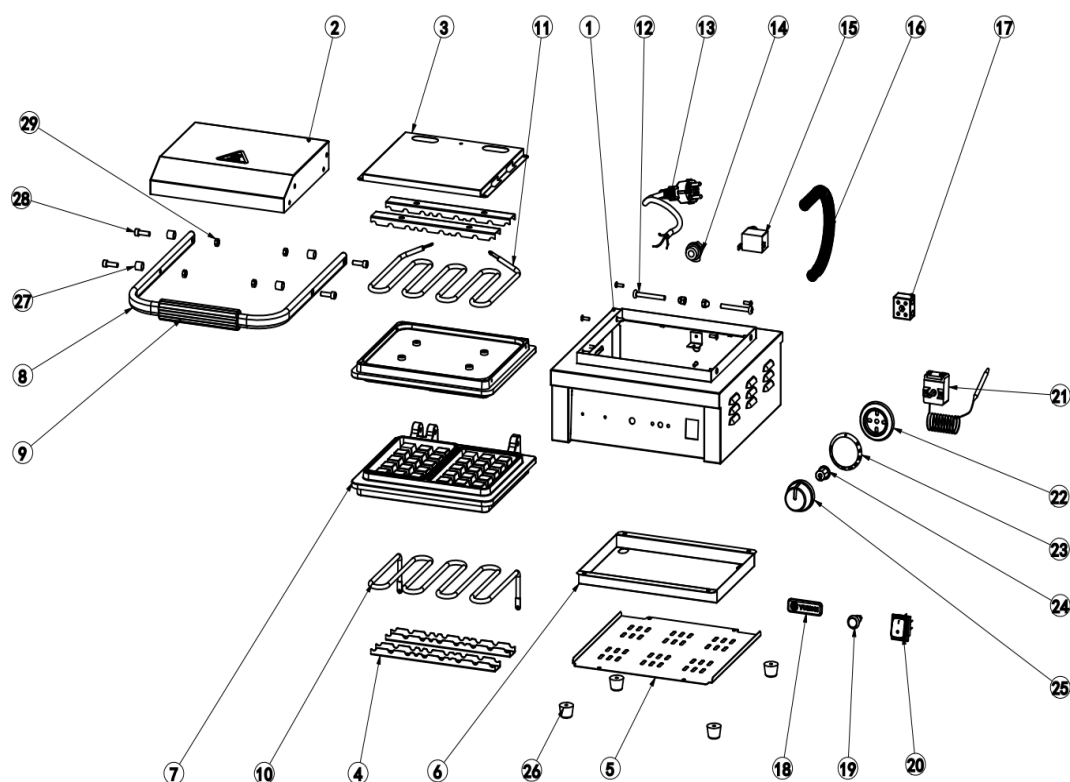
• Эксплуатация прибора для любых других целей считается неправильным использованием устройства. Пользователь несёт полную ответственность за неправомерное использование устройства.

Установка заземления

Этот прибор классифицируется как класс защиты I и должен быть подключён к защитному заземлению. Заземление снижает риск электрического тока, обеспечивая выходной провод для электрического тока.

Этот прибор оснащён электрическим шнуром с заземляющей вилкой или электрическими соединениями с заземляющим проводом. Соединения должны быть правильно установлены и заземлены.

Схема YV-2-2200

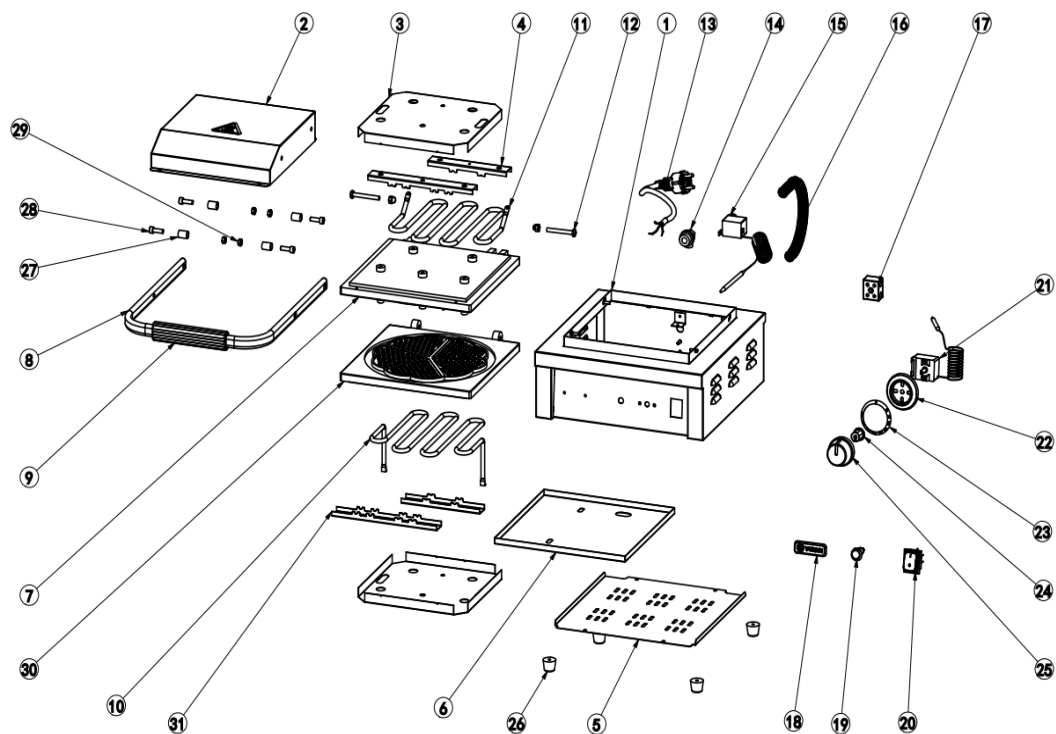


Основные части продукта

- 1 Корпус
- 2 Верхняя крышка
- 3 Верхний теплозащитный экран
- 4 Прижимная пластина для нагревательной трубки
- 5 Нижняя пластина
- 6 Нижняя теплоотражающая пластина
- 7 Форма для выпечки из литого алюминия
- 8 Рамка для ручки
- 9 Ручка
- 10 Нижняя нагревательная трубка
- 11 Верхняя нагревательная трубка
- 12 Винт
- 13 Шнур питания
- 14 Разъем шнура питания
- 15 Ограничитель температуры
- 16 Проволочная пружина
- 17 Клеммная колодка
- 18 Значок бренда
- 19 Световой индикатор
- 20 Водонепроницаемый выключатель
- 21 Термостат
- 22 Держатель ручки
- 23 Градуированное кольцо
- 24 Сердечник D-типа
- 25 Ручка
- 26 Резиновые ножки
- 27 Патрубок из нержавеющей стали
- 28 Винт

- 11 Верхняя нагревательная трубка
- 12 Винт
- 13 Шнур питания
- 14 Разъем шнура питания
- 15 Ограничитель температуры
- 16 Проволочная пружина
- 17 Клеммная колодка
- 18 Значок бренда
- 19 Световой индикатор
- 20 Водонепроницаемый выключатель
- 21 Термостат
- 22 Держатель ручки
- 23 Градуированное кольцо
- 24 Сердечник D-типа
- 25 Ручка
- 26 Резиновые ножки
- 27 Патрубок из нержавеющей стали
- 28 Винт
- 29 Гайка
- 30 Нижняя форма для выпечки из литого алюминия

Схема YV-2S



Основные части продукта

- 1 Корпус
- 2 Верхняя крышка
- 3 Верхний теплозащитный экран
- 4 Прижимная пластина для нагревательной трубки
- 5 Нижняя пластина
- 6 Нижняя теплоотражающая пластина
- 7 Верхняя форма для выпечки из литого алюминия
- 8 Рамка для ручки
- 9 Ручка
- 10 Нижняя нагревательная трубка
- 11 Верхняя нагревательная трубка
- 12 Винт

- 13 Шнур питания
- 14 Разъем шнура питания
- 15 Ограничитель температуры
- 16 Проволочная пружина
- 17 Клеммная колодка
- 18 Значок бренда
- 19 Световой индикатор
- 20 Водонепроницаемый выключатель
- 21 Термостат
- 22 Держатель ручки
- 23 Градуированное кольцо
- 24 Сердечник D-типа
- 25 Ручка
- 26 Резиновые ножки
- 27 Патрубок из нержавеющей стали
- 28 Винт
- 29 Гайка
- 30 Нижняя форма для выпечки из литого алюминия

Подготовка перед использованием

- Снимите всю защитную упаковку.
- Проверьте, что устройство в хорошем состоянии и со всеми аксессуарами. В случае неполной или поврежденной доставки, пожалуйста, немедленно свяжитесь с поставщиком. В таком случае не используйте устройство.
 - Очистите аксессуары и прибор перед использованием (см. ==> Уборка и обслуживание).
 - Убедитесь, что прибор полностью сухой.
 - Поставьте прибор на горизонтальную, устойчивую и термостойкую поверхность, безопасную от брызг воды.
 - Оставьте упаковку, если планируете хранить прибор в будущем.
 - Сохраните руководство пользователя для будущего.

ПРИМЕЧАНИЕ! Из-за производственных остатков прибор может излучать лёгкий запах при первых нескольких использованиях. Это нормально и не указывает на наличие дефекта или опасности. Убедитесь, что прибор хорошо проветривается.

Инструкции по эксплуатации

- Перед первым использованием очистите форму влажной тряпкой.
- Подключите розетку к подходящей электрической розетке.
- Включите прибор с помощью переключателя ON/OFF — он загорится. Затем поверните ручку температуры по часовой стрелке, чтобы выбрать нужную температуру выпечки.
 - Когда форма нагревается, загорается индикатор оранжевого нагрева.
 - Подождите 5–10 минут до предварительного нагрева. После достижения установленной температуры оранжевый индикатор нагрева срабатывает автоматически.
 - Теперь прибор готов к выпечке. Слегка покройте нижнюю форму маслом, маргарином или подходящим маслом для выпечки. Затем равномерно распределите вафельное тесто по нижним тарелкам. Не наливайте слишком много.
 - Закройте крышку ручкой.
 - Поверните ручку таймера по часовой стрелке, чтобы выбрать необходимое время выпечки.
 - Оранжевый индикатор нагрева снова загорается при включении. Он погаснет со временем.
 - Убирайте с помощью вилки для вафельницы (не поставляется в комплекте). Никогда не используйте абразивные приборы. Это может повредить антипригарное покрытие тарелок. Никогда не трогайте еду голыми руками.

ОПАСНОСТЬ ОЖОГОВ!

Примечание: Когда вы выливаете тесто на горячую плиту, вы можете услышать лёгкий треск из-за разницы температуры. Это нормально.

- Закройте прибор, если хотите выпечь ещё, чтобы поддерживать температуру.
- После использования: установите регулятор температуры и таймер в нулевое положение, оранжевый индикатор нагрева выключится. После этого выключите прибор.

Внимание! Отсоедините вилку от розетки и дайте ей полностью остыть перед чисткой и хранением.

Примечание: из-за производственных остатков прибор может излучать лёгкий запах в первые несколько циклов. Это нормально и не указывает на наличие дефекта или опасности. Убедитесь, что прибор хорошо проветривается во время работы.

СБРОСЬТЕ предохранительный отрез (Hi-limiter или термический отключатель)

Обратите внимание, что кнопка RESET оснащена защитной крышкой для предотвращения перегрева.

- Отключите прибор от блока питания.

- Дайте прибору полностью остыть.
- Нажмите кнопку RESET Hi-лимитера (термический отключатель). Вы должны услышать щелчок.
- Подключите к блоку питания, и вы сможете использовать его снова.

Чистка и обслуживание

- **ВНИМАНИЕ!** Всегда отключайте прибор от водоснабжения и охлаждайте его перед хранением, уборкой и обслуживанием.
- Не используйте водоструйный или паровой очиститель для чистки и не опускайте прибор под воду, так как детали могут намокнуть и возникнет высокая вероятность получить электрический шок.
- Если прибор не поддерживается в хорошем состоянии чистоты, это может негативно сказаться на его сроке службы и привести к опасной ситуации.
- Пищевые остатки следует регулярно очищать и удалять из прибора. Если прибор неправильно чистить, это сократит его срок службы и может привести к опасному состоянию во время использования.

Уборка

- Очистите охлаждённую поверхность тряпкой или губкой, слегка смоченной мягким мыльным раствором.
- По соображениям гигиены прибор следует чистить до и после использования.
- Избегайте контакта воды с электрическими компонентами.
- Никогда не погружайте прибор в воду или другие жидкости.
- Никогда не используйте агрессивные чистящие средства, абразивные губки или чистящие средства с хлором. Не используйте стальную вату, металлические приборы или любые острые или заострённые предметы для чистки. Не используйте бензин или растворители!
- Ни одна деталь не подходит для посудомоечной машины.

Техническое обслуживание

- Регулярно проверяйте работу прибора, чтобы предотвратить серьёзные поломки.
- Если вы заметили, что прибор работает неправильно или возникла проблема, прекратите его использование, выключите и свяжитесь с поставщиком.
- Все работы по обслуживанию, установке и ремонту должны выполняться квалифицированными специалистами или рекомендованы производителем.

Транспорт и хранение

- Перед хранением всегда убедитесь, что прибор отключён от блока питания и полностью охладился.
- Храните прибор в прохладном, чистом и сухом месте.
- Никогда не кладите тяжёлые предметы на прибор, так как это может повредить устройство.
- Не перемещайте прибор во время его работы. Отключайте прибор от блока питания при движении и держите его снизу.

Устранение неполадок

Если прибор работает неправильно, пожалуйста, проверьте решение в таблице ниже. Если вы всё ещё не можете решить проблему, пожалуйста, свяжитесь с поставщиком или поставщиком услуг.

| Проблемы | Возможная причина | Возможное решение |
|--|---|---|
| Подключен к источнику питания, но выключатель питания не загорается при его включении. | Розетка питания подключена неправильно к блоку питания. | Проверьте ещё раз, чтобы убедиться, что прибор подключён корректно. |
| | Переключатель питания неисправен. | Свяжитесь с вашим поставщиком. |
| | Активируется Hi-лимитер | СБРОСЬТЕ Hi-лимитер (термический отключатель). (См. == > СБРОС предохранительного отсека (термический отключатель). |
| Прибор не нагревается, но выключатель питания загорается. | Регулятор температуры неисправен | Свяжитесь с вашим поставщиком. |
| | Нагревательный элемент неисправен | |

Утилизация и окружающая среда

После прекращения эксплуатации аппарата, по истечении установленного срока службы, организации, осуществляющей эксплуатацию, необходимо утилизировать прибор по общим правилам переработки вторичного сырья в соответствии с нормативными актами страны, где аппарат проходит утилизацию.

Гарантийный талон

Срок на гарантийное обслуживание составляет 12 месяцев с момента приобретения товара. Гарантийный талон действителен при наличии правильно и разборчиво указанных: модели, серийного номера изделия, даты продажи, четких печатей фирмы-продавца, подписи покупателя. Модель и серийный номер на изделии должны соответствовать указанным в гарантийном талоне. При нарушении этих условий и в случае, когда данные, указанные в гарантийном талоне, изменены, стерты или перезаписаны, гарантийный талон признается недействительным.

Изделие

Модель

Серийный номер

Дата приобретения

Информация о продавце

(наименование, юридический адрес)

Изделие проверено, укомплектовано, механических повреждений не имеет.

С условиями гарантийных обязательств и сервисного обслуживания согласен.

Подпись покупателя

Подпись продавца

М.П.