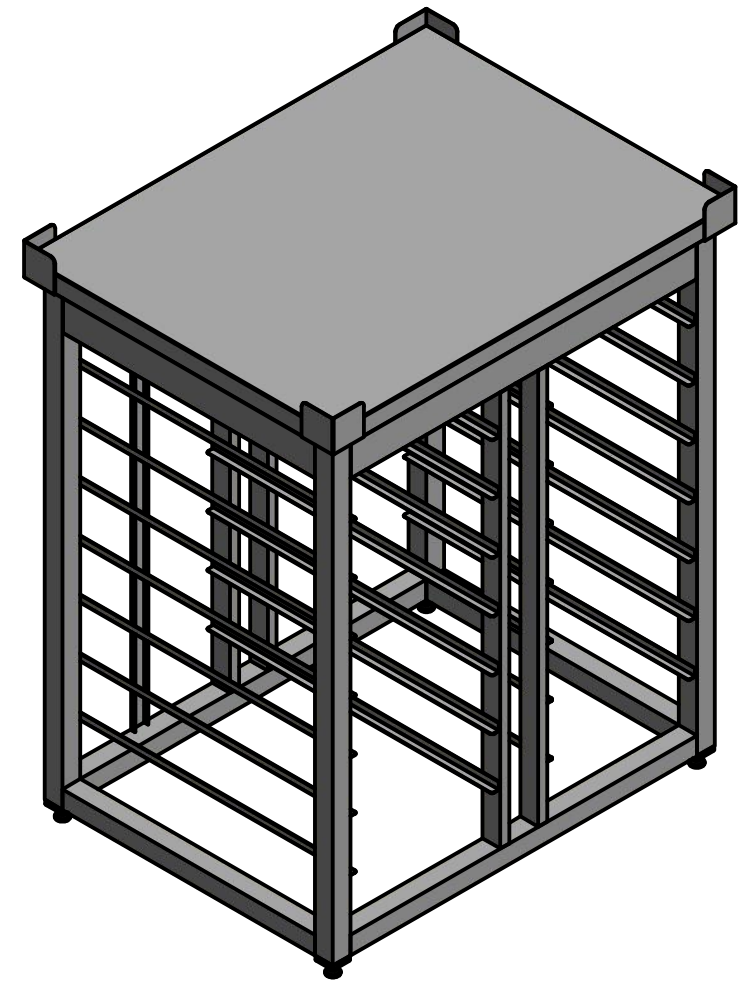
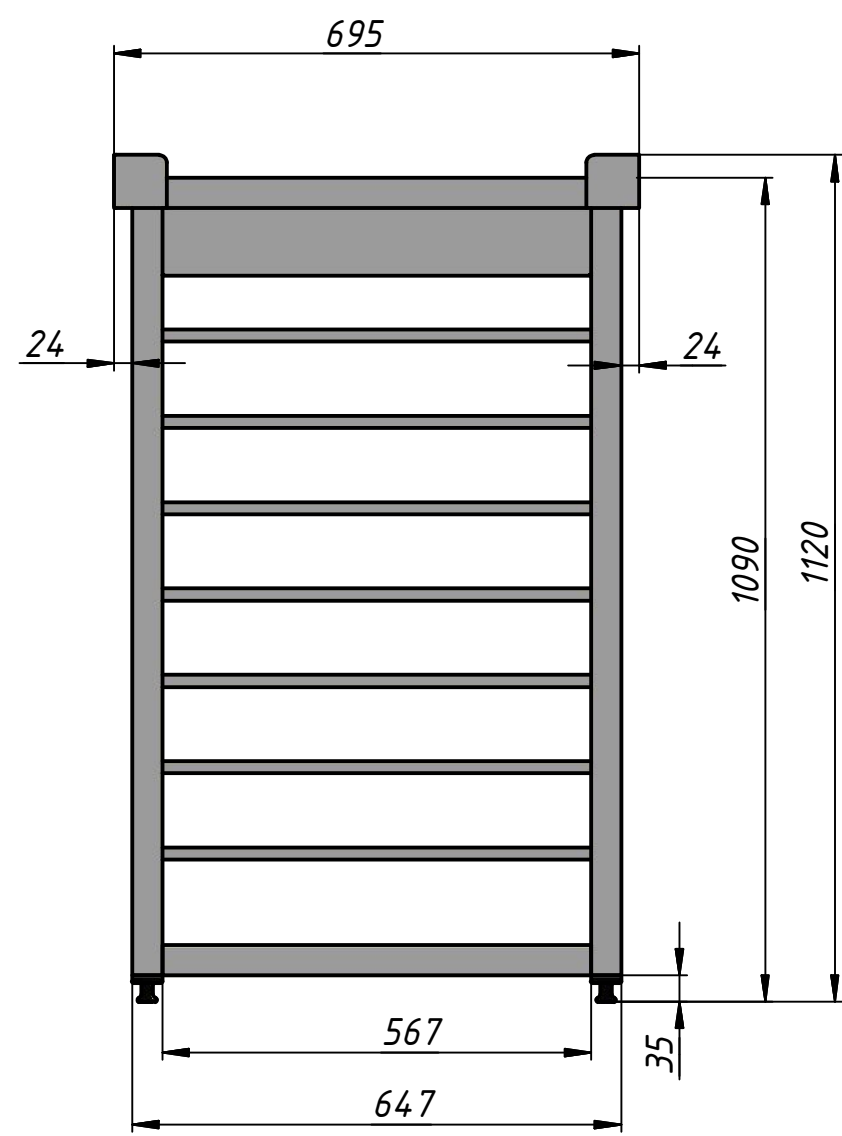
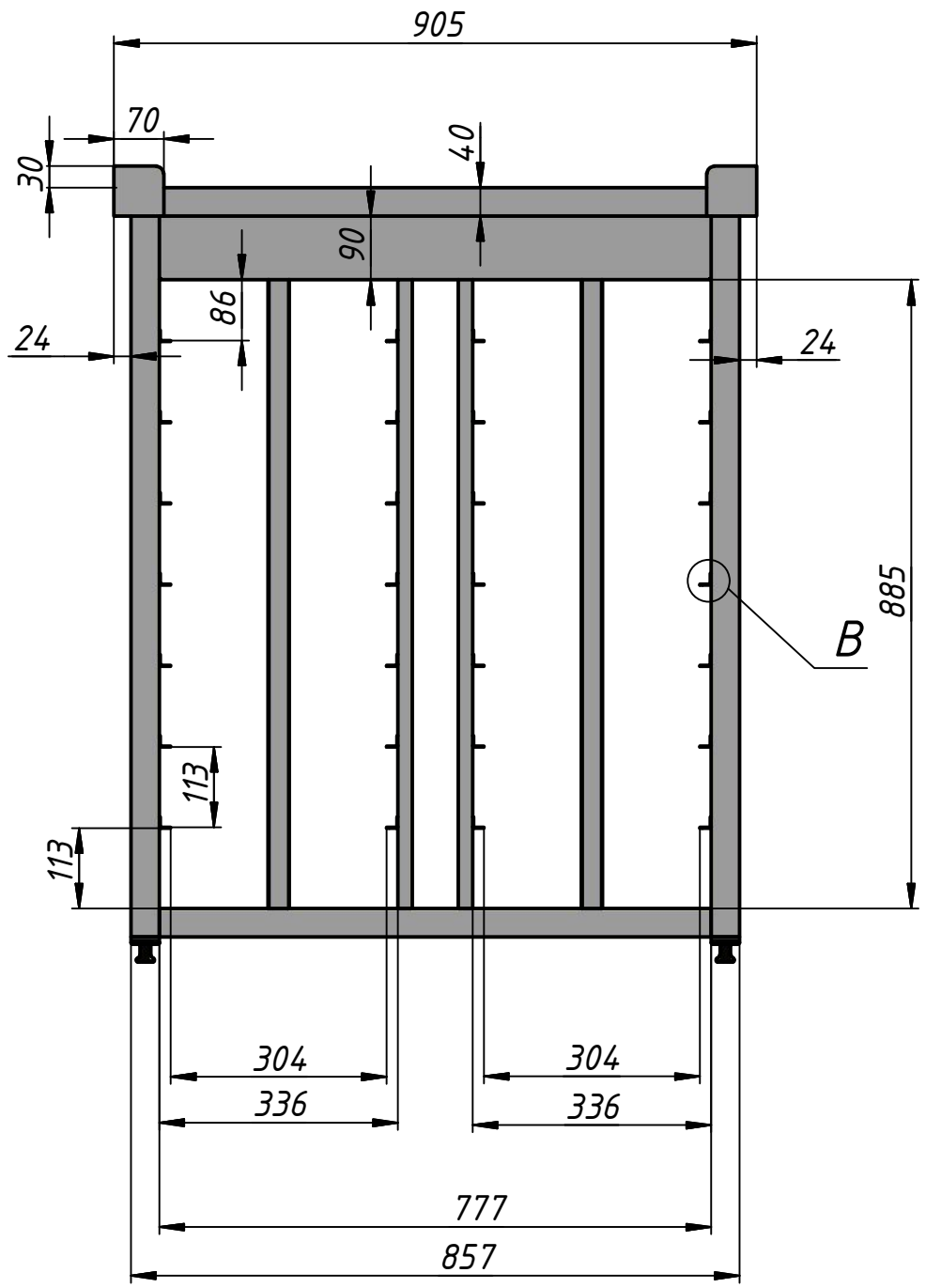
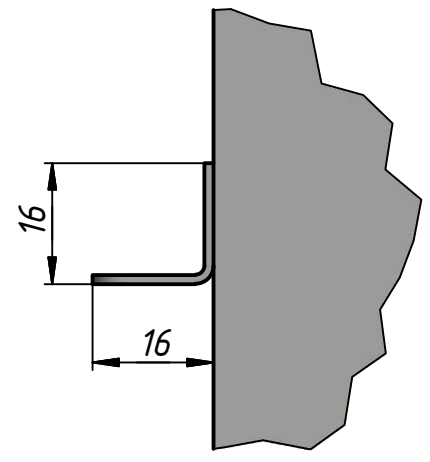


Перв. примен.
Справ. №
А
Подп. и дата
Инв. № дубл.
Взам. инв. №
Подп. и дата
Инв. № подл.

Подставка под пароконвектомат



В (1:1)



1 Материал - нерж. сталь 1,2мм AISI 430,  
 2 Производитель оставляет за собой право вносить изменения в конструкцию и комплектацию изделия, не влияющие на габаритный размер изделия и его технические характеристики.

Изм.	Лист	№ докум.	Подп.	Дата
Разраб.	Шухтинов			15.12.2022
Пров.				
Т. контр.				
Нач.отд.				
Н. контр.				
Утв.				

Подставка под пароконвектомат

905x695x1090/1120

Лит.	Масса	Масштаб
	16,0	1:10
Лист	Листов	1

