



Руководство пользователя

7-литровый планетарный миксер

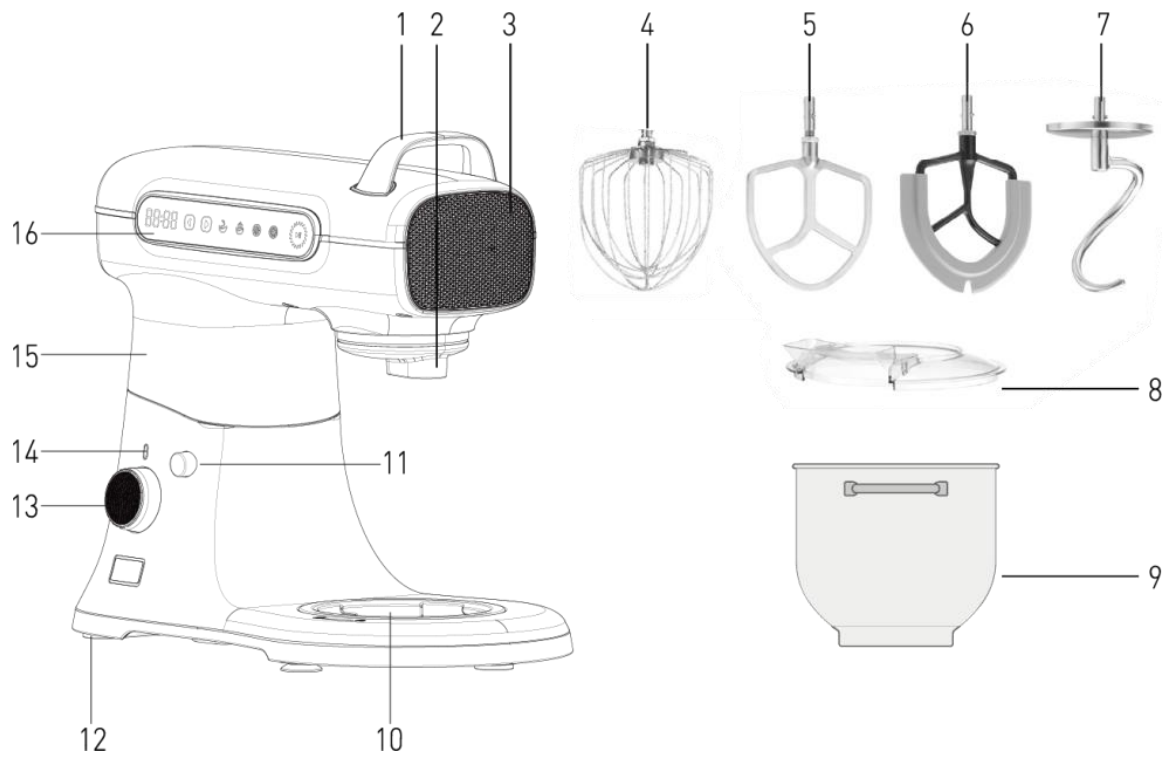
YMP-7D4ATS



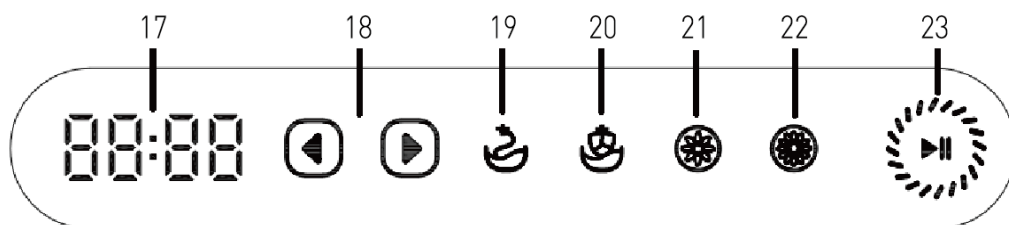
Содержание:

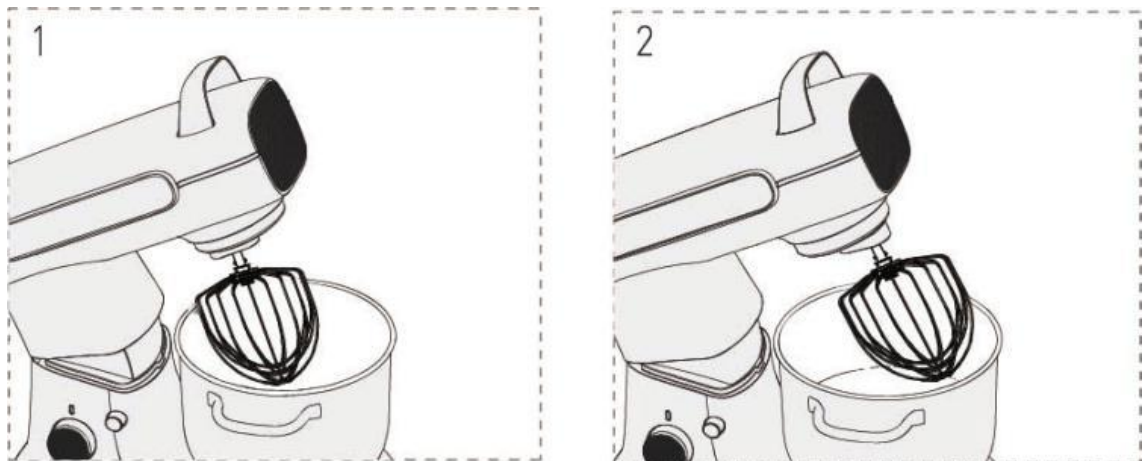
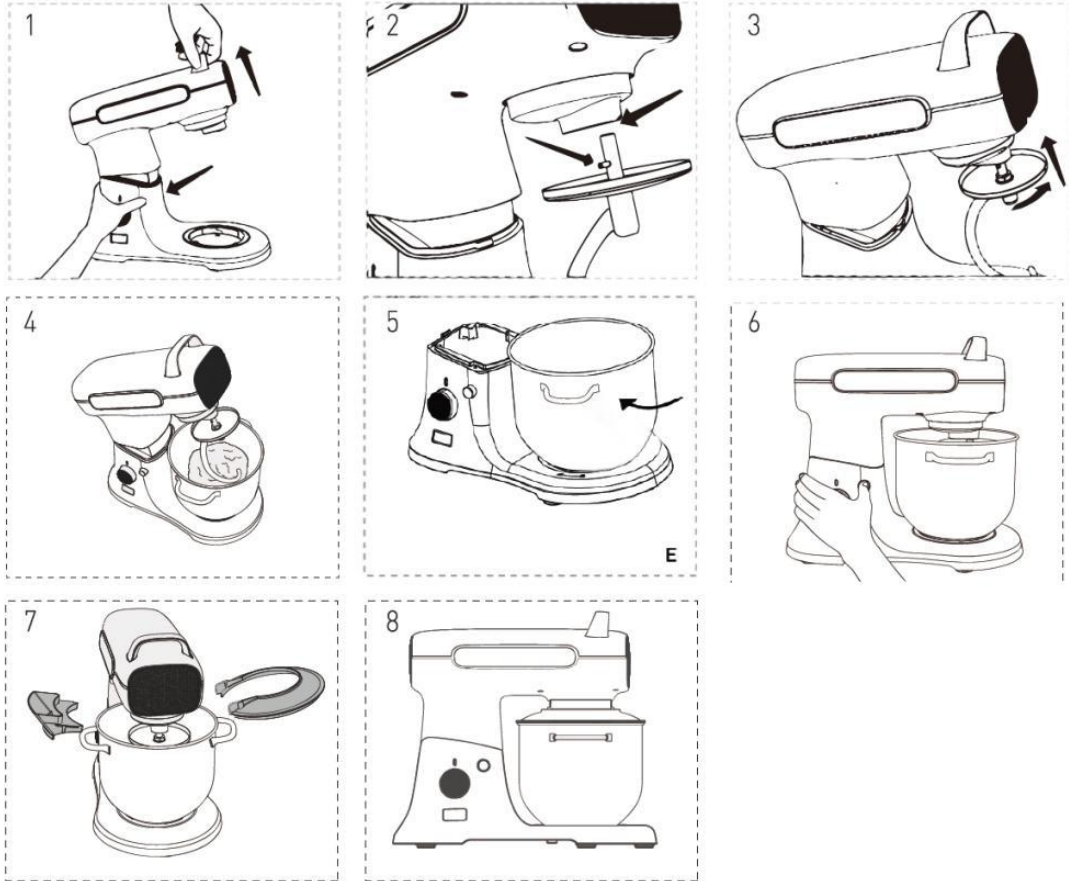
Технические характеристики.....	5
Техника безопасности.....	6
Комплектация.....	10
Панель Управления.....	10
Подготовка к использованию.....	11
Использование прибора.....	12
Инструкции по эксплуатации	12
Чистка и обслуживание.....	15
Неисправности в работе.....	17
Гарантийный талон	19

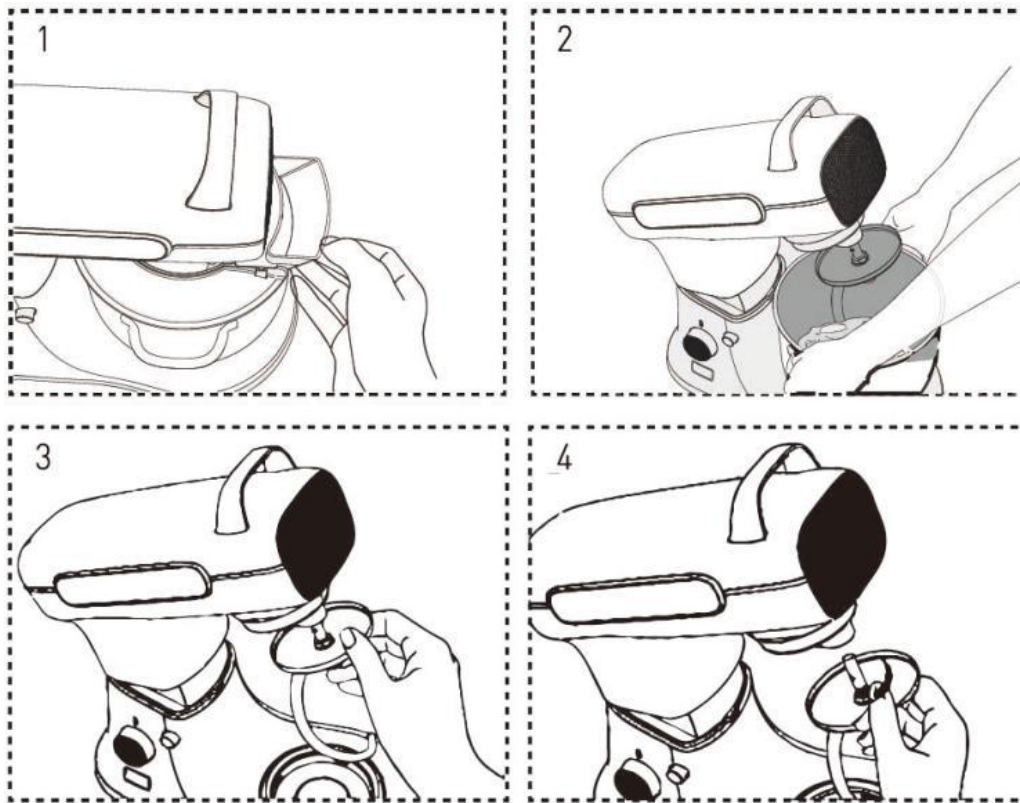
1



2







Технические характеристики

Артикул	YMP-7D4ATS
Напряжение/ Частота	220-240 В/ 50-60 Гц
Мощность	1500 Вт
Скорость вращения	200 оборотов в минуту
Уровень шума	≤70 дБ
Габариты	460x310x379 мм
Объем	7 л

Уважаемый клиент!

Благодарим вас за покупку этого прибора. Внимательно прочитайте данное руководство пользователя, уделяя особое внимание приведенным ниже правилам техники безопасности, прежде чем устанавливать и использовать прибор в первый раз.

Инструкции по технике безопасности

- Используйте прибор только по назначению, как описано в данном руководстве.
- Изготовитель не несет ответственности за любые повреждения, вызванные неправильной эксплуатацией и неправильным использованием.



ОПАСНОСТЬ! РИСК ПОРАЖЕНИЯ ЭЛЕКТРИЧЕСКИМ ТОКОМ!

- Не пытайтесь самостоятельно отремонтировать прибор. Не погружайте электрические части прибора в воду или другие жидкости. Никогда не держите прибор под проточной водой.

НИКОГДА НЕ ИСПОЛЬЗУЙТЕ ПОВРЕЖДЕННЫЙ ПРИБОР!

- Регулярно проверяйте электрические соединения и шнур на наличие повреждений. Если прибор поврежден, отключите его от источника питания. Любые ремонтные работы должны выполняться только поставщиком или квалифицированным специалистом во избежание опасности или травм.

ПРЕДУПРЕЖДЕНИЕ!

При размещении прибора проложите кабель питания безопасно, чтобы избежать непреднамеренного вытягивания, повреждения, контакта с нагревательной поверхностью или возникновения опасности спотыкания.

ПРЕДУПРЕЖДЕНИЕ!

- Пока вилка находится в розетке, прибор подключен к источнику питания.

ПРЕДУПРЕЖДЕНИЕ!

- ВСЕГДА выключайте прибор перед отключением от источника питания, очисткой, техническим обслуживанием или хранением.
- Подключайте прибор к электрической розетке только с напряжением и частотой, указанными на этикетке прибора.

- Не прикасайтесь к штепсельным/электрическим соединениям влажными или мокрыми руками.
- Держите прибор и электрические штепсели/разъемы вдали от воды и других жидкостей. Если прибор упадет в воду, немедленно отсоедините соединения источника питания. Не используйте прибор до тех пор, пока он не будет проверен сертифицированным техническим специалистом. Несоблюдение этих инструкций может привести к опасным для жизни рискам.
- Подключите источник питания к легкодоступной электрической розетке, чтобы вы могли немедленно отсоединить прибор в случае чрезвычайной ситуации.
- Убедитесь, что шнур не соприкасается с острыми или горячими предметами, и держите его вдали от открытого огня. Никогда не тяните за шнур питания, чтобы отсоединить его от розетки, а всегда тяните за вилку.
- Никогда не переносите прибор за шнур.
- Никогда не пытайтесь самостоятельно открыть корпус прибора.
- Не вставляйте предметы в корпус прибора.
- Никогда не оставляйте прибор без присмотра во время использования.
- Данный прибор должен эксплуатироваться обученным персоналом на кухне ресторана, столовых, бара и т. д.
- Данный прибор не должен эксплуатироваться лицами с ограниченными физическими, сенсорными или умственными способностями, а также лицами с недостаточным опытом и знаниями.
- Данный прибор ни при каких обстоятельствах не должен использоваться детьми.
- Храните прибор и его электрические соединения в недоступном для детей месте.
- Никогда не используйте принадлежности или какие-либо дополнительные устройства, кроме поставляемых вместе с прибором или рекомендованных производителем.
- Несоблюдение этого требования может представлять угрозу для безопасности пользователя и повредить прибор. Используйте только оригинальные детали и принадлежности.
- Не эксплуатируйте прибор с помощью внешнего таймера или системы дистанционного управления.
- Не ставьте прибор на нагревательный предмет (бензин, электроплитку, угольную плиту и т. д.).
- Не накрывайте прибор во время работы.

- Не кладите какие - либо предметы на прибор.
- Не используйте прибор вблизи открытого огня, взрывающихся или легковоспламеняющихся материалов. Всегда эксплуатируйте прибор на горизонтальной, устойчивой, чистой, теплостойкой и сухой поверхности.
- Прибор не подходит для установки в местах, где можно использовать струю воды.
- Во время использования оставляйте вокруг прибора пространство не менее 20 см для вентиляции.

ПРЕДУПРЕЖДЕНИЕ!

- Не допускайте засорения всех вентиляционных отверстий прибора.

Специальные инструкции по технике безопасности

- Не эксплуатируйте прибор без нагрузки во избежание перегрева.

ОСТОРОЖНО!

- ВСЕГДА выключайте прибор и отсоединяйте источник питания, прежде чем прикасаться к каким-либо деталям двигателя.

ПРЕДУПРЕЖДЕНИЕ!

- Не пытайтесь обойти предохранительную блокировку.
- Если шнур питания поврежден, он должен быть заменен изготовителем, его агентом по обслуживанию или лицами с аналогичной квалификацией во избежание опасности.
- Не загружайте слишком много ингредиентов, чтобы предотвратить переполнение дежи.

ПРЕДУПРЕЖДЕНИЕ! НЕ ПОДНИМАЙТЕ ПРИБОР ЗА РУЧКУ.



ПРЕДУПРЕЖДЕНИЕ!

- Не кладите руки в отверстие во время работы. Перед подключением отсоедините главный источник питания.

ПРЕДУПРЕЖДЕНИЕ!

- ВСЕГДА держите руки, длинные волосы и одежду вдали от движущихся частей.

- Не загружайте слишком много ингредиентов, чтобы предотвратить переполнение дежи.
- При приготовлении цельного теста или другого твердого теста не используйте муку весом более 1000 г и не более 1500 г муки для хлебного теста.
- При замешивании более 2000 г муки не используйте прибор более 1 минуты, так как это может привести к повреждению частей прибора. Чрезмерное количество муки может привести к переполнению дежи, опрокидыванию прибора с рабочей поверхности, повреждению некоторых деталей и даже травмам.
- Количество жидкости, требуемой для приготовления разных партий муки, значительно различается, и липкость теста может существенно повлиять на нагрузку на прибор. Рекомендуется держать прибор под наблюдением во время смешивания теста. Если вы слышите, что прибор работает с некоторыми трудностями, выключите его, удалите половину теста и замесите каждую половину отдельно.
- Перед использованием установите крышку дежи прибора и желоб на верхнюю часть миксерной дежи и добавляйте муку, воду или другие ингредиенты только через желоб.

Назначение

- Данный прибор предназначен для коммерческого применения, например, на кухнях ресторанов, столовых, в больницах и на коммерческих предприятиях, таких как пекарни и т. д.
- Данный прибор предназначен для смешивания, замешивания и эмульгирования/взбивания пищевых продуктов. Любое другое использование может привести к повреждению прибора или травме.
- Эксплуатация прибора в любых других целях считается неправильным использованием прибора. Пользователь несет единоличную ответственность за ненадлежащее использование устройства.

Установка заземления

- Данный прибор относится к классу защиты I и должен быть подключен к защитному заземлению. Заземление снижает риск поражения электрическим током за счет использования провода отвода электрического тока.

- Данный прибор оснащен шнуром питания с вилкой заземления или электрическими соединениями с проводом заземления. Соединения должны быть правильно установлены и заземлены.

Основные части прибора

(Рис. 1 на стр. 3)

1. Ручка
2. Разъем привода
3. Передняя крышка
4. Лопатка
5. Лопатка силиконовая
6. Крюк для теста с крышкой
7. Венчик
8. Крышка для дежи
9. Дежа
10. Подставка для чаши
11. Кнопка подъема корпуса
12. Ножки
13. Ручка (регулятор скорости)
14. Индикатор скорости
15. Корпус
16. Панель управления

Панель управления с дисплеем

(Рис. 2 стр. 3)

17. Дисплей таймера
18. Кнопки настройки времени
19. Медленное смешивание (скорость 1-4) — при выборе скорости выше 4 прибор будет работать максимум на 4 скорости
 - Скорость 1-3 для «универсального» теста или другого приготовления твердого теста (крюк для теста)
 - Скорость 1-4 для теста для выпечки или мягкого теста (крюк для теста)
 - Смешивайте мягкую пасту, сироп, конфеты (лопатка)
 - Смешивайте картофель, орехи, овощи и фрукты (лопатка)

20. Нормальное смешивание (скорость 1-6) — при выборе скорости выше 6 прибор будет работать максимум на 6 скорости:

- Смешивайте мягкую пасту, сиропы, например, печенье (лопатка)
- Смешивайте сахар и сливочное масло (лопатка)

21. Нормальное смешивание (скорость 1-8) — при выборе превышения скорости 8 прибор будет работать максимум на 8 скорости:

- Смешивайте мягкую пасту, сиропы, например, печенье (лопатка)
- Смешивайте сахар и сливочное масло (лопатка)

22. Быстрое смешивание (скорость 1-11):

- Для крема средней консистенции, яичного белка, сливочного масла и т. д. (венчик)

23. Кнопка паузы/перезапуска

Подготовка перед использованием

- Снимите всю защитную упаковку и обертку. Убедитесь, что устройство находится в исправном состоянии и укомплектовано всеми аксессуарами. В случае неполной поставки или повреждения немедленно свяжитесь с поставщиком. В этом случае не используйте устройство.
- Перед использованием очистите принадлежности и прибор (см. ==> Очистка и техническое обслуживание).
- Убедитесь, что прибор полностью сухой.
- Поместите прибор на горизонтальную, устойчивую и теплостойкую поверхность, которая безопасна для защиты от брызг воды.
- Сохраните упаковку, если планируете хранить прибор в будущем.
- Сохраните руководство пользователя для дальнейшего использования.

ПРИМЕЧАНИЕ: Из-за производственных остатков прибор может излучать легкий запах во время первых нескольких применений. Это нормально и не указывает на какой-либо дефект или опасность. Убедитесь, что прибор хорошо вентилируется.

Сборка

(Рис. 3 стр. 4)

1. Нажмите кнопку подъема корпуса и поднимите ее.
2. Вставьте необходимый аксессуар в разъем привода.
3. С силой надавите на вал аксессуара вверх и поверните его против часовой стрелки, после чего он будет надежно зафиксирован в приборе.
4. Установите миксерную дежу на подставку и зафиксируйте ее.
5. Поверните дежу по часовой стрелке, чтобы надежно зафиксировать ее.
6. Нажмите кнопку подъема корпуса и потяните ее вниз.
7. Установите крышку и желоб на миксерную чашу.
8. Все хорошо настроено. Подключите прибор и начните пользоваться им.

ПРИМЕЧАНИЕ: Высота крюка хорошо отрегулирована и не требует дальнейшей регулировки.

ВАЖНО: Некоторым пользователям трудно извлечь тесто или венчик, венчик может поцарапать миску для смешивания (рис. 4.1 на стр. 4). В этом случае следуйте указаниям ниже:

- Потяните корпус вниз
- Задайте скорость 1, запустите прибор на 2 секунды и передвиньте аксессуар вперед — теперь тесто легко извлечь, не поцарапав дежу (Рис. 4.2 на стр. 4).

ПРИМЕЧАНИЕ: При опускании корпуса убедитесь, что корпус надежно зафиксирован перед запуском прибора (кнопка подъема корпуса полностью выдвинута, она вогнута). Если корпус не зафиксирован должным образом, прибор все равно может работать, но существует угроза безопасности.

Инструкции по эксплуатации

ПРИМЕЧАНИЕ: Если трудно извлечь аксессуар или дежу, работайте на приборе, используя скорость 1 в течение нескольких секунд, пока аксессуар не переместится в переднюю сторону.

ВНИМАНИЕ: Перед началом работы убедитесь, что корпус и аксессуар надежно зафиксированы. Кнопка подъема корпуса полностью выдвинута.

- Нажмите на корпус, затем одной рукой нажмите кнопку подъема корпуса, а другой рукой поднимите корпус.
- Соберите необходимый аксессуар, крышку дежи и дежу (см. ==> Сборка).
- Нажмите кнопку подъема корпуса, потяните поднятый корпус вниз, затем нажмите на корпус, и когда кнопка будет полностью вытолкнута наружу, корпус будет хорошо зафиксирован.
- Сначала нажмите соответствующую функциональную кнопку.
- Поверните ручку на соответствующую скорость. Когда число на поворотной ручке выровнено с индикатором скорости, он показывает рабочую скорость. Если выбранная скорость выше предела функциональной кнопки, фактическая рабочая скорость является самой высокой скоростью функциональной кнопки. Если вращать поворотную ручку, не выбирая функцию, прибор по умолчанию переходит в режим «Медленное смешивание».
- Во время работы прибора можно использовать функцию таймера для записи рабочего времени и заданного времени обратного отсчета.
- После выбора функции и скорости таймер начинает записывать время, прибор автоматически прекращает работу через 60 минут. Чтобы снова запустить прибор, поверните руку в положение 0 и повторите процесс.
- Для установки времени обратного отсчета (максимум 60 мин): после выбора функции нажмите кнопку установки времени — увеличение/уменьшение времени на 30 секунд (нажимая без отпускания, время будет меняться быстрее); затем выберите скорость, повернув ручку. Прибор автоматически перестает работать, когда на таймере отображается 00:00.
- Для приостановки текущего процесса нажмите кнопку Пауза/Перезапуск. Для возобновления работы нажмите кнопку еще раз и удерживайте ее в течение 2 секунд.

ПРИМЕЧАНИЕ: Если во время работы прибора необходимо проверить состояние теста или других ингредиентов, прежде чем приступить к работе, выключите прибор, выньте шнур питания, а затем поднимите корпус.

Советы по эксплуатации

ВНИМАНИЕ:

- Крюк для теста: используется только для замешивания теста.
- Лопатка: используется для приготовления тортов, печенья, выпечки, глазури, начинок и картофельного пюре.
- Венчик: для яиц, сливок, теста, меренги, чизкейков, муссов, суфле, обезжиренных бисквитов.
- Периодически останавливайте прибор и удаляйте смесь с крючка для теста.
- Ингредиенты смешиваются лучше всего, если сначала ввести жидкость.
- Не используйте венчик для тяжелых смесей (например, жирных сливок и кубиков сахара), так как это может привести к повреждению венчика.

В приведенной ниже таблице приводятся только рекомендации о максимальном количестве для приготовления различных продуктов. Существует множество факторов, влияющих на качество блюд, например, тип муки, температура воды и т. д.

Продукт	Вложение	Макс.количество
Яичный белок	Венчик	700 г
Картофельное пюре	Лопатка	1500 г
Меренга (количество воды)	Венчик	1 литр
Блинное тесто или вафельное тесто	Лопатка	2 литра
Взбитые сливки	Венчик	3 литра
Тесто для пиццы (среднее, 50 % воды)	Крюк для теста, скорость (1)	1500 г
Тесто для пиццы (толстое, 60 % воды)	Крюк для теста, скорость (1)	2000 г

Бисквит	Венчик, скорость (1)	1000 г	
Тесто для пирога	Лопатка, скорость (1)	1500 г	
Хлебное тесто (легкое /среднее, 60 % воды)	Крюк для теста, скорость (1)	Вода 500 г	Мука 800 г

Разборка

(Рис. 5 стр. 5)

1. После использования выключите питание, поднимите желоб и снимите крышку.
2. Удерживая ручки рукой, поверните наружу против часовой стрелки и снимите дежу из гнезда для дежи.
3. Удерживая крышку аксессуара, переверните его вверх дном и поверните по часовой стрелке, а затем отпустите из канавки.
4. Снимите аксессуар и очистите его.

Очистка и техническое обслуживание

ВНИМАНИЕ!

- Перед хранением, очисткой и техническим обслуживанием всегда отключайте прибор от источника питания и охлаждайте его.
- Не используйте для очистки водоструйный или пароочистительный аппарат и не погружайте прибор в воду, так как детали намокнут, что может привести к поражению электрическим током.
- Несоблюдение требований к чистоте прибора может негативно сказаться на сроке службы прибора и привести к опасной ситуации.
- Остатки пищи следует регулярно очищать и удалять из прибора. Если прибор не чистить должным образом, это сократит срок его службы и может привести к опасному состоянию во время использования.

Очистка

- Очистите охлажденную внешнюю поверхность тканью или губкой, смоченной в мягком мыльном растворе.
- В целях соблюдения гигиены прибор следует чистить до и после использования.
- Избегайте попадания воды на электрические компоненты.
- Всегда снимайте все насадки перед очисткой, иначе они застрянут на валу и будут трудно сниматься позже.
- Очистите внутреннюю часть контейнера неабразивным моющим средством и промойте чистой водой.
- Никогда не погружайте прибор в воду или другие жидкости.
- Никогда не используйте агрессивные чистящие средства, абразивные губки или чистящие средства, содержащие хлор. Не используйте для очистки металлические принадлежности или острые или заостренные предметы. Не используйте бензин или растворители!
- Только дежа для смешивания, крючок для теста, лопатка и венчик пригодны для мытья в посудомоечной машине.
- Чистку прибора следует проводить не реже одного раза в день или чаще, если это необходимо.

Рекомендуемая процедура очистки:

Детали	Как очищать	Частота
Дежа	Промойте, продезинфицируйте и тщательно высушите губкой или влажной тканью с мягким мылом.	Очищайте после каждого использования
Насадки (крючок для теста, лопатка и венчик)	Вымойте вручную водой с мягким мылом, промойте, продезинфицируйте и тщательно высушите.	Очищайте после каждого использования
Защитное ограждение дежи	Вымойте вручную губкой или влажной тканью с мягким мылом и водой, промойте, продезинфицируйте и тщательно высушите.	Очищайте после каждого использования

Наружная поверхность	Протрите чистой влажной тканью с мылом, промойте продезинфицируйте и высушите.	Два раза в неделю
Планетарный вал	Протрите чистой влажной тканью с мылом, промойте, продезинфицируйте и высушите.	Очищайте после каждого использования

Техническое обслуживание

- Регулярно проверяйте работу прибора во избежание серьезных несчастных случаев.
- Если вы видите, что прибор не работает должным образом или что возникла проблема, прекратите его использование, выключите его и обратитесь к поставщику.
- Все работы по техническому обслуживанию, установке и ремонту должны выполняться специализированными и уполномоченными техническими специалистами или рекомендованы производителем.

Транспортировка и хранение

- Перед хранением убедитесь, что прибор отключен от сети и полностью остыл.
- Храните прибор в прохладном, чистом и сухом месте.
- Никогда не кладите тяжелые предметы на прибор, так как это может повредить его.
- Не перемещайте прибор во время работы. При перемещении отключайте прибор от источника питания и держите его внизу.

Поиск и устранение неисправностей

Если прибор не работает должным образом, проверьте неисправность в таблице ниже. Если вы все еще не можете решить проблему, обратитесь к поставщику услуг.

Проблемы	Возможная причина	Возможное решение
Прибор останавливается во время работы	Рабочий аксессуар застрял	Отключите прибор от сети электропитания, проверьте, нет ли посторонних включений, и извлеките его. Затем перезапустите прибор после охлаждения двигателя.
	Проблема с двигателем и печатной платой	Свяжитесь с поставщиком.
Прибор не может начать работу	Рабочий аксессуар застрял	Отключите прибор от сети и проверьте, не прилипло ли тесто к рабочему аксессуару.
	Прибор неправильно подключен к сети электропитания	Повторно проверьте подключение питания.
	Проблема с двигателем или печатной платой	Свяжитесь с поставщиком.
Сильный шум во время работы	Рабочий аксессуар собран ненадежным образом	Отключите прибор от сети электропитания и проверьте, правильно ли собран рабочий аксессуар.
	Прибор не расположен на плоской рабочей поверхности	Поместите прибор на ровную рабочую поверхность.
	Внутренние детали сломаны	Свяжитесь с поставщиком.

Идентификация кода ошибки

Код ошибки	Возможная причина	Возможное решение
E01	Поломка мотора	Свяжитесь с поставщиком
E03	Проблема с вентилятором двигателя	
E04	Мотор ниже 300 об/мин	
E07	Отсутствует дежа для смешивания или сломался мотор	

Гарантийный талон

Срок на гарантийное обслуживание составляет 12 месяцев с момента приобретения товара. Гарантийный талон действителен при наличии правильно и разборчиво указанных: модели, серийного номера изделия, даты продажи, четких печатей фирмы-продавца, подписи покупателя. Модель и серийный номер на изделии должны соответствовать указанным в гарантийном талоне. При нарушении этих условий и в случае, когда данные, указанные в гарантийном талоне, изменены, стерты или перезаписаны, гарантийный талон признается недействительным.

Изделие

Модель

Серийный номер

Дата приобретения

Информация о продавце

(наименование, юридический адрес)

Изделие проверено, укомплектовано, механических повреждений не имеет.

С условиями гарантийных обязательств и сервисного обслуживания согласен.

Подпись покупателя

Подпись продавца

М.П.