

Подставка под печь

Перв. примен.

Справ. №

A

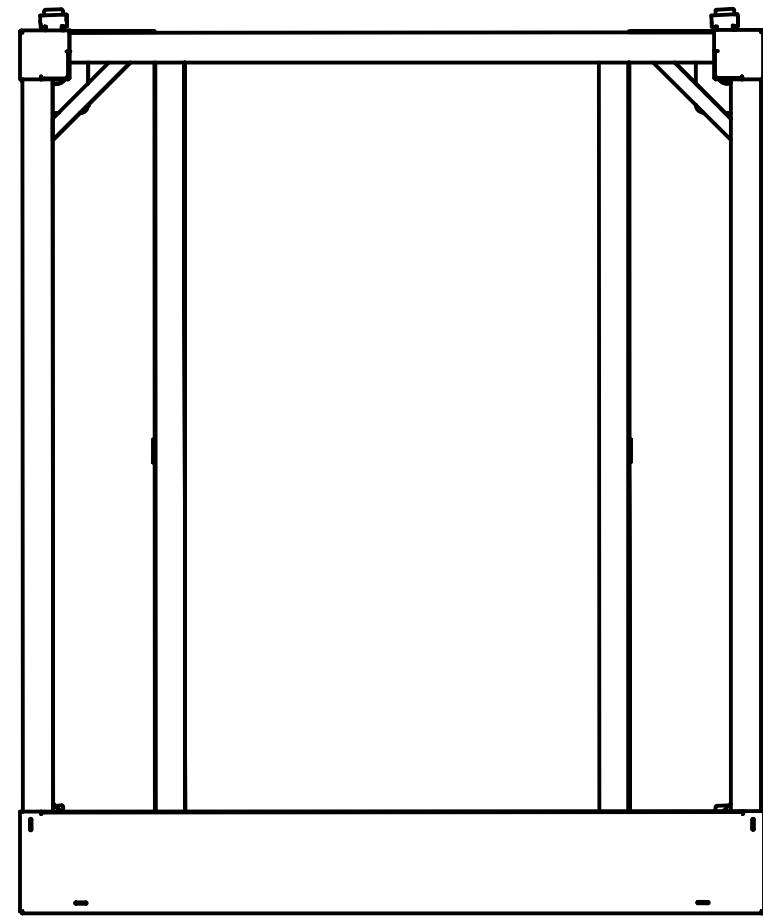
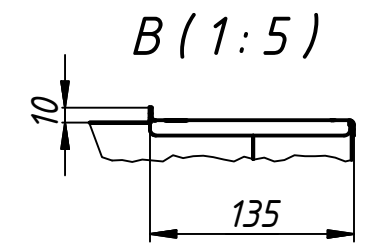
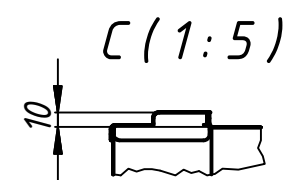
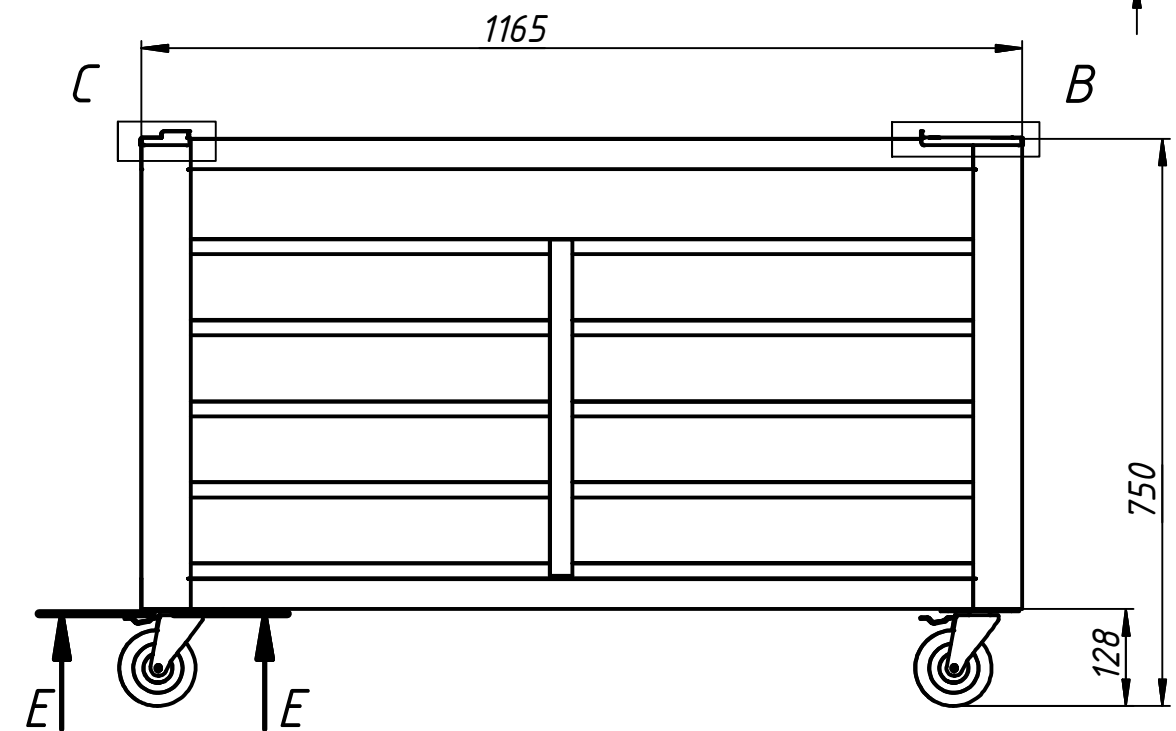
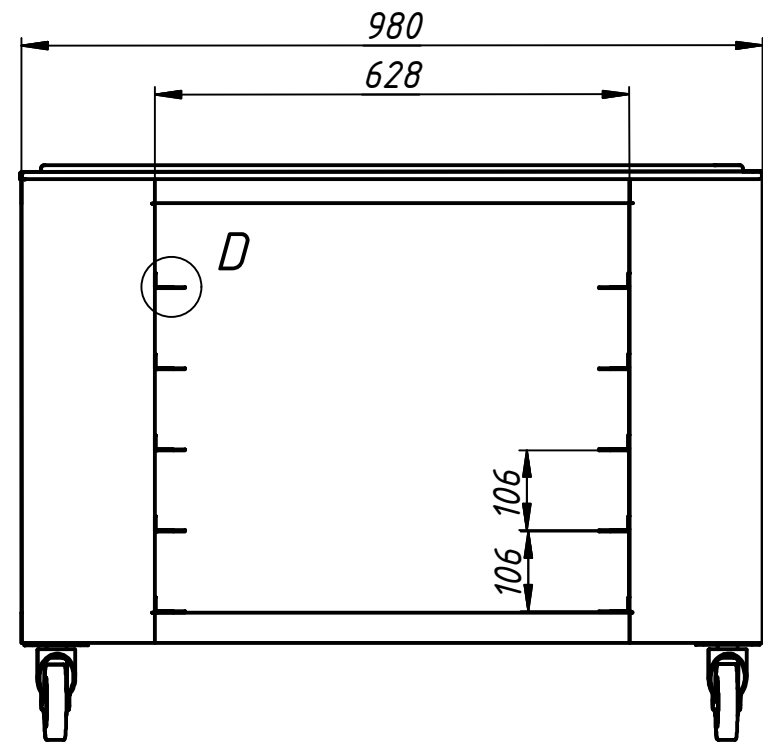
Подп. и дата

Инв. № дубл.

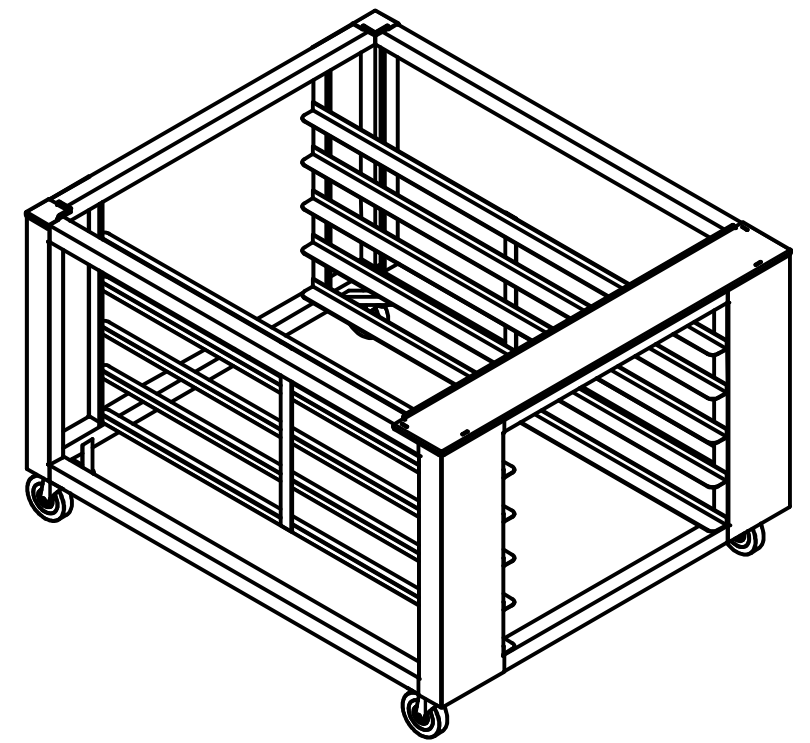
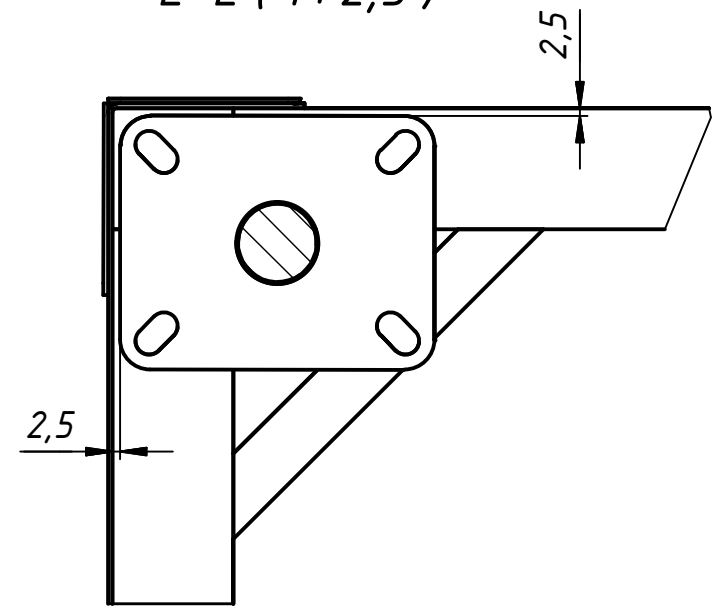
Взам. инв. №

Подп. и дата

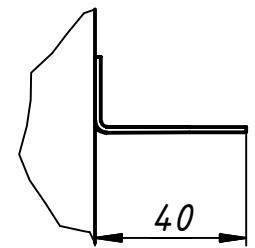
Инв. № подл.



E-E (1:2,5)



D (1:2)



|           |          |          |       |            |
|-----------|----------|----------|-------|------------|
| Изм.      | Лист     | № докум. | Подп. | Дата       |
| Разраб.   | Шухтинов |          |       | 17.02.2022 |
| Пров.     |          |          |       |            |
| Т. контр. |          |          |       |            |
| Нач.отд.  |          |          |       |            |
| Н. контр. |          |          |       |            |
| Утв.      |          |          |       |            |

Подставка под печь

980x1165x750

|      |        |         |
|------|--------|---------|
| Лит. | Масса  | Масштаб |
|      | 20,2   | 1:10    |
| Лист | Листов | 1       |