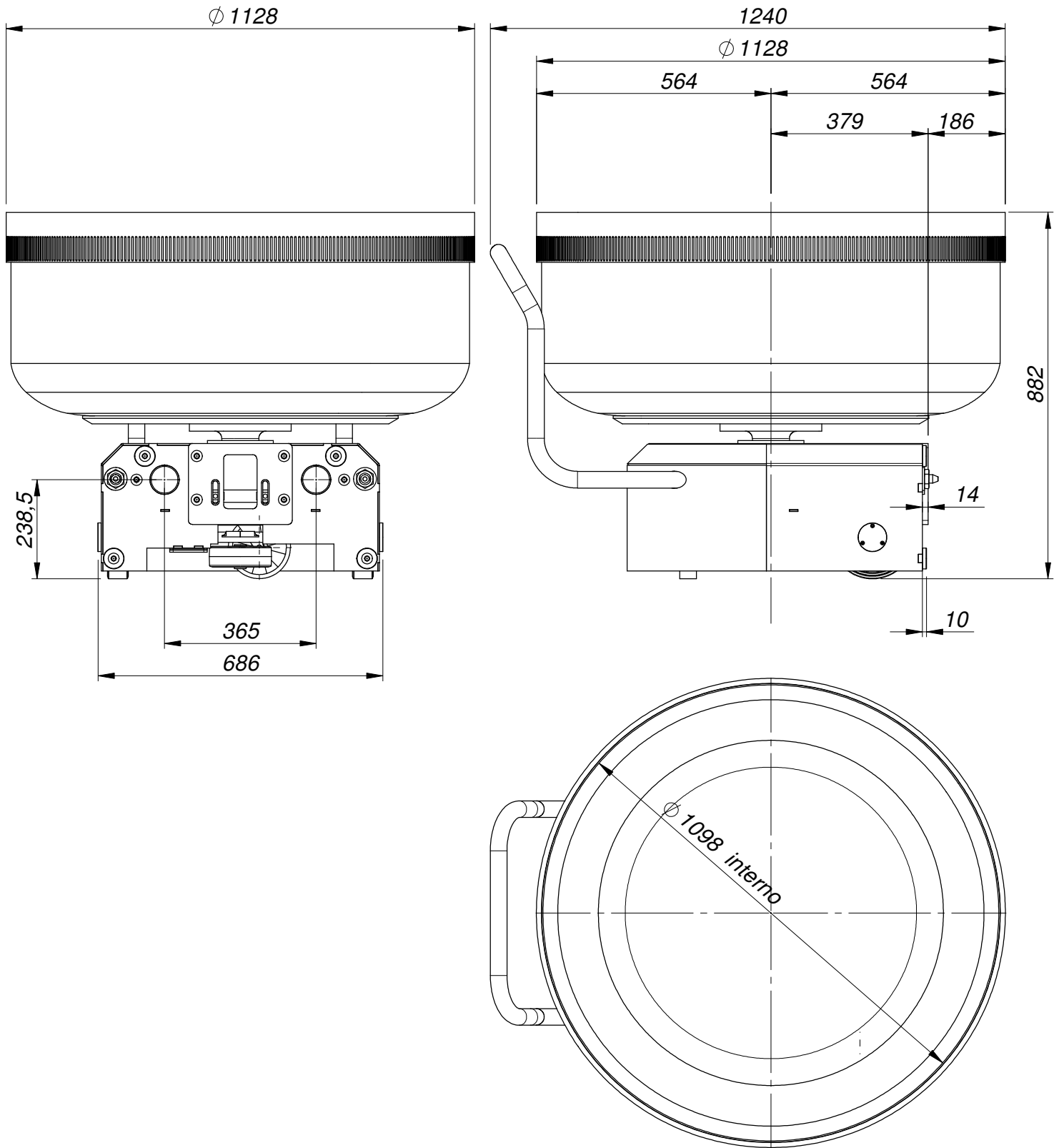



--	--	--	--
--	--	--	--
--	--	--	--
RIF.	DATA	DESCRIZIONE DELLA MODIFICA	FIRMA



DIMENSIONI / DIMENSIONS : --	MODELLO / MODEL : ESTRAIBILE LUX 300	PESO / WEIGHT: --
------------------------------	---	-------------------

DENOMINAZIONE / DESCRIPTION : ASSIEME CARRELLO ESTRAIBILE 300 KG	MATERIALE / MATERIAL: --
---	--------------------------

	DATA / DATE: --	TRATT. / TREAT.: --	SCALA / SCALE: 1:13
	DIS. / DRAW : B.P.	SOST. IL / REPL.: --	N° CODICE/REF. NUMBER: 521018
	CONTR.: --	SOST. DAL / REPL. BY: --	REV. --
	TOLLERANZE GENERALI /GENERAL TOLERANCE UNI EN 22768-1:1996 UNI EN 22768-2:1996		