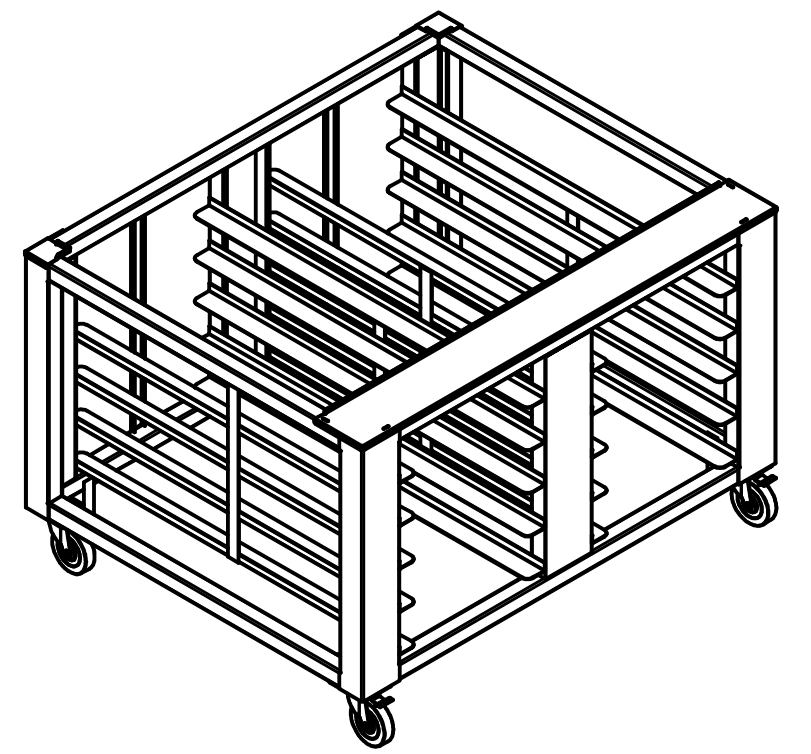
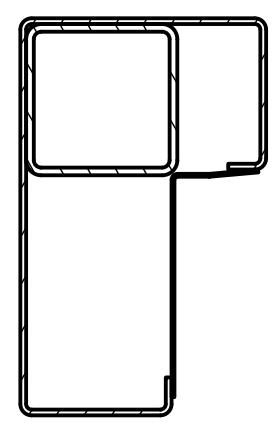


B-B (1:2)



Перв. примен.	
Справ. №	
Инв. № подл.	
Н. контр.	
Изм.	
Лист	
№ докум.	
Подп.	
Дата	
Разраб.	
Пров.	
Т. контр.	
Нач.отд.	
Утв.	

Изм.	Лист	№ докум.	Подп.	Дата
		Шухтинов А.А		03.03.2022

Подставка под печь 1165x950x750		
Лит.	Масса	Масштаб
	8,0	1:10
Лист	Листов	1