



Руководство пользователя

Нагревательная лампа

YCR-S/ YCR-CH/ YCR-M/ YKR-S/

YKR-CH/ YKR-M



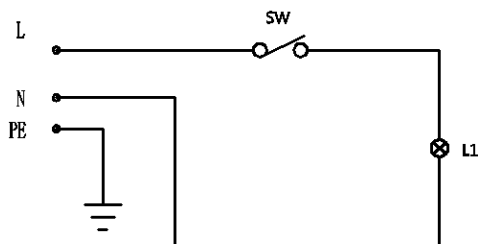
Содержание:

Технические характеристики.....	3
Техника безопасности.....	4
Основные части прибора.....	6
Подготовка к использованию.....	8
Инструкции по эксплуатации	9
Чистка и обслуживание.....	10
Неисправности в работе.....	10
Утилизация и окружающая среда.....	11
Гарантийный талон	12

Технические характеристики

Модель	Название модели	Напряжение/В	Мощность/KW	Размерность(мм)
YCR-S	Нагревательная лампа	220-240	0.25	φ175x(H)255
YCR-CH	Нагревательная лампа	220-240	0.25	φ175x(H)255
YCR-M	Нагревательная лампа	220-240	0.25	φ175x(H)255
YKR-S	Нагревательная лампа	220-240	0.25	φ275x(H)250
YKR-CH	Нагревательная лампа	220-240	0.25	φ275x(H)250
YKR-M	Нагревательная лампа	220-240	0.25	φ275x(H)250

Электрическая схема



Уважаемый клиент!

Благодарим вас за покупку этого прибора. Внимательно прочитайте данное руководство пользователя, уделяя особое внимание приведенным ниже правилам техники безопасности, прежде чем устанавливать и использовать прибор в первый раз.

Инструкции по безопасности

- Используйте устройство только по назначению, для которого оно было предназначено, как описано в этом руководстве.

- Производитель не несёт ответственности за ущерб, вызванный неправильной эксплуатацией и ненадлежащим использованием.

- **ОПАСНОСТЬ! РИСК ЭЛЕКТРИЧЕСКОГО ТОКА!**

Не пытайтесь ремонтировать прибор самостоятельно. Не погружайте электрические части прибора в воду или другие жидкости. Никогда не держите прибор под проточной водой.

- **НИКОГДА НЕ ИСПОЛЬЗУЙТЕ ПОВРЕЖДЁННУЮ ТЕХНИКУ!**

Регулярно проверяйте электрические соединения и шнур на наличие повреждений. При повреждении отключите прибор от блока питания. Любой ремонт должен выполняться только поставщиком или квалифицированным специалистом, чтобы избежать опасности или травм.

- **ВНИМАНИЕ!**

При размещении прибора при необходимости безопасно проложите кабель питания, чтобы избежать случайного натяжения, повреждений, контакта с нагревательной поверхностью или риска спотыкания.

- **ВНИМАНИЕ!** Пока вилка находится в розетке, прибор подключён к блоку питания.

- **ВНИМАНИЕ!** ВСЕГДА выключайте прибор перед отключением от источника питания, очисткой, обслуживанием или хранением.

- Подключайте прибор к электрической розетке только с указанными на этикетке напряжением и частотой.

- Не трогайте вилки/электрические соединения мокрыми или влажными руками.

- Держите прибор и электрические розетки/подключения подальше от воды и других жидкостей. Если прибор упал в воду, немедленно отключите подключения блока питания. Не используйте прибор, пока его не проверит сертифицированный техник. Несоблюдение этих инструкций может привести к опасности для жизни.

- Подключите блок питания к легко доступной розетке, чтобы можно было немедленно отключить прибор в случае чрезвычайной ситуации.

- Убедитесь, что шнур не контактирует с острыми или горячими предметами, и держите его подальше от открытого огня. Никогда не тяните за шнур питания, чтобы отключить его от розетки, всегда тяните за вилку.

- Никогда не носите прибор за шнур.

- Никогда не пытайтесь самостоятельно открыть корпус прибора.

- Не вставляйте предметы в корпус прибора.

- Никогда не оставляйте прибор без присмотра во время использования.

- Данный прибор должен эксплуатироваться обученным персоналом на кухне ресторана, в столовых или в баре и т.д.

- Данный прибор должен эксплуатироваться лицами с ограниченными физическими, сенсорными или умственными способностями, а также лицами с недостатком опыта и

знаний.

- Этот прибор ни при каких обстоятельствах не должен использоваться детьми.
- Храните прибор и его электрические подключения вне досягаемости детей
- Никогда не используйте аксессуары или дополнительные устройства, кроме тех, что поставляются с прибором или рекомендованы производителем. Несоблюдение этого требования может представлять угрозу безопасности пользователя и повредить прибор. Используйте только оригинальные детали и аксессуары.

- Не эксплуатируйте прибор с помощью внешнего таймера или системы дистанционного управления.

- Не ставьте прибор на элементы, которые легко нагреваются или воспламеняются (бензин, электрический, угольную плиту и т.д.).

- Не закрывайте прибор во время работы.

- Не ставьте предметы на прибор.

- Не используйте прибор рядом с открытым огнём, взрывчатыми или горючими материалами. Всегда работайте с прибором на горизонтальной, стабильной, чистой, термостойкой и сухой поверхности.

- Прибор не подходит для установки в месте, где может использоваться водоструйный резак.

- Оставьте пространство не менее 20 см вокруг прибора для вентиляции во время использования.

- **ВНИМАНИЕ!** Не допускайте засорения всех вентиляционных отверстий прибора

Особые инструкции по безопасности

- **ОСТОРОЖНО! РИСК ОЖОГОВ! ГОРЯЧИЕ ПОВЕРХНОСТИ!** Температура доступных поверхностей может быть очень высокой во время использования. Трогайте только панель управления, ручки, переключатели, регуляторы таймера или температуры • Если шнур питания повреждён, его должен заменить производитель, его сервисный агент или аналогично квалифицированные лица, чтобы избежать опасности.

- **ВНИМАНИЕ!** Этот прибор подходит только для использования с лампами накаливания типа R40 или BR40 (включая 2 лампочки).

- Прибор не подходит для освещения в домашних помещениях. Держитесь на расстоянии не менее 0,3 м от источника освещения.

- **ОСТОРОЖНО!** Перед началом монтажных работ отключите цепь питания и выключите прибор. Монтажные работы должны выполняться квалифицированным электриком.

НЕ пытайтесь самостоятельно устанавливать, ремонтировать и обслуживать прибор.

- Этот прибор подходит для температуры окружающей среды от 15°C~30°C.

- Не устанавливайте лампочки с мощностью выше 250 ватт.

Предназначение

- Данный прибор предназначен для коммерческого применения, например, на кухнях ресторанов, столовых, в больницах и в коммерческих предприятиях.

- Прибор предназначен только для нагрева пищи. Любое другое использование может привести к повреждению прибора или травмам.
- Эксплуатация прибора для любых других целей считается неправильным использованием устройства. Пользователь несёт полную ответственность за неправомерное использование устройства.

Установка заземления

Этот прибор классифицируется как класс защиты I и должен быть подключён к защитному заземлению. Заземление снижает риск электрического тока, обеспечивая выходной провод для электрического тока.

Этот прибор оснащён электрическим шнуром с заземляющей вилкой или электрическими соединениями с заземляющим проводом. Соединения должны быть правильно установлены и заземлены.

Схема YCR-S YCR-CH YCR-M

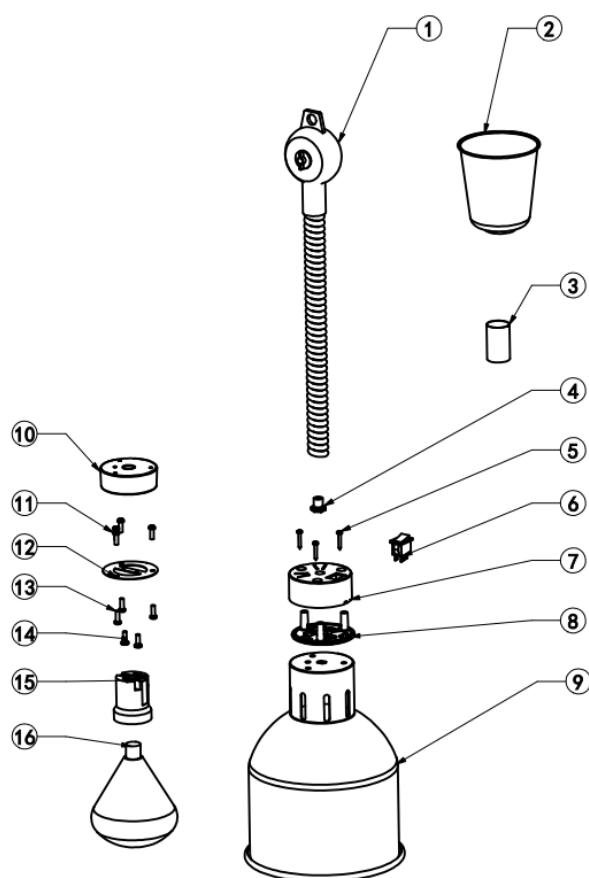
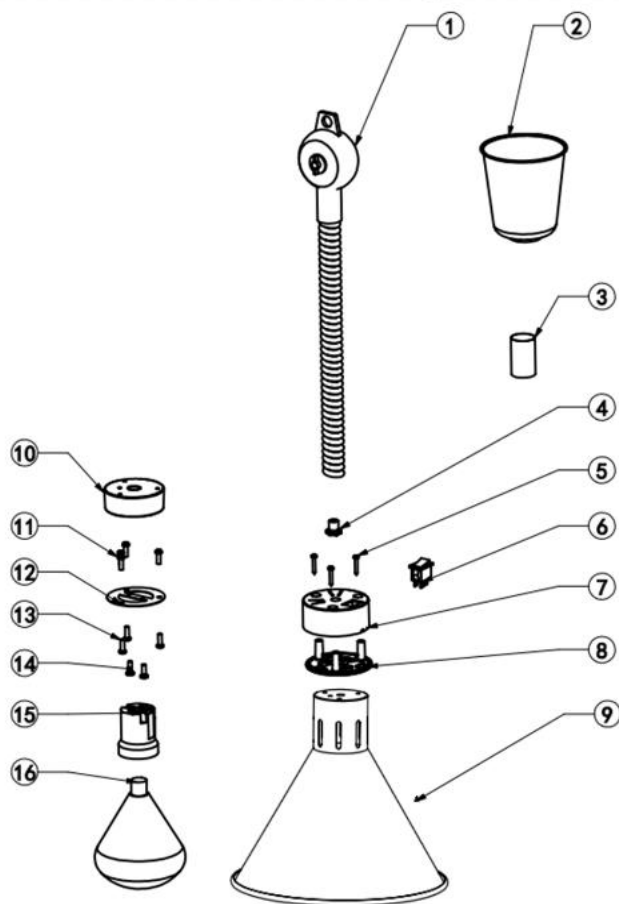


Схема YKR-S YKR-CH YKR-M



Основные части продукта

- 1 Шнур питания
- 2 Пластиковая крышка
- 3 Втулка для штепсельной вилки шнура питания
- 4 Винт
- 5 Винт
- 6 Поворотный выключатель
- 7 Верхняя крышка распределительной коробки
- 8 Основание распределительной коробки
- 9 Плафон лампы
- 10 Чугунная крышка

- 11 Винт
- 12 Держатель лампы
- 13 Винт
- 14 Винт
- 15 Винт керамического держателя лампы
- 16 Небьющаяся электрическая лампочка

Подготовка перед использованием

- Снимите всю защитную упаковку.
- Проверьте, что устройство в хорошем состоянии и со всеми аксессуарами. В случае неполной или поврежденной доставки, пожалуйста, немедленно свяжитесь с поставщиком. В таком случае не используйте устройство.
 - Очистите аксессуары и прибор перед использованием (см. ==> Уборка и обслуживание).
 - Убедитесь, что прибор полностью сухой.
 - Поставьте прибор на горизонтальную, устойчивую и термостойкую поверхность, безопасную от брызг воды.
 - Оставьте упаковку, если планируете хранить прибор в будущем.
 - Сохраните руководство пользователя для будущего.

ПРИМЕЧАНИЕ! Из-за производственных остатков прибор может излучать лёгкий запах при первых нескольких использованиях. Это нормально и не указывает на наличие дефекта или опасности. Убедитесь, что прибор хорошо проветривается.

Подготовка перед установкой

ОСТОРОЖНО! Перед установкой проверьте прибор, чтобы убедиться, что нет повреждений. **ЗАКРОЙТЕ** электрическую систему питания и выключите прибор перед началом монтажных работ.

ВНИМАНИЕ! Монтажные работы должны выполняться квалифицированным электриком. НЕ пытайтесь устанавливать, ремонтировать и обслуживать прибор самостоятельно.

- Перед установкой убедитесь, что конструкция потолка безопасна и подходит для установки прибора.
- Убедитесь, что вокруг места установки нет электрических проводов, водопроводов, газовых труб или других линий.
- Проконсультируйтесь с квалифицированным подрядчиком для получения помощи по

конструкции потолка. Это необходимо для того, чтобы установка была выполнена правильно и безопасно.

• Выключите прибор, нажав кнопку ВКЛЮЧИТЬ [I] /OFF [0] на приборе в положении «0».

ВНИМАНИЕ! Перед началом установки убедитесь, что у вас есть все инструменты: отвёртка, электродрели, мерная лента, карандаш для маркировки, настенные анкеры, монтажные гайки, монтажный кронштейн с крючком и т.д. Все они не идут в комплекте с прибором.

Инструкция по установке

ВНИМАНИЕ! Снова убедитесь, что вся цепь электропитания ЗАКРЫТА, а выключатель ONII/OFF [0] прибора находится в положении OFF[0].

A) Установка крепления с крючком [Не включен в комплект поставки].

- Закрепите крепление винтами и настенными анкерами.
- Проведите электрические провода от потолка через отверстие крепления.

B) Сборка прибора с помощью крючка.

• Вы можете удлинить шнур питания, повернув крышку, если внутренние провода кабеля слишком короткие для подключения.

• Пожалуйста, убедитесь, что провода подключены к соответствующему клемму системы силовой цепи. Провода силового шнура окрашены следующим образом:

a) Синий=нейтральный(N)

b) Коричневый= провод под напряжением (L)

c) Зелёный и жёлтый=заземленный (E)

• Обмотайте соединённые провода электрической изоляционной лентой или гайками [не входят в комплект].

• Подвесьте отверстие прибора на крючок, установленный на креплении. [Не поставляется в комплекте].

ВАЖНО! Пожалуйста, убедитесь, что прибор надёжен и правильно подключён после установки.

Инструкции по эксплуатации

ВНИМАНИЕ! Убедитесь, что цепь электросети потолка ЗАКРЫТА, и выключите подвесную лампу в положении «0».

• Сначала прикрутите по часовой стрелке небьющуюся лампочку (идет в комплекте) надёжно внутри держателя лампы.

• Этот прибор оснащён выдвижным шнуром питания примерно до 150 см, позволяющим регулировать высоту лампы. Поверните вращающуюся ручку, чтобы настроить желаемую длину шнура питания.

• Затем аккуратно потяните шнур прямо вниз, чтобы удлинить его до нужной высоты.

• Далее разомкните цепь электросети и включите прибор, переведя переключатель ВКЛ. [I] /ВЫКЛ. [0] в положение "I".• Теперь лампа включена, и начинается процесс поддержания пищи теплым.

ОСТОРОЖНО! РИСК ОЖОГОВ! ГОРЯЧАЯ ПОВЕРХНОСТЬ! Поверхность плафона

очень горячая во время использования. Не трогайте его.

Выключите лампу и охладите прибор, прежде чем устанавливать длину шнура.

• **ВАЖНО!** Не забывайте держаться на расстоянии не менее 30 см от зажжённой лампочки.

Чистка и обслуживание

• **ВНИМАНИЕ!** Всегда отключайте прибор от блока питания и охлаждайте его перед хранением, уборкой и обслуживанием.

• Не используйте водоструйный или паровой очиститель для чистки и не опускайте прибор под воду, так как детали могут намокнуть и получить электрический шок.

• Если прибор не поддерживается в хорошем состоянии чистоты, это может негативно сказаться на его сроке службы и привести к опасной ситуации.

Уборка

• Очистите охлаждённую поверхность тряпкой или губкой, слегка смоченной мягким мыльным раствором.

• По соображениям гигиены прибор следует чистить до и после использования.

• Избегайте контакта воды с электрическими компонентами.

• Никогда не погружайте прибор в воду или другие жидкости

• Никогда не используйте агрессивные чистящие средства, абразивные губки или чистящие средства с хлором. Не используйте стальную вату, металлические приборы или любые острые или заострённые предметы для чистки. Не используйте бензин или растворители!

• Ни одна деталь не подходит для посудомоечной машины.

Техническое обслуживание

• Регулярно проверяйте работу прибора, чтобы предотвратить серьёзные аварии.

• Если вы заметили, что прибор работает неправильно или возникла проблема, прекратите его использование, выключите и свяжитесь с поставщиком.

• Все работы по обслуживанию, установке и ремонту должны выполняться специализированными и авторизованными специалистами или рекомендованы производителем.

Транспорт и хранение

• Перед хранением всегда убедитесь, что прибор отключён от блока питания и полностью охлаждён.

• Храните прибор в прохладном, чистом и сухом месте.

• Никогда не кладите тяжёлые предметы на прибор, так как это может повредить устройство.

• Не перемещайте прибор во время его работы. Отключите прибор от мощного источника при движении и держите его внизу.

Устранение неполадок

Если прибор работает неправильно, пожалуйста, проверьте решение в таблице ниже. Если вы всё ещё не можете решить проблему, пожалуйста, свяжитесь с поставщиком или поставщиком услуг.

Проблема	Возможная причина	Возможное решение
Провода прибора подключены к системе электросети, но прибор не работает	Внутренние провода неправильно подключены к электрической цепи.	Проверьте ещё раз, правильно ли подключено.
	Прибор не включён.	Включите прибор, нажав на переключатель в положении «I».
	Неисправный выключатель ON/OFF	Свяжитесь с поставщиком.
	Лампочка перегорела.	Замените лампочку с теми же типами характеристиками.
Прибор включен, но свет не горит.	Нет питания прибора	Проверьте автоматический выключатель и при необходимости сбросьте систему квалифицированным специалистом.
	Переключатель ON/OFF неисправен	Свяжитесь с поставщиком.
	Лампочка перегорела.	Замените лампочку с тем же типом и той же мощностью.
Температура нагрева недостаточна	Прибор установлен слишком высоко над целевой областью	Опустите высоту крепления ближе к отапливаемой зоне.
	Неправильная мощность лампы	Проверьте лампочку прибора и замените на нужную мощность. Не превышайте максимальную мощность лампочки.
Температура нагрева чрезмерна	Устройство установлено слишком близко к целевой зоне	Увеличьте высоту крепления, если слишком близко.
	Мощность лампочки слишком высокая.	Проверьте мощность лампочки и замените ее на меньшую мощность.

Утилизация и окружающая среда

После прекращения эксплуатации аппарата, по истечении установленного срока службы, организации, осуществляющей эксплуатацию, необходимо утилизировать прибор по общим правилам переработки вторичного сырья в соответствии с нормативными актами страны, где аппарат проходит утилизацию.

Гарантийный талон

Срок на гарантийное обслуживание составляет 12 месяцев с момента приобретения товара. Гарантийный талон действителен при наличии правильно и разборчиво указанных: модели, серийного номера изделия, даты продажи, четких печатей фирмы-продавца, подписи покупателя. Модель и серийный номер на изделии должны соответствовать указанным в гарантийном талоне. При нарушении этих условий и в случае, когда данные, указанные в гарантийном талоне, изменены, стерты или переписаны, гарантийный талон признается недействительным.

Изделие

Модель

Серийный номер

Дата приобретения

Информация о продавце

(наименование, юридический адрес)

Изделие проверено, укомплектовано, механических повреждений не имеет.

С условиями гарантийных обязательств и сервисного обслуживания согласен.

Подпись покупателя

Подпись продавца

М.П.