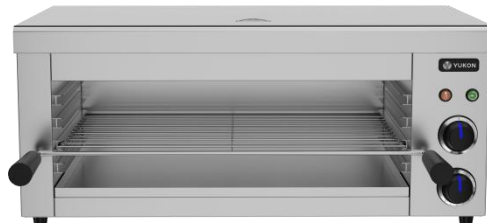




Руководство пользователя

Гриль Саламандра

YGS-K/ YGS/ YGS-B/ YGS-2



Содержание:

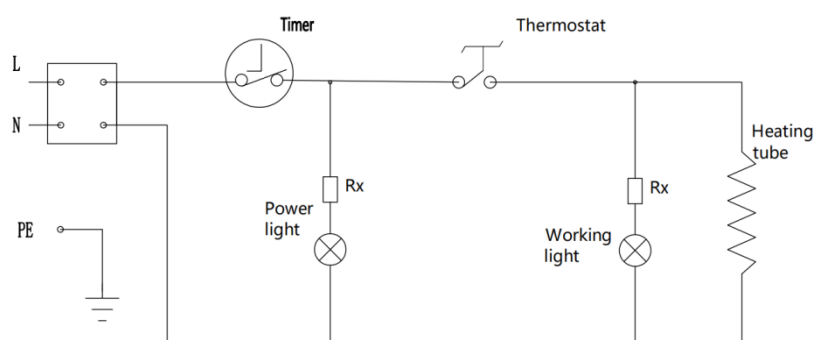
Технические характеристики.....	3
Техника безопасности.....	4
Основные части прибора.....	7
Подготовка к использованию.....	14
Инструкции по эксплуатации	15
Чистка и обслуживание.....	15
Неисправности в работе.....	16
Утилизация и окружающая среда.....	16
Гарантийный талон	18

Технические характеристики

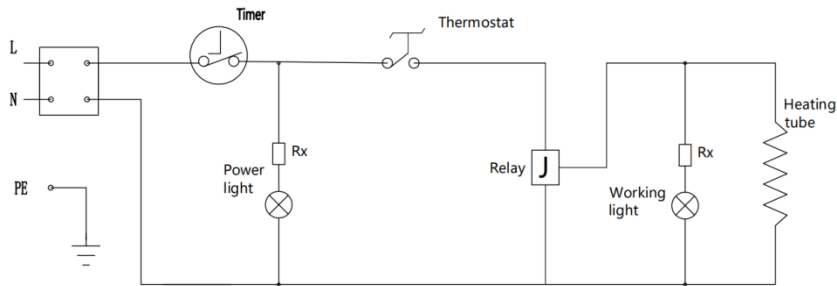
Модель	Название модели	Напряжение/В	Мощность/КВ	Размерность(мм)
YGS-K	Гриль Саламандра	220-240	2.2	610*320*280
YGS	Гриль Саламандра	220-240	2.5	702*414*309
YGS-B	Гриль Саламандра	220-240	3.6	800*450*453.6
YGS-2	Гриль Саламандра	400	4.5	625*421*450

Электрическая схема

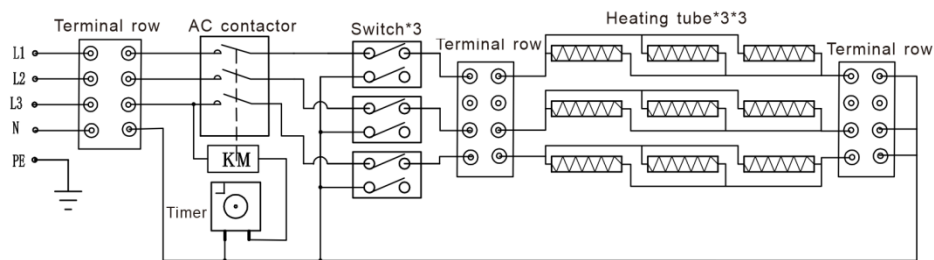
YGS-K/ YGS



YGS-B



YGS-2



Уважаемый клиент!

Благодарим вас за покупку этого прибора. Внимательно прочитайте данное руководство пользователя, уделяя особое внимание приведенным ниже правилам техники безопасности, прежде чем устанавливать и использовать прибор в первый раз.

Инструкции по безопасности

- Используйте устройство только по назначению, для которого оно было предназначено, как описано в этом руководстве.
- Производитель не несёт ответственности за ущерб, вызванный неправильной эксплуатацией и ненадлежащим использованием.

• ОПАСНОСТЬ! РИСК ЭЛЕКТРИЧЕСКОГО ТОКА!

Не пытайтесь ремонтировать прибор самостоятельно. Не погружайте электрические части прибора в воду или другие жидкости. Никогда не держите прибор под проточной водой.

• НИКОГДА НЕ ИСПОЛЬЗУЙТЕ ПОВРЕЖДЁННУЮ ТЕХНИКУ!

Регулярно проверяйте электрические соединения и шнур на наличие повреждений. При повреждении отключите прибор от блока питания. Любой ремонт должен выполняться только поставщиком или квалифицированным специалистом, чтобы избежать опасности или травм.

• **ВНИМАНИЕ!**

При размещении прибора при необходимости безопасно проложите кабель питания, чтобы избежать случайного натяжения, повреждений, контакта с нагревательной поверхностью или риска спотыкания.

• **ВНИМАНИЕ!** Пока вилка находится в розетке, прибор подключён к блоку питания.

• **ВНИМАНИЕ!** ВСЕГДА выключайте прибор перед отключением от источника питания, очисткой, обслуживанием или хранением.

• Подключайте прибор к электрической розетке только с указанными на этикетке напряжением и частотой.

• Не трогайте вилки/электрические соединения мокрыми или влажными руками.

• Держите прибор и электрические розетки/подключения подальше от воды и других жидкостей. Если прибор упал в воду, немедленно отключите подключения блока питания. Не используйте прибор, пока его не проверит сертифицированный техник. Несоблюдение этих инструкций может привести к опасности для жизни.

• Подключите блок питания к легко доступной розетке, чтобы можно было немедленно отключить прибор в случае чрезвычайной ситуации.

• Убедитесь, что шнур не контактирует с острыми или горячими предметами, и держите его подальше от открытого огня. Никогда не тяните за шнур питания, чтобы отключить его от розетки, всегда тяните за вилку.

• Никогда не носите прибор за шнур.

• Никогда не пытайтесь самостоятельно открыть корпус прибора.

• Не вставляйте предметы в корпус прибора.

• Никогда не оставляйте прибор без присмотра во время использования.

• Данный прибор должен эксплуатироваться обученным персоналом на кухне ресторана, в столовых или в баре и т.д.

• Данный прибор должен эксплуатироваться лицами с ограниченными физическими, сенсорными или умственными способностями, а также лицами с недостатком опыта и знаний.

• Этот прибор ни при каких обстоятельствах не должен использоваться детьми.

• Храните прибор и его электрические подключения вне досягаемости детей

• Никогда не используйте аксессуары или дополнительные устройства, кроме тех, что поставляются с прибором или рекомендованы производителем. Несоблюдение этого требования может представлять угрозу безопасности пользователя и повредить прибор. Используйте только оригинальные детали и аксессуары.

• Не эксплуатируйте прибор с помощью внешнего таймера или системы дистанционного управления.

• Не ставьте прибор на элементы, которые легко нагреваются или воспламеняются

(бензин, электрический, угольную плиту и т.д.).

- Не закрывайте прибор во время работы.
- Не ставьте предметы на прибор.
- Не используйте прибор рядом с открытым огнём, взрывчатыми или горючими материалами. Всегда работайте с прибором на горизонтальной, стабильной, чистой, термостойкой и сухой поверхности.
- Прибор не подходит для установки в месте, где может использоваться водоструйный резак.
- Оставьте пространство не менее 20 см вокруг прибора для вентиляции во время использования.
- **ВНИМАНИЕ!** Не допускайте засорения всех вентиляционных отверстий прибора

Особые инструкции по безопасности

ОСТОРОЖНО! РИСК ОЖОГОВ! ГОРЯЧИЕ ПОВЕРХНОСТИ!

Температура доступных поверхностей очень высокая во время использования. Трогайте только панель управления, ручки, переключатели, регуляторы таймера или температуры.

- Не перегружайте внутренние полки. Максимальная нагрузка относится к «Техническим спецификациям»
- Если шнур питания поврежден, его должен заменить производитель, сервисный агент или специалисты с аналогичной квалификацией, чтобы избежать опасности.
- Не размещайте опасные вещества, такие как топливо, спирт, краска, аэрозольные баллончики с горючим топливом, горючие или взрывоопасные вещества и т.д., внутри или рядом с прибором.

Для крепления на стену (только для предмета YGS - K), пожалуйста, внимательно читайте ниже важные предупреждения по безопасности:

- Перед установкой убедитесь, что стена выдерживает совместную загрузку прибора и продуктов, которые помещаются в него для приготовления пищи.
- Убедитесь, что вокруг места установки нет электрических проводов, воды, газа или других линий.
- Если вы не уверены в структуре стены, проконсультируйтесь с квалифицированным подрядчиком или монтажником.
- Крепко затягивайте винты, но не слишком сильно. Чрезмерное натягивание может повредить винты.
- Во время установки держите питомцев и детей на расстоянии.
- **ВНИМАНИЕ!** Не размещайте предметы на верхней поверхности прибора, чтобы избежать перегрузки.

Предназначение

• Данный прибор предназначен для коммерческого применения, например, на кухнях ресторанов, столовых, в больницах и в коммерческих предприятиях.

• Прибор предназначен только для приготовления вафель. Любое другое использование может привести к повреждению прибора или травмам.

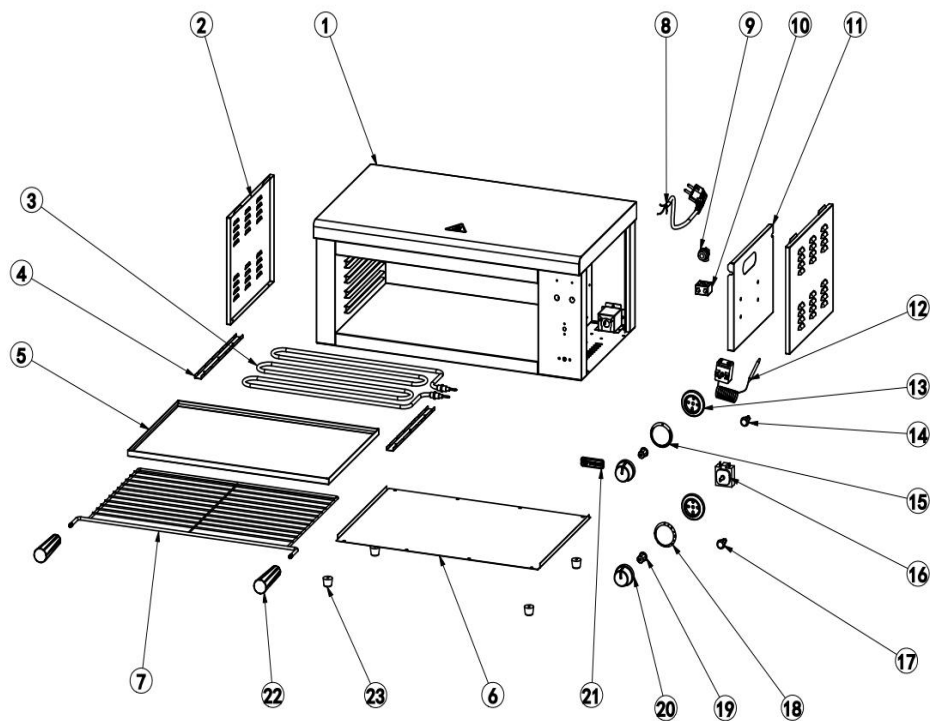
• Эксплуатация прибора для любых других целей считается неправильным использованием устройства. Пользователь несёт полную ответственность за неправомерное использование устройства.

Установка заземления

Этот прибор классифицируется как класс защиты I и должен быть подключён к защитному заземлению. Заземление снижает риск электрического тока, обеспечивая выходной провод для электрического тока.

Этот прибор оснащён электрическим шнуром с заземляющей вилкой или электрическими соединениями с заземляющим проводом. Соединения должны быть правильно установлены и заземлены.

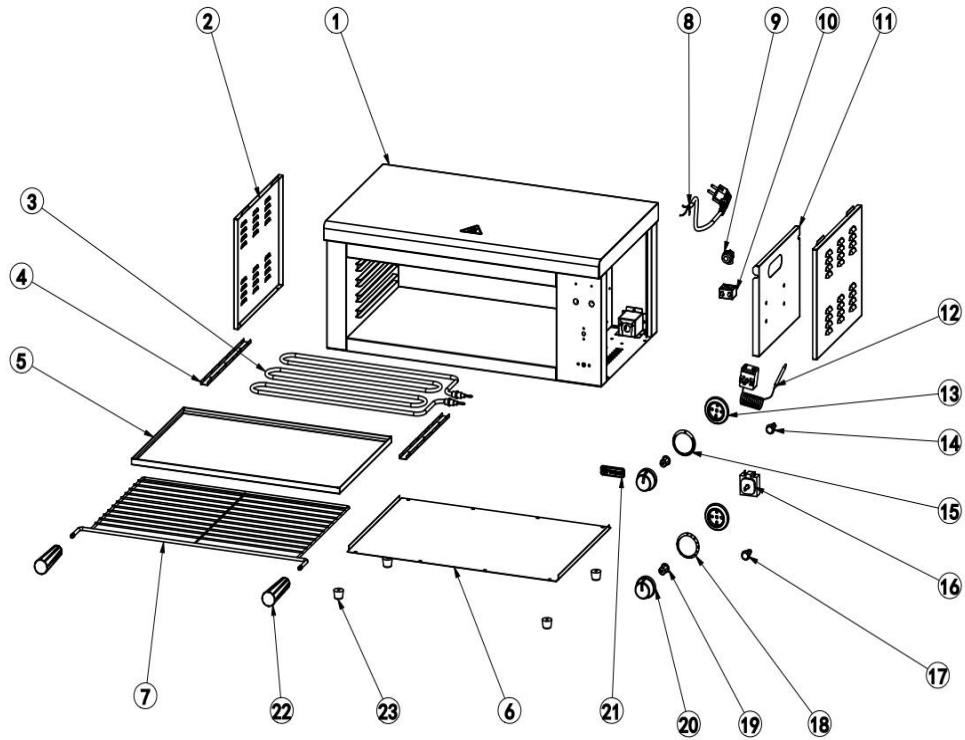
Схема YGS



Основные части продукта

- 1 Корпус
- 2 Накладки
- 3 Нагревательная трубка
- 4 Крепежная пластина нагревательной трубки
- 5 Поддоны для отходов
- 6 Крышка
- 7 Решетка
- 8 Шнур питания
- 9 Разъем шнура питания
- 10 Клеммный ряд
- 11 Теплоизоляционная панель
- 12 Термостат
- 13 Держатель ручки
- 14 Световой индикатор
- 15 Циферблат
- 16 Таймер
- 17 Световой индикатор
- 18 Циферблат
- 19 Стержень ручки
- 20 Ручка
- 21 Значок бренда
- 22 Ручка
- 23 Резиновые ножки

Схема YGS-K

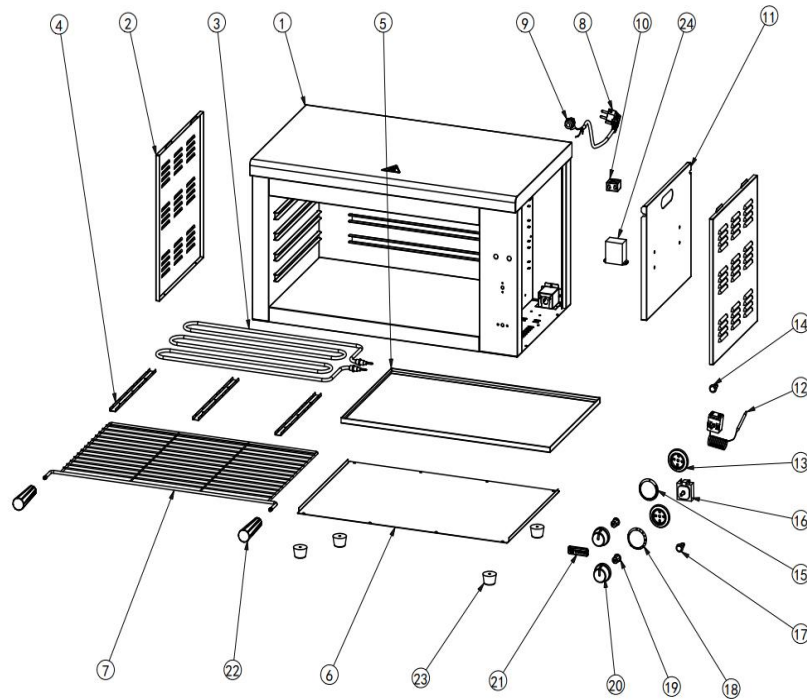


Основные части продукта

- 1 Корпус
- 2 Накладки
- 3 Нагревательная трубка
- 4 Крепежная пластина нагревательной трубки
- 5 Поддоны для отходов
- 6 Крышка
- 7 Решетка
- 8 Шнур питания

- 9 Разъем шнура питания
- 10 Клеммный ряд
- 11 Теплоизоляционная панель
- 12 Термостат
- 13 Держатель ручки
- 14 Световой индикатор
- 15 Циферблат
- 16 Таймер
- 17 Световой индикатор
- 18 Циферблат
- 19 Стержень ручки
- 20 Ручка
- 21 Значок бренда
- 22 Ручка
- 23 Резиновые ножки

Схема YGS-B

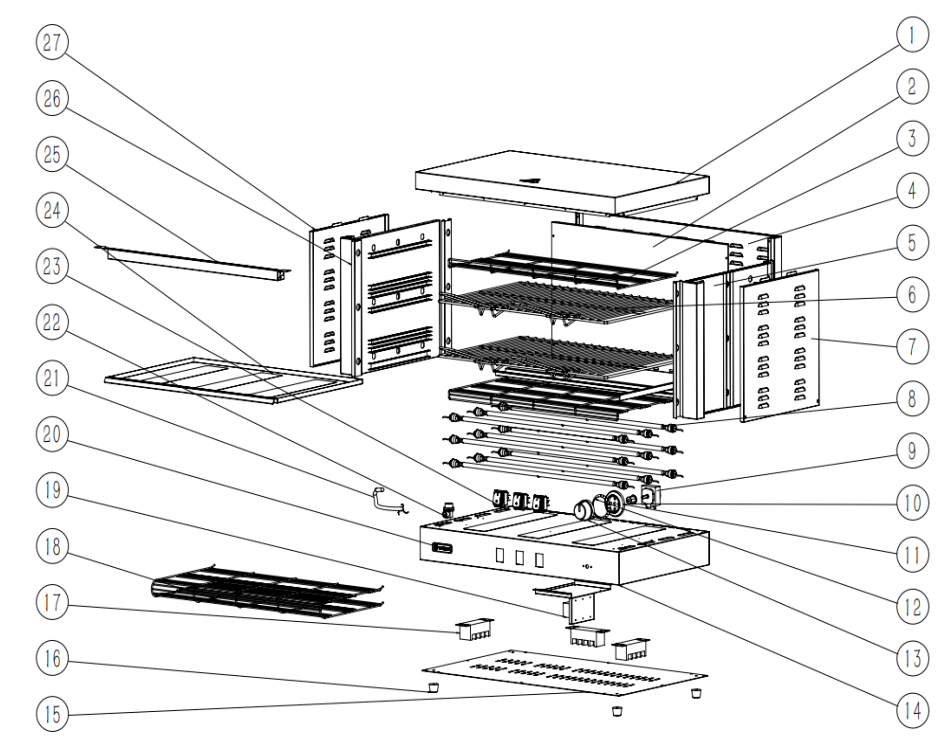


Основные части продукта

- 1 Корпус
- 2 Накладки
- 3 Нагревательная трубка
- 4 Крепежная пластина нагревательной трубки
- 5 Поддоны для отходов
- 6 Крышка
- 7 Решетка
- 8 Шнур питания
- 9 Разъем шнура питания
- 10 Клеммный ряд
- 11 Теплоизоляционная панель
- 12 Термостат

- 13 Держатель ручки
- 14 Световой индикатор
- 15 Циферблат
- 16 Таймер
- 17 Световой индикатор
- 18 Циферблат
- 19 Стержень ручки
- 20 Ручка
- 21 Торговая марка
- 22 Ручка
- 23 Резиновые ножки
- 24 Реле

Схема YGS-2



Основные части продукта

- 1 Накладки
- 2 Задняя внутренняя панель
- 3 Защитная сетка
- 4 Задняя внешняя панель
- 5 Правая боковая панель
- 6 Решетка
- 7 Правая защитная панель
- 8 Нагревательная трубка
- 9 Таймер
- 10 Стержень ручки
- 11 Держатель ручки
- 12 Лимб на маховике
- 13 Ручка
- 14 Основание коробки
- 15 Нижняя накладка
- 16 Резиновые ножки
- 17 Клеммный ряд
- 18 U-образная сетка
- 19 Реле
- 20 Значок бренда
- 21 Шнур питания
- 22 Разъем шнура питания
- 23 Водонепроницаемый выключатель
- 24 Поддон для приема шлака
- 25 Перегородка для противня

26 Противень с левой стороны

27 Левая защитная крышка

Подготовка перед использованием

- Снимите всю защитную упаковку.
- Проверьте, что устройство в хорошем состоянии и со всеми аксессуарами. В случае неполной или поврежденной доставки, пожалуйста, немедленно свяжитесь с поставщиком. В таком случае не используйте устройство.
- Очистите аксессуары и прибор перед использованием (см. ==> Уборка и обслуживание).
- Убедитесь, что прибор полностью сухой.
- Поставьте прибор на горизонтальную, устойчивую и термостойкую поверхность, безопасную от брызг воды.
- Оставьте упаковку, если планируете хранить прибор в будущем.
- Сохраните руководство пользователя для будущего.

ПРИМЕЧАНИЕ! Из-за производственных остатков прибор может излучать лёгкий запах при первых нескольких использованиях. Это нормально и не указывает на наличие дефекта или опасности. Убедитесь, что прибор хорошо проветривается.

Подготовка перед монтажом на стену (опционально для предмета YGS - K)

Перед установкой: проверьте гриль её кронштейны на наличие повреждений.

Примечание: крепежные винты и инструменты не входят в комплект.

- Важно: убедитесь, что прибор установлен в пределах досягаемости электрической розетки.
- Важно: не устанавливайте гриль на гипсокартон или оконные панели без предварительного крепления к стене!
- Важно: перед началом монтажа убедитесь, что у вас есть все инструменты, такие как отвертка, электродрели, измерительная лента, маркировочный карандаш (все они не входят в комплект).
- Расстояние между винтами составляет около 380 мм.
- Прибор необходимо надёжно закрепить на стене, прикрепив два кронштейна болтами 1/4" к центру внутренней вертикальной стойки стены, а остальные два кронштейна — к стене с помощью расширяющихся болтов 1/4" (не включены в комплект).
- Поиск настенных стоек: крепление кронштейнов на стойке гарантирует, что ваш

прибор не оторвется во время работы. Стенные стойки расположены на расстоянии 16 или 24 дюймов по центру, проходя от пола до потолка, как часть деревянного каркаса. Рекомендуется использовать электрический искатель стоек (продаётся отдельно), чтобы быстрее и точнее находить деревянные (или стальные) стойки в том месте, где вы хотите установить гриль. Примечание: имейте в виду, что такие предметы, как воздуховоды, электрические провода и водопроводные трубы, могут находиться за стенами вашего рабочего пространства. Имейте это в виду при установке крепежей.

Для надёжного крепления гриля к другим стенам, таким как бетон или кирпич, обратитесь в местный хозяйственный магазин за рекомендациями по использованию подходящих крепежей и анкеров для бетона и каменной кладки для вашей конкретной конструкции.

- После установки болтов просто наденьте гриль сверху на болты.

Инструкции по эксплуатации

- Подключите вилку к электрической розетке.
- Поставьте лоток с крошками в прибор.
- Поверните температурный регулятор (нижний регулятор) для начала нагрева.
- Оранжевый свет будет гореть, пока прибор не достигнет желаемой температуры.
- Поверните таймер до нужного времени.
- Зелёный свет будет включаться до достижения желаемого времени.

Примечание: оранжевый индикатор может загореться при падении температуры, и прибор начнёт нагрев, пока не достигнет нужной температуры.

Чистка и обслуживание

- **ВНИМАНИЕ!** Всегда отключайте прибор от водоснабжения и охлаждайте его перед хранением, уборкой и обслуживанием.
- Не используйте водоструйный или паровой очиститель для чистки и не опускайте прибор под воду, так как детали могут намокнуть и получить электрический шок.
- Если прибор не поддерживается в хорошем состоянии чистоты, это может негативно сказаться на его сроке службы и привести к опасной ситуации.
- Пищевые остатки следует регулярно очищать и удалять из прибора. Если прибор неправильно чистить, это сократит его срок службы и может привести к опасному состоянию во время использования.

Уборка

- Очистите охлаждённую поверхность тряпкой или губкой, слегка смоченной мягким мыльным раствором.
- По соображениям гигиены прибор следует чистить до и после использования.
- Избегайте контакта воды с электрическими компонентами.
- Никогда не погружайте прибор в воду или другие жидкости.
- Никогда не используйте агрессивные чистящие средства, абразивные губки или чистящие средства с хлором. Не используйте стальную вату, металлические приборы или любые острые или заострённые предметы для чистки. Не используйте бензин или растворители!

- Ни одна деталь не подходит для посудомоечной машины.

Техническое обслуживание

- Регулярно проверяйте работу прибора, чтобы предотвратить серьёзные поломки.
- Если вы заметили, что прибор работает неправильно или возникла проблема, прекратите его использование, выключите и свяжитесь с поставщиком.
- Все работы по обслуживанию, установке и ремонту должны выполняться квалифицированными специалистами или рекомендованы производителем.

Транспорт и хранение

- Перед хранением всегда убедитесь, что прибор отключён от блока питания и полностью охладился.
- Храните прибор в прохладном, чистом и сухом месте.
- Никогда не кладите тяжёлые предметы на прибор, так как это может повредить устройство.
- Не перемещайте прибор во время его работы. Отключайте прибор от блока питания при движении и держите его снизу.

Устранение неполадок

Если прибор работает неправильно, пожалуйста, проверьте решение в таблице ниже. Если вы всё ещё не можете решить проблему, пожалуйста, свяжитесь с поставщиком или поставщиком услуг.

Проблемы	Возможная причина	Возможное решение
Поставьте температурный регулятор в положение «выключено», индикатор питания остаётся горящим.	-	Свяжитесь с поставщиком.
Питание подключено, но гриль не нагревается.	-	
Световой индикатор не горит, пока гриль нагревается.	Световой индикатор не включен. Индикатор не работает.	

Утилизация и окружающая среда

После прекращения эксплуатации аппарата, по истечении установленного срока службы, организации, осуществляющей эксплуатацию, необходимо утилизировать

прибор по общим правилам переработки вторичного сырья в соответствии с нормативными актами страны, где аппарат проходит утилизацию.

Гарантийный талон

Срок на гарантийное обслуживание составляет 12 месяцев с момента приобретения товара. Гарантийный талон действителен при наличии правильно и разборчиво указанных: модели, серийного номера изделия, даты продажи, четких печатей фирмы-продавца, подписи покупателя. Модель и серийный номер на изделии должны соответствовать указанным в гарантийном талоне. При нарушении этих условий и в случае, когда данные, указанные в гарантийном талоне, изменены, стерты или переписаны, гарантийный талон признается недействительным.

Изделие

Модель

Серийный номер

Дата приобретения

Информация о продавце

(наименование, юридический адрес)

Изделие проверено, укомплектовано, механических повреждений не имеет.

С условиями гарантийных обязательств и сервисного обслуживания согласен.

Подпись покупателя

Подпись продавца

М.П.

