



Руководство пользователя

Электрический мармит

YME-M/ YME-MN/ YME-MK/ YME-MNK



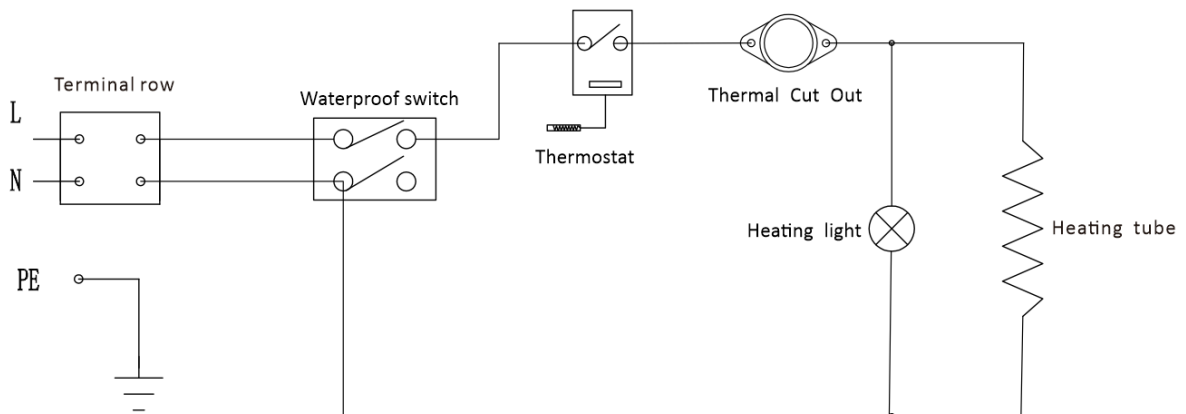
Содержание:

Технические характеристики.....	3
Техника безопасности.....	4
Основные части прибора.....	6
Подготовка к использованию.....	12
Инструкции по эксплуатации	12
Чистка и обслуживание.....	13
Неисправности в работе.....	14
Утилизация и окружающая среда.....	15
Гарантийный талон	16

Технические характеристики

Модель	Название модели	Напряжение/В	Мощность/KW	Габариты (мм)
YME-M	Bain marie	220-240	1	335*589.5*249
YME-MN	Bain marie	220-240	1	335*589*255
YME-MK	Bain marie	220-240	1	335*606*249
YME-MNK	Bain marie	220-240	1	335*606.6*255

Электрическая схема



Уважаемый клиент!

Благодарим вас за покупку этого прибора. Внимательно прочитайте данное руководство пользователя, уделяя особое внимание приведенным ниже правилам техники безопасности, прежде чем устанавливать и использовать прибор в первый раз.

Инструкции по безопасности

- Используйте устройство только по назначению, для которого оно было предназначено, как описано в этом руководстве.

- Производитель не несёт ответственности за ущерб, вызванный неправильной эксплуатацией и ненадлежащим использованием.

- **ОПАСНОСТЬ! РИСК ЭЛЕКТРИЧЕСКОГО ТОКА!**

Не пытайтесь ремонтировать прибор самостоятельно. Не погружайте электрические части прибора в воду или другие жидкости. Никогда не держите прибор под проточной водой.

- **НИКОГДА НЕ ИСПОЛЬЗУЙТЕ ПОВРЕЖДЁННУЮ ТЕХНИКУ!**

Регулярно проверяйте электрические соединения и шнур на наличие повреждений. При повреждении отключите прибор от блока питания. Любой ремонт должен выполняться только поставщиком или квалифицированным специалистом, чтобы избежать опасности или травм.

- **ВНИМАНИЕ!**

При размещении прибора при необходимости безопасно проложите кабель питания, чтобы избежать случайного натяжения, повреждений, контакта с нагревательной поверхностью или риска спотыкания.

- **ВНИМАНИЕ!** Пока вилка находится в розетке, прибор подключён к блоку питания.

- **ВНИМАНИЕ!** ВСЕГДА выключайте прибор перед отключением от источника питания, очисткой, обслуживанием или хранением.

- Подключайте прибор к электрической розетке только с указанными на этикетке напряжением и частотой.

- Не трогайте вилки/электрические соединения мокрыми или влажными руками.

- Держите прибор и электрические розетки/подключения подальше от воды и других жидкостей. Если прибор упал в воду, немедленно отключите подключения блока питания. Не используйте прибор, пока его не проверит сертифицированный техник. Несоблюдение этих инструкций может привести к опасности для жизни.

- Подключите блок питания к легкодоступной розетке, чтобы можно было немедленно отключить прибор в случае чрезвычайной ситуации.

- Убедитесь, что шнур не контактирует с острыми или горячими предметами, и держите его подальше от открытого огня. Никогда не тяните за шнур питания, чтобы отключить его от розетки, всегда тяните за вилку.

- Никогда не носите прибор за шнур.

- Никогда не пытайтесь самостоятельно открыть корпус прибора.

- Не вставляйте предметы в корпус прибора.

- Никогда не оставляйте прибор без присмотра во время использования

- Данный прибор должен эксплуатироваться обученным персоналом на кухне ресторана, в столовых или в баре и т.д.

- Данный прибор должен эксплуатироваться лицами с ограниченными физическими, сенсорными или умственными способностями, а также лицами с недостатком опыта и знаний.

- Этот прибор ни при каких обстоятельствах не должен использоваться детьми.

- Храните прибор и его электрические подключения вне досягаемости детей.

- Никогда не используйте аксессуары или дополнительные устройства, кроме тех, что поставляются с прибором или рекомендованы производителем. Несоблюдение этого требования может представлять угрозу безопасности пользователя и повредить прибор. Используйте только оригинальные детали и аксессуары.

- Не эксплуатируйте прибор с помощью внешнего таймера или системы дистанционного управления.

- Не ставьте прибор на элементы, которые легко нагреваются или воспламеняются (бензин, электрический, угольную плиту и т.д.).

- Не закрывайте прибор во время работы.

- Не ставьте предметы на прибор.

- Не используйте прибор рядом с открытым огнём, взрывчатыми или горючими материалами. Всегда работайте с прибором на горизонтальной, стабильной, чистой, термостойкой и сухой поверхности.

- Прибор не подходит для установки в месте, где может использоваться водоструйный резак.

- Оставьте пространство не менее 20 см вокруг прибора для вентиляции во время использования.

- **ВНИМАНИЕ!** Не допускайте засорения всех вентиляционных отверстий прибора

Особые инструкции по безопасности

ОСТОРОЖНО! РИСК ОЖОГОВ! ГОРЯЧИЕ ПОВЕРХНОСТИ!

Температура доступных поверхностей может быть очень высокой во время использования. Трогайте только панель управления, ручки, переключатели, регуляторы таймера или температуры.

- Если шнур питания поврежден, его должен заменить производитель, сервисный агент или специалисты с аналогичной квалификацией, чтобы избежать опасности.

- **ВНИМАНИЕ!** Не наливайте воду ниже уровня MIN.

- Никогда не используйте этот прибор без воды.

- **РИСК РАЗБРЫЗГИВАНИЯ!** Постепенно погружайте еду в воду.

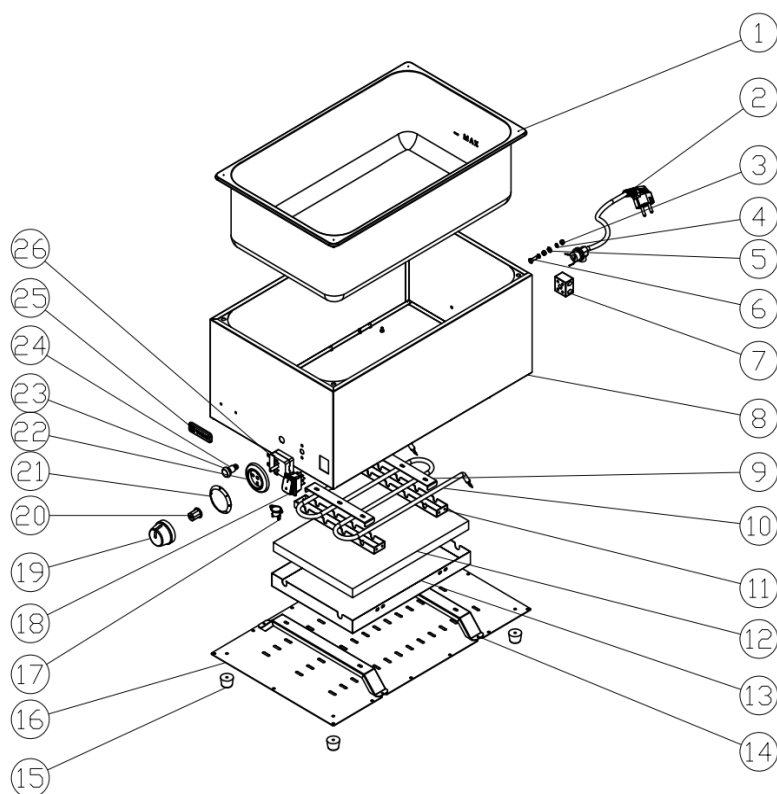
- **ВНИМАНИЕ!** Открытие сливного крана приведёт к вытеканию горячего содержимого мармита.

Предназначение

- Данный прибор предназначен для коммерческого применения, например, на кухнях ресторанов, столовых, в больницах и в коммерческих предприятиях.

- Эксплуатация прибора для любых других целей считается неправильным использованием устройства. Пользователь несёт полную ответственность за неправомерное использование устройства

Схема YME-M

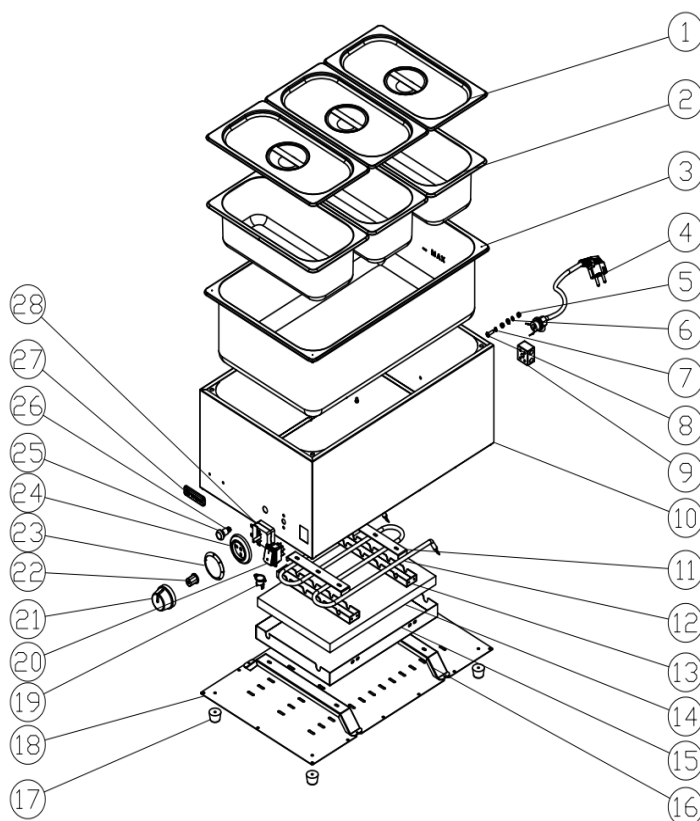


Основные части продукта

- 1 Гастроемкость
- 2 Шнур питания
- 3 Шестигранная гайка
- 4 Пружинная шайба
- 5 Плоская прокладка
- 6 Винт
- 7 Клеммный ряд с четырьмя отверстиями
- 8 Корпус
- 9 Нагревательная трубчатая пластина 2
- 10 Нагревательная трубка

- 11 Нагревательная трубчатая пластина
- 12 Теплоизоляционная пена
- 13 Теплоизоляционная плита
- 14 Опорная рама
- 15 Резиновые ножки
- 16 Основание
- 17 Термовыключатель
- 18 Водонепроницаемый выключатель
- 19 Ручка
- 20 Основание ручки
- 21 Лимб маховика
- 22 Держатель ручки
- 23 Резиновое кольцо
- 24 Световой индикатор
- 25 Значок бренда
- 26 Термостат

Схема YME-MN



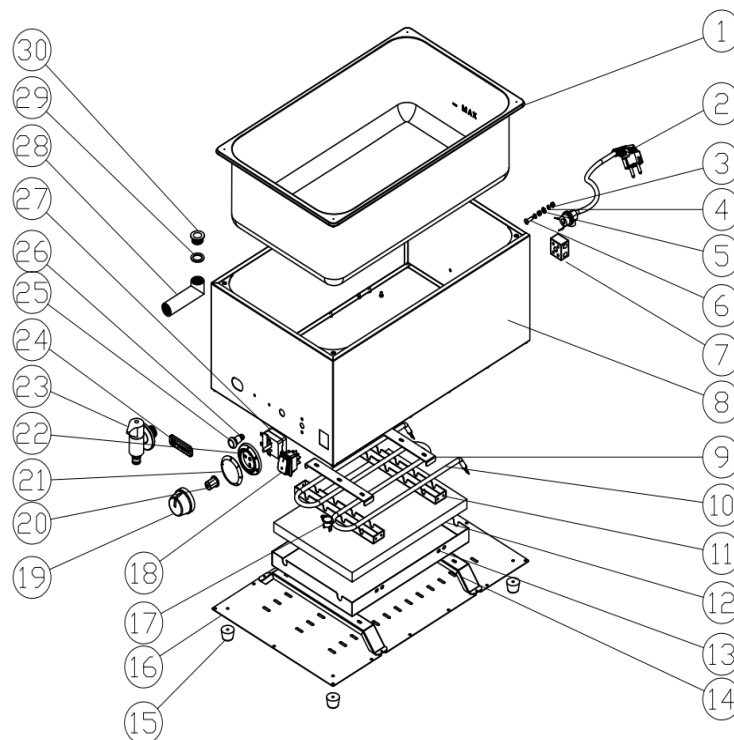
Основные части продукта

- 1 Крышка гастроемкости
- 2 Гастроемкость
- 3 Гастроемкость
- 4 Шнур питания
- 5 Шестигранная гайка
- 6 Пружинная шайба
- 7 Плоская прокладка
- 8 Винт
- 9 Клеммный ряд с четырьмя отверстиями
- 10 Корпус
- 11 Пластина нагревательного элемента 2
- 12 Нагревательный элемент
- 13 Пластина нагревательного элемента
- 14 Теплоизоляционная пена
- 15 Теплоизоляционная плита
- 16 Опорная рама
- 17 Резиновые ножки
- 18 Основание
- 19 Термовыключатель
- 20 Водонепроницаемый выключатель
- 21 Ручка
- 22 Основание ручки
- 23 Лимб маховика
- 24 Держатель ручки
- 25 Резиновое кольцо
- 26 Световой индикатор

27 Значок бренда

28 Термостат

Схема YME-MK



Основные части продукта

1 Гастроемкость

2 Шнур питания

3 Шестигранная гайка

4 Пружинная шайба

5 Плоская прокладка

6 Винт

7 Клеммный ряд с четырьмя отверстиями

8 Корпус

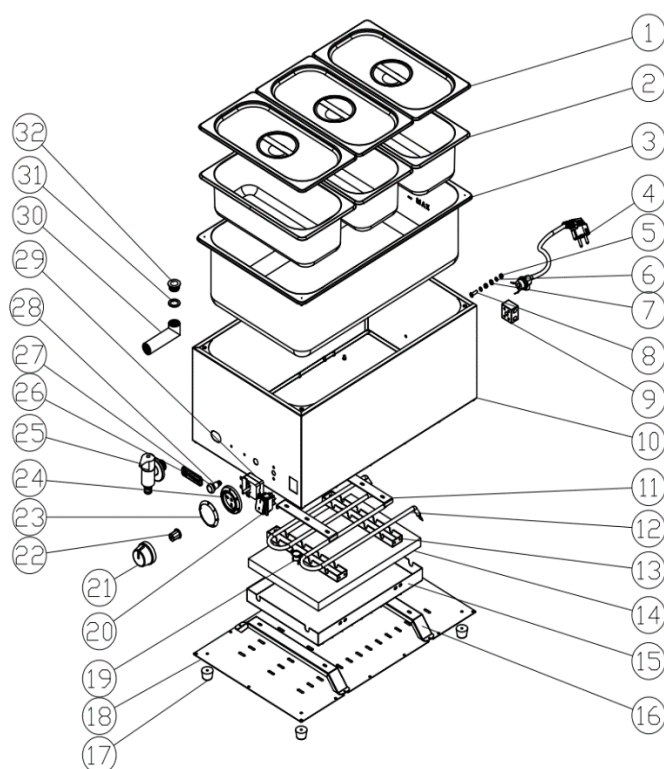
9 Пластина нагревательного элемента 2

10 Нагревательный элемент

11 Пластина нагревательного элемента

- 12 Теплоизоляционная пена
- 13 Теплоизоляционная плита
- 14 Опорная рама
- 15 Резиновые ножки
- 16 Основание
- 17 Термовыключатель
- 18 Водонепроницаемый выключатель
- 19 Ручка
- 20 Основание ручки
- 21 Лимб маховика
- 22 Держатель ручки
- 23 Водяной клапан
- 24 Значок бренда
- 25 Резиновое кольцо
- 26 Световой индикатор
- 27 Термостат
- 28 Сливная труба
- 29 Силиконовая прокладка
- 30 Заглушка

Схема УМЕ-МК



Основные части продукта

- 1 Крышка гастроемкости
- 2 Гастроемкость
- 3 Гастроемкость
- 4 Шнур питания
- 5 Шестигранная гайка
- 6 Пружинная шайба
- 7 Плоская прокладка
- 8 Винт
- 9 Клеммный ряд с четырьмя отверстиями
- 10 Корпус
- 11 Нагревательная трубчатая пластина 2
- 12 Нагревательная трубка
- 13 Нагревательная трубчатая пластина
- 14 Теплоизоляционная пена
- 15 Теплоизоляционная плита
- 16 Опорная рама
- 17 Резиновые ножки
- 18 Основание
- 19 Термовыключатель
- 20 Водонепроницаемый выключатель
- 21 Ручка
- 22 Основание ручки
- 23 Лимб маховика
- 24 Держатель ручки
- 25 Водяной клапан
- 26 Значок бренда
- 27 Резиновое кольцо

28 Световой индикатор

29 Термостат

30 Водяной клапан

31 Силиконовая прокладка

32 Заглушка

Подготовка перед использованием

- Снимите всю защитную упаковку и упаковку.
- Проверьте, что устройство в хорошем состоянии и со всеми аксессуарами. В случае неполной или поврежденной доставки, пожалуйста, немедленно свяжитесь с поставщиком. В таком случае не используйте устройство.
- Очистить аксессуары и прибор перед использованием (см. ==> Уборка и обслуживание).
- Убедитесь, что прибор полностью сухой.
- Поставьте прибор на горизонтальную, устойчивую и термостойкую поверхность, безопасную от брызг воды.
- Оставьте упаковку, если планируете хранить прибор в будущем.
- Сохраните руководство пользователя для будущего.

ПРИМЕЧАНИЕ! Из-за производственных остатков прибор может излучать лёгкий запах при первых нескольких использованиях. Это нормально и не указывает на наличие дефекта или опасности. Убедитесь, что прибор хорошо проветривается.

Инструкции по эксплуатации

- Только для мармитов с водяным сливом: полностью закройте слив.
 - Наполните ёмкость водой выше уровня MIN.
 - Подключите розетку к подходящей электрической розетке. Убедитесь, что номинал напряжения электропитания соответствует деталям, указанным на этикетке прибора.
 - Включите прибор, нажав зелёный переключатель ON/OFF.
 - Выберите температуру, поворачивая регулятор температуры (до 85°C) по часовой стрелке. Затем загорается оранжевый индикатор.
 - После достижения установленной температуры оранжевый индикатор отключится автоматически.
 - Теперь установите контейнер с едой на прибор для подогрева.
- Примечание:
- 3 гостроемкости GN1/3 и 3 крышки входят только в товары YME-MN и YME-MNK.
 - В контейнер можно наливать только воду.
 - Регулярно проверяйте уровень воды во время работы. Добавьте воду, если уровень воды ниже уровня MIN.
 - Этот прибор оснащён автоматическим выключателем. Чтобы прибор снова заработал,

сначала дайте ему остыть, а затем наполните дополнительную воду.

После использования

- Выключите прибор, нажав зелёный переключатель ON/OFF.
- Отключите прибор от розетки.
- Дайте прибору и воде остыть.
- Будьте осторожны при наливании воды и использовании ручек.

Чистка и обслуживание

• **ВНИМАНИЕ!** Всегда отключайте прибор от блока питания и охлаждайте его перед хранением, уборкой и обслуживанием.

• Не используйте водоструйный или паровой очиститель для чистки и не опускайте прибор под воду, так как детали могут намочнуть и возникнет высокая вероятность получить удар током.

• Если прибор не поддерживается в хорошем состоянии чистоты, это может негативно сказаться на его сроке службы и привести к опасной ситуации.

• Пищевые остатки следует регулярно очищать и удалять из прибора. Если прибор неправильно чистить, это сократит его срок службы и может привести к опасному состоянию во время использования.

Уборка

• Очистите охлаждённую поверхность тряпкой или губкой, слегка смоченной мягким мыльным раствором.

• По соображениям гигиены прибор следует чистить до и после использования.

• Избегайте контакта воды с электрическими компонентами.

• Очистите внутреннюю часть контейнера неабразивным моющим средством и прополощите чистой водой.

• Никогда не погружайте прибор в воду или другие жидкости.

• Никогда не используйте агрессивные чистящие средства, абразивные губки или чистящие средства с хлором. Не используйте стальную вату, металлические приборы или любые острые или заострённые предметы для чистки. Не используйте бензин или растворители!

• Когда вы сливаете воду грязную воду, оставьте кран открытым (если применимо) и промывайте котёл чистой водой.

• Очищайте и убирайте накипь на основании прибора с регулярными интервалами (см. главу «Удаление накипи»)

Техническое обслуживание

• Регулярно проверяйте работу прибора, чтобы предотвратить серьёзные поломки.

• Если вы заметили, что прибор работает неправильно или возникла проблема, прекратите его использование, выключите и свяжитесь с поставщиком.

• Все работы по обслуживанию, установке и ремонту должны выполняться специализированными специалистами и авторизованными специалистами или рекомендованы производителем.

Транспорт и хранение

- Перед хранением всегда убедитесь, что прибор отключён от блока питания и полностью охладился.
- Храните прибор в прохладном, чистом и сухом месте.
- Никогда не кладите тяжёлые предметы на прибор, так как это может повредить устройство.
- Не перемещайте прибор во время его работы. Отключайте прибор от блока питания при движении и держите его снизу.

Удаление накипи

Этот прибор следует часто чистить и очищать от накипи. Чтобы поддерживать прибор в оптимальном состоянии и обеспечивать его работу, крайне важно делать это регулярно. В зависимости от жесткости воды и частоты использования, следует регулярно повторять следующую процедуру:

Для удаления накипи используйте средство для ее удаления, подходящее для прибора. Также можно использовать чистый лимонный сок, лимонную кислоту или чистящий уксус. Чтобы убедиться в возможности использования средства, прочитайте инструкцию, прилагаемую к нему. Для чистого лимонного сока или чистящего уксуса обычно смешивают 1/3 очищающего уксуса или лимонного сока с 2/3 воды.

1. Залить раствор в прибор выше уровня «MIN».
2. Нагревайте раствор на максимальной температуре в течение 15 минут.
3. Подождите, пока раствор ослабит накипь.
4. Легко и аккуратно потрите щёткой с мягкой щетинкой.
5. Смойте грязную воду.
6. Повторяйте шаги 1~5, пока накипь не будет удалена.
7. Используйте сухую тряпку, чтобы вытереть раствор.
8. Когда сливаете грязную воду, оставьте кран открытым (если применимо) и промывайте емкость чистой водой, пока запах полностью не исчезнет.
9. Теперь вы сможете снова пользоваться прибором.

Устранение неполадок

Если прибор работает неправильно, пожалуйста, проверьте решение в таблице ниже. Если вы всё ещё не можете решить проблему, пожалуйста, свяжитесь с поставщиком или поставщиком услуг.

Проблема	Возможная причина	Возможное решение
Прибор подключен к сети, включен, индикатор загорается, но прибор не нагревается.	1. Термостат сломан. 2. Вышел из строя нагревательный элемент.	Свяжитесь с поставщиком.
Прибор включён в розетку, включается индикатор загорается, но температура нагрева выходит из-под контроля.	Отказ термостата	Свяжитесь с поставщиком.

Прибор включён и включен, температура повышается, но индикатор не горит.	Оранжевый индикатор сломался	Свяжитесь с поставщиком.
Прибор подключён к розетке, но больше ничего не делает.	Неисправный блок питания, неправильно подключён.	Проверьте систему питания или подключите его правильно.
Работа прекращается во время использования.	Включается защита от перегрева	Выключите прибор и Отсоедините его от сети электропитания. Перед повторным использованием дайте прибору полностью остыть.

Утилизация и окружающая среда

После прекращения эксплуатации аппарата, по истечении установленного срока службы, организации, осуществляющей эксплуатацию, необходимо утилизировать прибор по общим правилам переработки вторичного сырья в соответствии с нормативными актами страны, где аппарат проходит утилизацию.

Гарантийный талон

Срок на гарантийное обслуживание составляет 12 месяцев с момента приобретения товара. Гарантийный талон действителен при наличии правильно и разборчиво указанных: модели, серийного номера изделия, даты продажи, четких печатей фирмы-продавца, подписи покупателя. Модель и серийный номер на изделии должны соответствовать указанным в гарантийном талоне. При нарушении этих условий и в случае, когда данные, указанные в гарантийном талоне, изменены, стерты или переписаны, гарантийный талон признается недействительным.

Изделие

Модель

Серийный номер

Дата приобретения

Информация о продавце

(наименование, юридический адрес)

Изделие проверено, укомплектовано, механических повреждений не имеет.

С условиями гарантийных обязательств и сервисного обслуживания согласен.

Подпись покупателя

Подпись продавца

М.П.