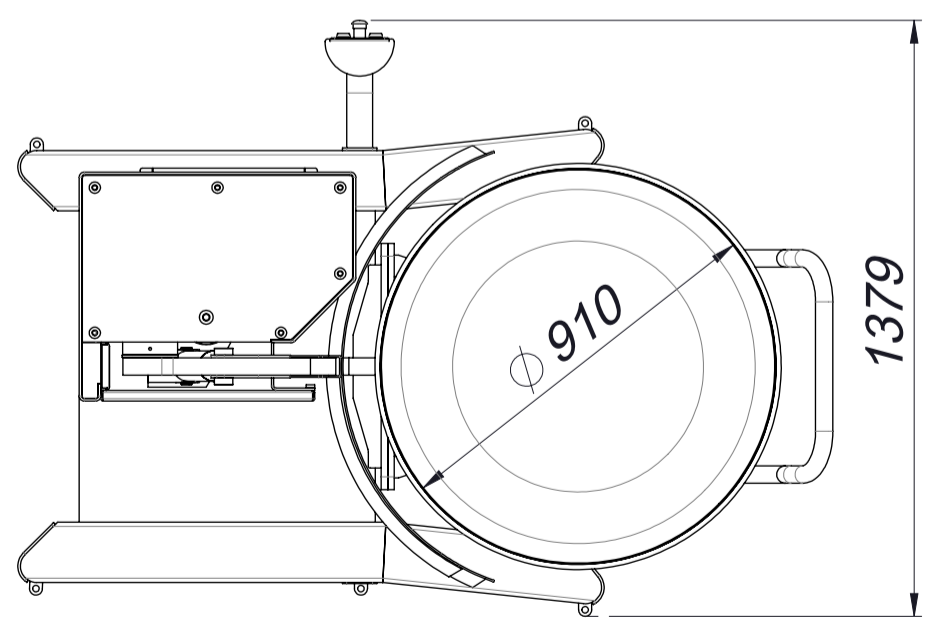
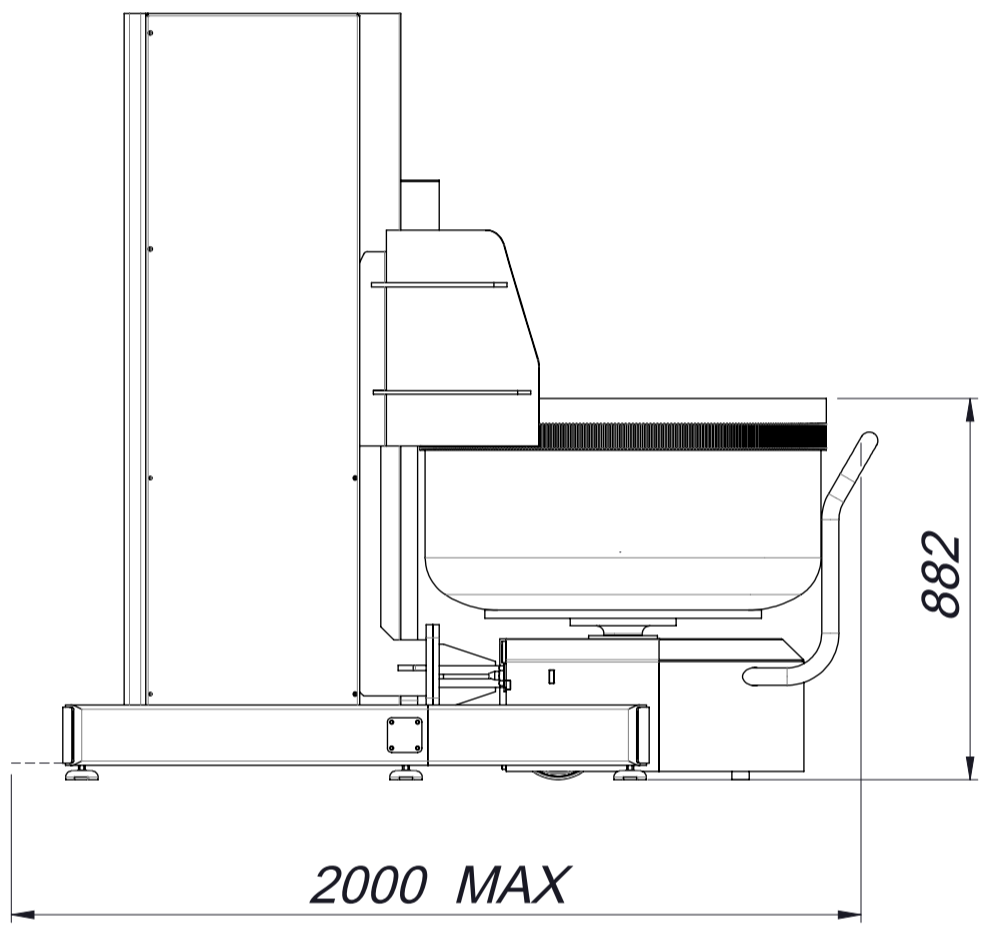
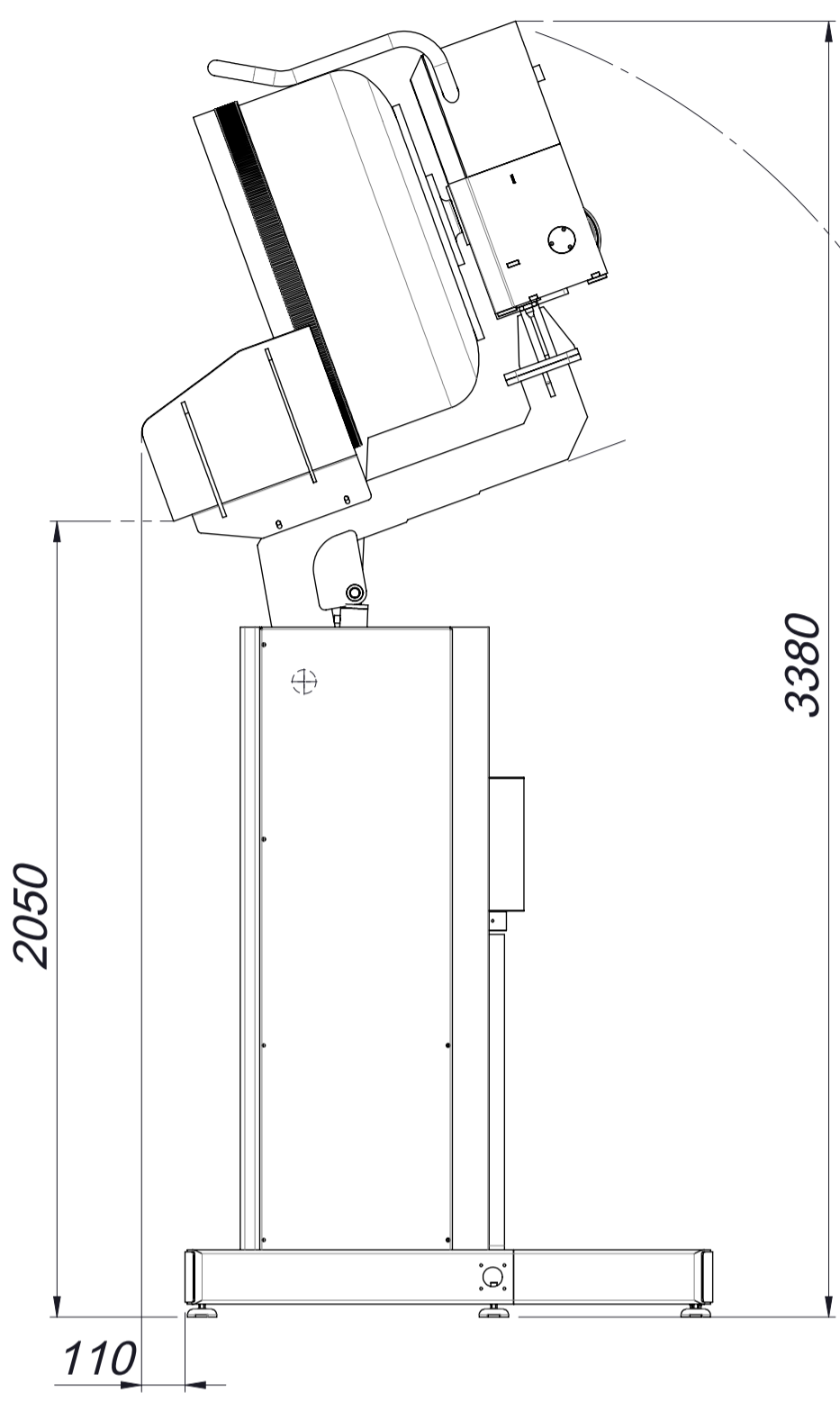



..	..	..	..
..	..	..	..
..	..	..	..
RIF.	DATA	DESCRIZIONE DELLA MODIFICA	FIRMA



DIMENSIONI / DIMENSIONS : ..		MODELLO / MODEL : <b>THOR 200</b>		PESO / WEIGHT: ..			
DENOMINAZIONE / DESCRIPTION : <b>Schema ingombri Thor 200</b>				MATERIALE / MATERIAL: ..			
		DATA / DATE: <b>01/07/2022</b>		TRATT. / TREAT.: ..			
		DIS. / DRAW : <b>B.P.</b>		SCALA / SCALE : <b>1:17.5</b>			
		CONTR. : ..		SOST. IL / REPL. : ..		N° CODICE/REF. NUMBER: ..	
				SOST. DAL / REPL. BY : ..		REV. : ..	
TOLLERANZE GENERALI / GENERAL TOLERANCE UNI EN 22768-1:1996 UNI EN 22768-2:1996							