



Руководство пользователя

Подогреватель для соуса

YPS-2



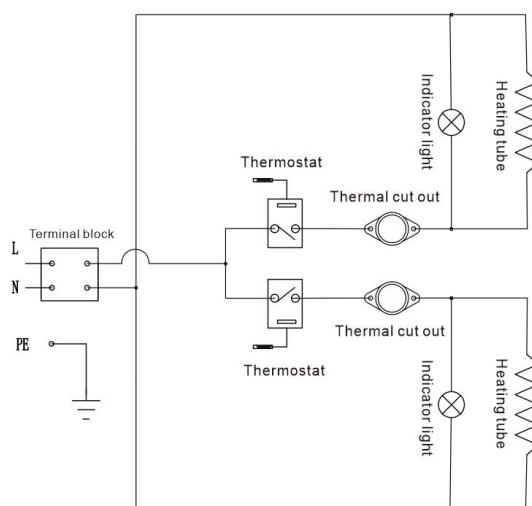
Содержание:

Технические характеристики.....	3
Техника безопасности.....	3
Основные части прибора.....	6
Подготовка к использованию.....	7
Инструкции по эксплуатации	8
Чистка и обслуживание.....	8
Утилизация и окружающая среда.....	9
Гарантийный талон	10

Технические характеристики

Модель	Название модели	Напряжение/В	Мощность/КВ	Размерность(мм)
YPS-2	Подогреватель для соуса	220-240	0.4	270*220*230

Электрическая схема



Уважаемый клиент!

Благодарим вас за покупку этого прибора. Внимательно прочитайте данное руководство пользователя, уделяя особое внимание приведенным ниже правилам техники безопасности, прежде чем устанавливать и использовать прибор в первый раз.

Инструкции по безопасности

- Внимательно и тщательно прочитайте все инструкции.

- Только для коммерческого использования.
- Не трогайте горячие поверхности.
- Защищайте от электрических ударов, держа все провода, вилки и другие электрические компоненты подальше от воды или других жидкостей.
- Отключайте устройство от розетки, когда он не используется и перед чисткой.
- Дайте устройству остыть перед установкой или снятием деталей.
- Не используйте этот или любой прибор с повреждённым электрическим шнуром или вилок.
- Не используйте этот или любой другой прибор после того, как он вышел из строя или был каким-либо образом поврежден.
- Не используйте на улице.
- Не ставьте рядом с горячей газовой или электрической горелкой или на них.
- Сначала подключите вилку к прибору, затем подключите электрический шнур к розетке.
- Отключите устройство, переведя регулятор температуры и таймера в режим «ВЫКЛЮЧЕНО», затем отключите электрическую вилку из розетки.
- Не используйте устройство для любых целей, кроме предназначения.
- Не вставляйте металлические приборы или слишком крупные продукты, так как они могут вызвать пожар и повысить риск электрического тока.
- Не храните никакие предметы поверх этого устройства во время работы.
- Не позволяйте этому устройству соприкоснуться или быть покрытым горючими материалами, такими как шторы, драпировка, стены и т.д., во время работы.
- Не чистите металлическими промывающими накладками, так как детали могут отломиться и коснуться электрических компонентов, что увеличивает риск удара электрическим током.
- Никогда не кладите в этот прибор такие материалы, как бумага, картон, пластик и т.д.
- Не закрывайте внутреннюю часть этого устройства металлической фольгой, так как это может привести к перегреву прибора.
- Избегайте царапин на поверхности или по краям дверцы из закаленного безопасного стекла. Если на дверце духовки есть царапины или зазубрины, перед использованием обратитесь в сервисную службу.
- Выключите прибор, переведя регулятор температуры и таймера в положение «ВЫКЛЮЧЕНО».
- Обратите внимание, что использование аксессуаров, не рекомендованных производителем, может привести к травмам.
- Дети должны находиться под присмотром, они не должны играть с прибором.
- Данный прибор не предназначен для использования лицами (включая детей) с ограниченными физическими, сенсорными или умственными способностями, а также лицами, не имеющими достаточного опыта и знаний, за исключением случаев, когда они находятся под наблюдением или проинструктированы относительно использования прибора лицом, ответственным за их безопасность.
- При использовании прибора в магазинах, закусокных, отелях и т.д. проверяйте напряжение и розетку, чтобы убедиться, что прибор правильно подключён к питанию.

- Разместите устройство на плоской поверхности с хорошей вентиляцией. Приборы должны находиться под наблюдением во время работы, НЕ покидайте их без выключения.

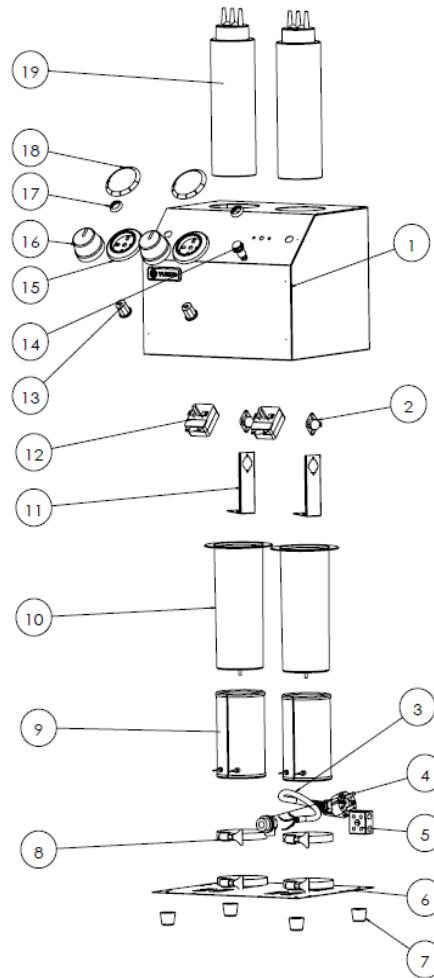
Особые инструкции по безопасности

- Этот прибор предназначен для коммерческого использования.
- Если шнур питания поврежден, его должен заменить производитель, сервисный агент или специалисты с аналогичной квалификацией, чтобы избежать опасности.
- Не размещайте опасные вещества, такие как топливо, спирт, краска, аэрозольные баллончики с горючим топливом, горючие или взрывоопасные вещества и т.д., внутри или рядом с прибором.

Предназначение

- Это устройство предназначено для коммерческого применения, например, на кухнях ресторанов, столовых, больниц и коммерческих предприятий, таких как пекарни, мясные магазины и т.д.
- Прибор предназначен для подогрева подходящих продуктов питания. Любое другое использование может привести к повреждению прибора или личным травмам.
- Эксплуатация прибора для любых других целей считается неправильным использованием устройства. Пользователь несёт полную ответственность за неправомерное использование устройства.

Схема YFD-16NBK



Основные части продукта

- 1 Корпус
- 2 Ограничитель температуры
- 3 Шнур питания
- 4 Разъем для подключения шнура питания
- 5 Клеммная колодка
- 6 Нижняя панель

- 7 Резиновые ножки
- 8 Ручной зажим для шланга
- 9 Нагревательная лента
- 10 Емкость для соуса
- 11 Монтажная пластина ограничителя температуры
- 12 Термостат
- 13 Сердечник D-образного типа
- 14 Контрольная лампа
- 15 Держатель ручки
- 16 Ручка
- 17 Держатель индикаторной лампы
- 18 Градуированное кольцо
- 19 Бутылка для соуса

Подготовка перед использованием

- Снимите всю защитную упаковку.
- Проверьте, что устройство в хорошем состоянии и со всеми аксессуарами. В случае неполной или поврежденной доставки, пожалуйста, немедленно свяжитесь с поставщиком. В таком случае не используйте устройство.
 - Очистите аксессуары и прибор перед использованием (см. ==> Уборка и обслуживание).
 - Убедитесь, что прибор полностью сухой.
 - Поставьте прибор на горизонтальную, устойчивую и термостойкую поверхность, безопасную от брызг воды.
 - Оставьте упаковку, если планируете хранить прибор в будущем.
 - Сохраните руководство пользователя для будущего.

ПРИМЕЧАНИЕ! Из-за производственных остатков прибор может излучать лёгкий запах

при первых нескольких использованиях. Это нормально и не указывает на наличие дефекта или опасности. Убедитесь, что прибор хорошо проветривается.

Инструкции по эксплуатации

Выберите удобную в чистке рабочую поверхность для установки прибора. Прибор должен находиться на расстоянии не менее 20 см от любых вертикальных поверхностей, не устойчивых к нагреву. Для максимальной простоты использования прибор должен находиться на высоте от 85 до 95 см от земли.

Пожалуйста, промойте бутылку мыльной водой перед первым использованием.

Подогреватель предназначен для использования с двумя бутылками для соуса емкостью 650 мл.

1. Подключите электричество
2. Поверните ручку управления на «6» и разогрейте подогрев на 15 минут без бутылки.
3. Поверните ручку управления на подходящую температуру, чтобы сохранить тепло, затем вставьте бутылку внутрь нагревателя.
4. Обратите внимание, что бутылки с соусом не предназначены для хранения. После каждого использования (максимум 2 часа) их необходимо очистить от излишков готовки и затем очистить.

Чистка и обслуживание

- **ВНИМАНИЕ!** Всегда отключайте прибор от блока питания и охлаждайте его перед хранением, уборкой и обслуживанием.

- Не используйте водоструйный или паровой очиститель для чистки и не опускайте прибор под воду, так как детали могут намокнуть и получить электрический шок.

- Если прибор не поддерживается в хорошем состоянии чистоты, это может негативно сказаться на его сроке службы и привести к опасной ситуации.

- Пищевые остатки следует регулярно очищать и удалять из прибора. Если прибор неправильно почистить, это сократит его срок службы и может привести к опасному состоянию во время использования.

Уборка

- Очистите охлажденную поверхность тряпкой или губкой, слегка смоченной мягким мыльным раствором.

- По соображениям гигиены прибор следует чистить до и после использования.
- Избегайте контакта воды с электрическими компонентами.
- Никогда не погружайте прибор в воду или другие жидкости.
- Никогда не используйте агрессивные чистящие средства, абразивные губки или чистящие средства с хлором. Не используйте стальную вату, металлические приборы или любые острые или заостренные предметы для чистки. Не используйте бензин или растворители!

- Ни одна деталь не подходит для посудомоечной машины.

Техническое обслуживание

- Регулярно проверяйте работу прибора, чтобы предотвратить серьёзные поломки.
- Если вы заметили, что прибор работает неправильно или возникла проблема, прекратите его использование, выключите и свяжитесь с поставщиком.
- Все работы по обслуживанию, установке и ремонту должны выполняться квалифицированными специалистами или рекомендованы производителем.

Транспорт и хранение

- Перед хранением всегда убедитесь, что прибор отключён от блока питания и полностью охладился.
- Храните прибор в прохладном, чистом и сухом месте.
- Никогда не кладите тяжёлые предметы на прибор, так как это может повредить устройство.
- Не перемещайте прибор во время его работы. Отключайте прибор от блока питания при движении и держите его снизу.

Утилизация и окружающая среда

После прекращения эксплуатации аппарата, по истечении установленного срока службы, организации, осуществляющей эксплуатацию, необходимо утилизировать прибор по общим правилам переработки вторичного сырья в соответствии с нормативными актами страны, где аппарат проходит утилизацию.

Гарантийный талон

Срок на гарантийное обслуживание составляет 12 месяцев с момента приобретения товара. Гарантийный талон действителен при наличии правильно и разборчиво указанных: модели, серийного номера изделия, даты продажи, четких печатей фирмы-продавца, подписи покупателя. Модель и серийный номер на изделии должны соответствовать указанным в гарантийном талоне. При нарушении этих условий и в случае, когда данные, указанные в гарантийном талоне, изменены, стерты или переписаны, гарантийный талон признается недействительным.

Изделие

Модель

Серийный номер

Дата приобретения

Информация о продавце

(наименование, юридический адрес)

Изделие проверено, укомплектовано, механических повреждений не имеет.

С условиями гарантийных обязательств и сервисного обслуживания согласен.

Подпись покупателя

Подпись продавца

М.П.