



Клиент _____ Количество _____
 Проект _____ Позиция _____

Шкаф Vision F30

Модель: AF30/1M **Код:** A64300800101

Технические данные

Максимальная вместимость:	33 противня EN60x40 h 20 mm
Вместимость брутто:	622 lt
Диапазон температур:	-6°+40°C
Вентиляция:	25% - 100%
Влажность:	45% - 95% с увлажнителем
Увлажнитель:	Включая
Холодильный агрегат:	С встроенным агрегатом
Энергетический класс:	E
Индекс EeI:	78,2
Годовое потребление:	918 kW/h annum
Потребление 24 часа:	2,515 kW/h/24h
Климатический класс:	5
Фреон:	R290
Оттайка:	Электрическая оттайка
Клапан:	Поставляется с соленоидом
Габариты:	810×796×2215 mm
Габариты в упаковке:	905×850×2138 mm
Вес брутто:	190 Kg
Напряжение:	220-240 V - 50 Hz
Общ. электр. мощность:	1020 W
Потребляемый ток:	4,7 A
Холод. Мощность:	668 W*
*:	Испарител. -10°C конд. +55°C

Характеристики

Функции:	Отложенная расстойка, ручная расстойка, непрерывный цикл, хранение, шоколад, разморозка, мороженое
Базовая комплектация:	20 coppie guida per teglie EN60x40 Illuminazione LED
контроль:	7" сенсорный экран с USB
Двери:	1 двери, самозакрывающиеся перенавешиваемые с фиксатором под 105°, молния справа
Уплотнение дверцы:	Магнитный, трехкамерный и легко заменяемый
Толщина изоляции:	Толщина 75 мм - CFC/HCFC нет
Внешняя/внутренняя отделка:	Снаружи и внутри из нержавеющей стали AISI 304. Задняя стенка, база и внутренний технический отсек из оцинкованной / окрашенной стали.
Внутренние углы:	Округлые для легкой чистки
Ручка:	Трубчатый из нержавеющей стали AISI 304
Направляющие и стойки:	Магнитный, трехкамерный и легко заменяемый
Ножки:	из нержавеющей стали AISI 304, регулируемые h 100/150 мм
Cosmo:	Система дистанционного

Аксессуары и модификации

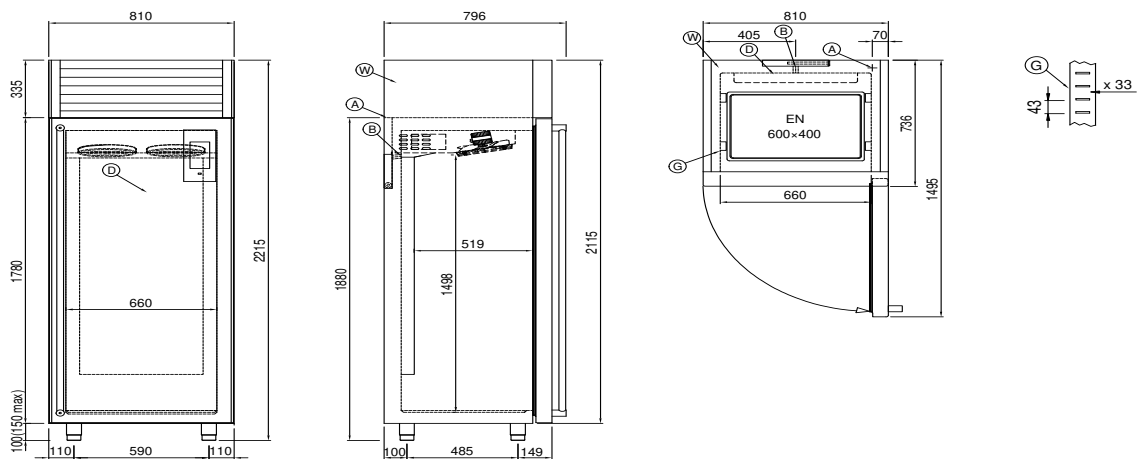
С встроенным агрегатом, водяное охл
Напряжение 60 Гц
Другое напряжение
Фильтр-картридж Purity C Quell ST 50
4 вращающиеся колеса из нерж стали с тормозами, h 128 мм
Противень, алюминиевый сплав EN60x40 h 20 мм
Решётка из нержавеющей стали EN60x40
Решетка с пластиковым покрытием EN60x40
Пара направляющих типа L 398 мм EN
Серийный интерфейс, кабель RS485

COSMO - контроль wi-fi

Cosmo - это технология wi-fi, которая позволяет подключать, обновлять и контролировать светильники Coldline компании VISION со смартфонов. VISION также является концентратором Cosmo и позволяет удаленно контролировать подключенные к нему устройства Coldline. Из приложения можно проверить условия работы каждого устройства и получить предупреждения в случае ненормальной работы.

*Требуется специальный комплект стоек для ящиков и полок

Технический чертеж



- | | | |
|---------------------------------|---|--|
| A: Выход кабеля питания | B: Слив конденсата | D: Циркуляция воздуха |
| G: Направляющие и стойки | J: Автоматическое испарение конденсата | W: Загрузка воды в увлажнитель - внутренняя резьба 3/4 дюйма. Слив не требуется |

In order to constantly offer the best possible products we reserve the right to make changes on technical specifications without incurring any obligation for equipment previously or subsequently sold.