



Руководство пользователя

Тостер

YTK-D/ YTK-DCH



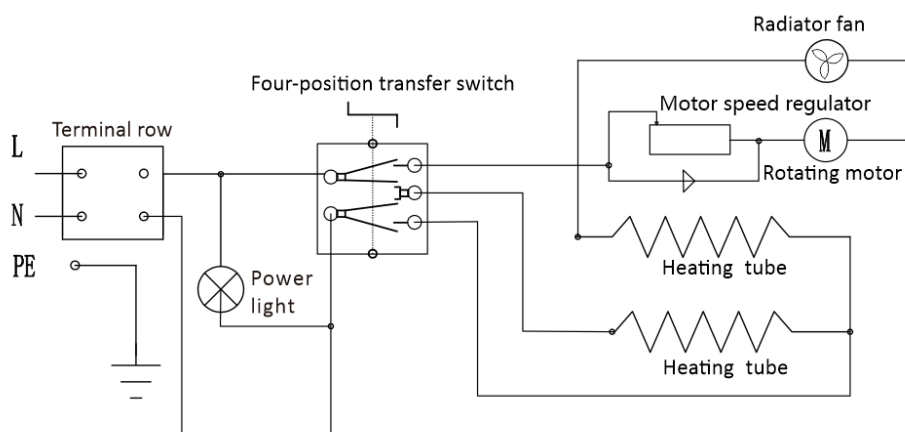
Содержание:

Технические характеристики.....	3
Техника безопасности.....	4
Основные части прибора.....	6
Подготовка к использованию.....	10
Инструкции по эксплуатации	10
Чистка и обслуживание.....	11
Неисправности в работе.....	12
Утилизация и окружающая среда.....	13
Гарантийный талон	14

Технические характеристики

Модель	Название модели	Напряжение/В	Мощность/КВ	Размерность(мм)
YTK-D	Тостер	220-240	2.24	366*419*386
YTK-DCH	Тостер	220-240	2.24	366*419*386

Электрическая схема



Уважаемый клиент!

Благодарим вас за покупку этого прибора. Внимательно прочитайте данное руководство пользователя, уделяя особое внимание приведенным ниже правилам техники безопасности, прежде чем устанавливать и использовать прибор в первый раз.

Инструкции по безопасности

- Используйте устройство только по назначению, для которого оно было предназначено,

как описано в этом руководстве.

- Производитель не несёт ответственности за ущерб, вызванный неправильной эксплуатацией и неправильным использованием.

- **ОПАСНОСТЬ! РИСК ЭЛЕКТРИЧЕСКОГО ТОКА!**

Не пытайтесь ремонтировать прибор самостоятельно. Не погружайте электрические части прибора в воду или другие жидкости. Никогда не держите прибор под проточной водой.

- **НИКОГДА НЕ ИСПОЛЬЗУЙТЕ ПОВРЕЖДЁННУЮ ТЕХНИКУ!**

Регулярно проверяйте электрические соединения и шнур на наличие повреждений. При повреждении отключите прибор от блока питания. Любой ремонт должен выполняться только поставщиком или квалифицированным специалистом, чтобы избежать опасности или травм.

- **ВНИМАНИЕ!**

При размещении прибора при необходимости безопасно проложите кабель питания, чтобы избежать случайного натяжения, повреждений, контакта с нагревательной поверхностью или риска спотыкания.

- **ВНИМАНИЕ!** Пока вилка находится в розетке, прибор подключён к блоку питания.

- **ВНИМАНИЕ!** ВСЕГДА выключайте прибор перед отключением от источника питания, очисткой, обслуживанием или хранением.

- Подключайте прибор к электрической розетке только с указанными на этикетке напряжением и частотой.

- Не трогайте вилку или электрические соединения мокрыми или влажными руками.

- Держите прибор и электрическую вилку/подключения подальше от воды и других жидкостей. Если прибор упал в воду, немедленно отключите подключения блока питания. Не используйте прибор, пока его не проверит сертифицированный техник. Несоблюдение этих инструкций может привести к опасности для жизни.

- Подключите блок питания к легко доступной розетке, чтобы можно было немедленно отключить прибор в случае чрезвычайной ситуации.

- Убедитесь, что шнур не контактирует с острыми или горячими предметами, и держите его подальше от открытого огня. Никогда не тяните за шнур питания, чтобы отключить его от розетки, всегда тяните за вилку.

- Никогда не носите прибор за шнур.

- Никогда не пытайтесь самостоятельно открыть корпус прибора.

- Не вставляйте предметы в корпус прибора.

- Никогда не оставляйте прибор без присмотра во время использования.

- Данный прибор должен эксплуатироваться обученным персоналом на кухне ресторана, в столовых или в баре и т.д.

- Данный прибор должен эксплуатироваться лицами с ограниченными физическими, сенсорными или умственными способностями, а также лицами с недостатком опыта и знаний.

- Этот прибор ни при каких обстоятельствах не должен использоваться детьми.

- Храните прибор и его электрические подключения вне досягаемости детей

- Никогда не используйте аксессуары или дополнительные устройства, кроме тех, что поставляются с прибором или рекомендованы производителем. Несоблюдение этого требования может представлять угрозу безопасности пользователя и повредить прибор. Используйте только оригинальные детали и аксессуары.

- Не управляйте этим устройством с помощью внешнего таймера или системы дистанционного управления.
- Не ставьте прибор на элементы, которые легко нагреваются или воспламеняются (бензин, электрический, угольную плиту и т.д.).
- Не закрывайте прибор во время работы.
- Не ставьте предметы на прибор.
- Не используйте прибор рядом с открытым огнём, взрывчатыми или горючими материалами. Всегда работайте с прибором на горизонтальной, стабильной, чистой, термостойкой и сухой поверхности.
- Прибор не подходит для установки в месте, где может использоваться водоструйный резак.
- Оставьте пространство не менее 20 см вокруг прибора для вентиляции во время использования.
- **ВНИМАНИЕ!** Не допускайте засорения всех вентиляционных отверстий прибора

Особые инструкции по безопасности

ОСТОРОЖНО! РИСК ОЖОГОВ! ГОРЯЧИЕ ПОВЕРХНОСТИ!

Температура стеклянной дверцы или других доступных поверхностей во время использования очень высока. Прикасайтесь только к панели управления, ручкам, переключателю или шкале температуры.

- **ВНИМАНИЕ!** Жир и масло сильно нагреваются во время работы. Остерегайтесь этого.
- Для обеспечения перекрестного подключения к другому оборудованию предусмотрен разъем для подключения к сети.
- **ВНИМАНИЕ!** Перед получением доступа к клеммам необходимо отключить все цепи питания.
- Если шнур питания поврежден, во избежание опасности его необходимо заменить производителю, его сервисному агенту или другим квалифицированным специалистам.
- Хлеб может подгореть, поэтому не используйте тостер вблизи или под горючими материалами, такими как занавески.

Предназначение

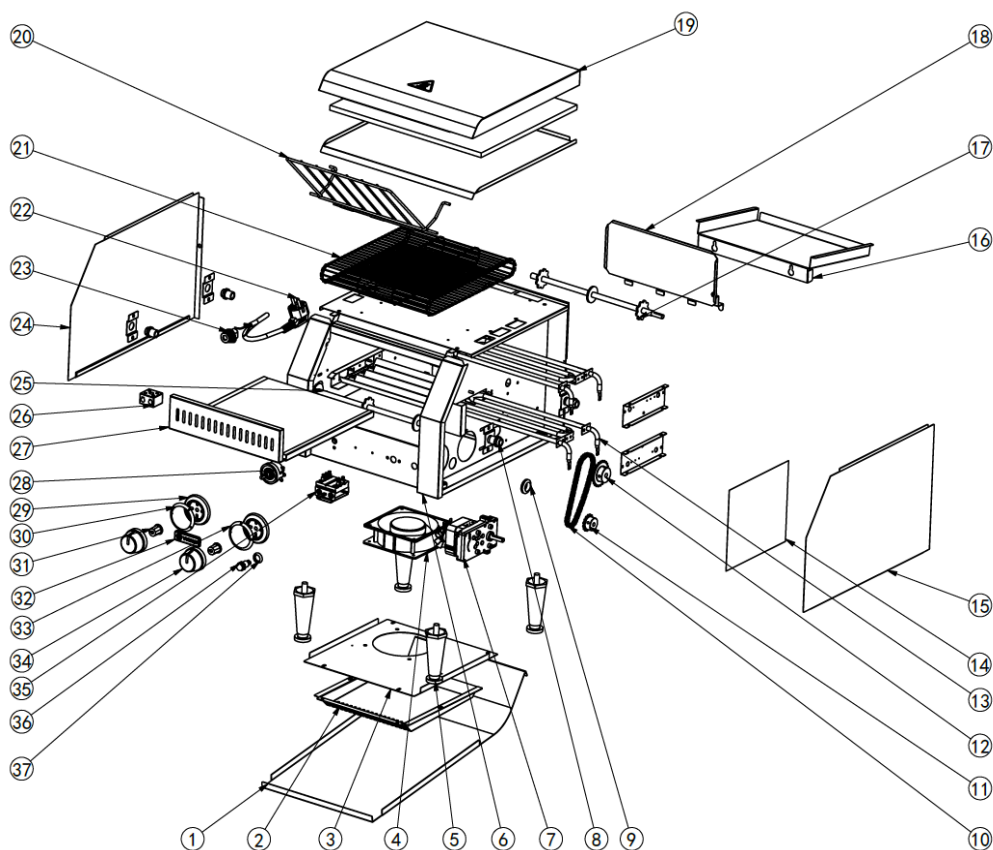
- Данный прибор предназначен для коммерческого применения, например, на кухнях ресторанов, столовых, в больницах и в коммерческих предприятиях.
- Прибор предназначен для разогрева пищи. Любое другое использование может привести к повреждению прибора или травмам.
- Эксплуатация прибора для любых других целей считается неправильным использованием устройства. Пользователь несёт полную ответственность за неправомерное использование устройства.

Установка заземления

Этот прибор классифицируется как класс защиты I и должен быть подключён к защитному заземлению. Заземление снижает риск электрического тока, обеспечивая выходной провод для электрического тока.

Этот прибор оснащён электрическим шнуром с заземляющей вилкой или электрическими соединениями с заземляющим проводом. Соединения должны быть правильно установлены и заземлены.

Схема YTK-D



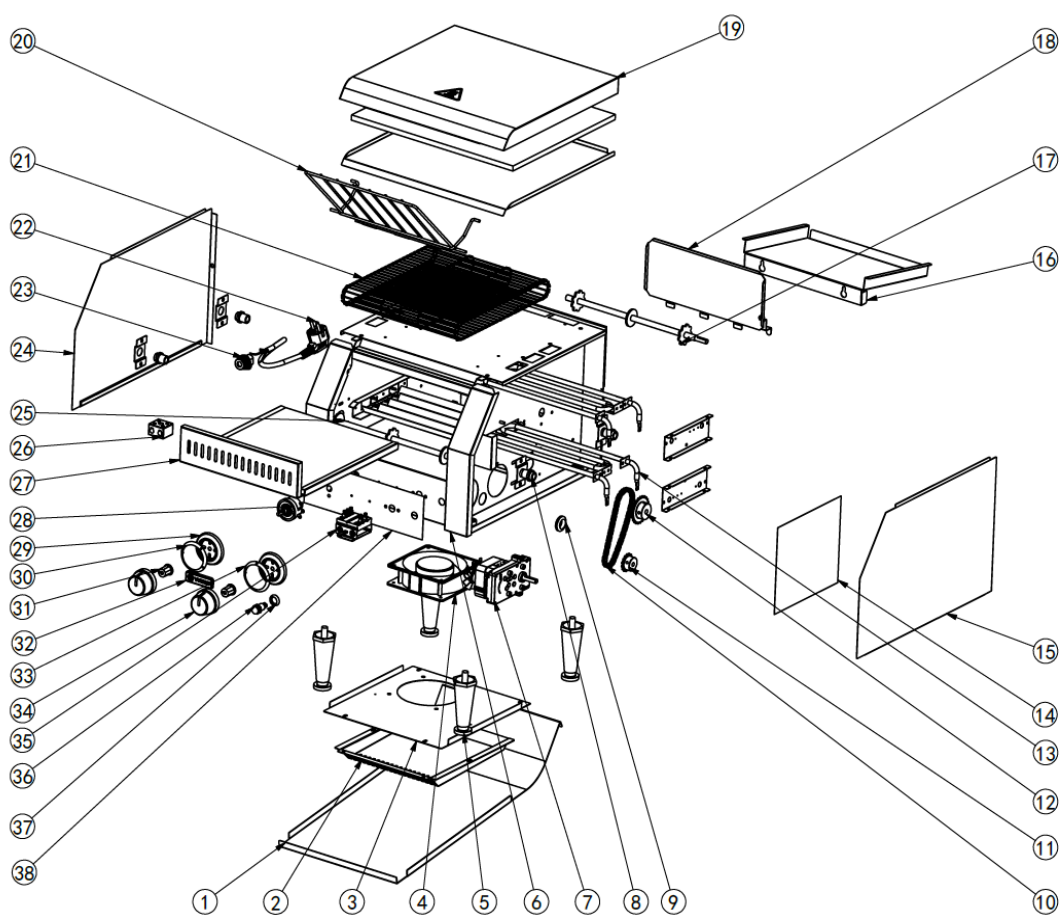
Основные части продукта

1. Нижний противень для выпечки
2. Крышка вентилятора

3. Нижняя крышка поддона
4. Квадратный вентилятор
5. Пластиковые регулируемые ножки
6. Сварные детали корпуса печи
7. Двигатель с затененными полюсами
8. Втулка вала
9. Двусторонняя защитная катушка
10. Цепь
11. Колесо-звездочка
12. Колесо-звездочка
13. Нагревательная трубка
14. Изоляционная бумага
15. Правая боковая панель
16. Задний лоток для хлеба
17. Приваренные детали главного приводного вала
18. Приваренные детали задней подвесной пластины
19. Приваренная верхняя уплотнительная пластина
20. Хлебная сетка
21. Цепь конвейера
22. Шнур питания
23. Разъем для подключения шнура питания
24. Левая боковая панель
25. Приваренный вспомогательный приводной вал
26. Клеммный ряд/четыре отверстия
27. Поддон для приема отходов
28. Регулируемый резистор
29. Основание ручки
30. Циферблат
31. Сердечник D-образного типа

- 32. Циферблат
- 33. Ручка
- 34. Значок бренда
- 35. Переключатель передач
- 36. Световой индикатор
- 37. Держатель ручки

Схема УТК-ДСН



Основные части продукта

- 1. Нижний противень для выпечки

2. Крышка вентилятора
3. Нижняя крышка поддона
4. Квадратный вентилятор
5. Пластиковые регулируемые ножки
6. Сварные детали корпуса
7. Двигатель с затененными полюсами
8. Втулка вала
9. Двусторонняя защитная катушка
10. Цепь
11. Колесо-звездочка
12. Колесо-звездочка
13. Нагревательная трубка
14. Изоляционная бумага
15. Правая боковая панель
16. Задний лоток для хлеба
17. Приваренные детали главного приводного вала
18. Приваренные детали задней подвесной пластины
19. Приваренная верхняя уплотнительная пластина
20. Хлебная сетка
21. Цепь конвейера
22. Шнур питания
23. Разъем для подключения шнура питания
24. Левая боковая панель
25. Приваренный вспомогательный приводной вал
26. Терминальный ряд/четыре отверстия
27. Поддон для приема отходов
28. Регулируемый резистор
29. Основание ручки
30. Циферблат

31. Стержень ручки
32. Циферблат
33. Ручка
34. Переключатель передач
35. Значок бренда
36. Световой индикатор
37. Наклейка на резиновое кольцо
38. Панель управления

Подготовка перед использованием

- Снимите всю защитную упаковку.
- Проверьте, что устройство в хорошем состоянии и со всеми аксессуарами. В случае неполной или поврежденной доставки, пожалуйста, немедленно свяжитесь с поставщиком. В таком случае не используйте устройство.
 - Очистите аксессуары и прибор перед использованием (см. ==> Уборка и обслуживание).
 - Убедитесь, что прибор полностью сухой.
 - Поставьте прибор на горизонтальную, устойчивую и термостойкую поверхность, безопасную от брызг воды.
 - Оставьте упаковку, если планируете хранить прибор в будущем.
 - Сохраните руководство пользователя для будущего.

ПРИМЕЧАНИЕ! Из-за производственных остатков прибор может излучать лёгкий запах при первых нескольких использованиях. Это нормально и не указывает на наличие дефекта или опасности. Убедитесь, что прибор хорошо проветривается.

Инструкции по эксплуатации

Подготовка

- **ВНИМАНИЕ!** Любые работы по установке, техническому обслуживанию и ремонту должны выполняться только квалифицированным и авторизованным специалистом.
 - Перед установкой прибора всегда отключайте его от электрической розетки и дайте ему полностью остыть.
 - а) Установка переднего лотка
 - б) Установка заднего лотка

ПРИМЕЧАНИЕ!

- Не используйте лотки для других целей.

- Не используйте лотки для хранения и переработки кислых, щелочных или соленых продуктов.

Эксплуатация

- Убедитесь, что ручка управления нагревом установлена в положение 0.
- Подключите вилку сетевого шнура к подходящей электрической розетке.
- Включите прибор, повернув ручку управления нагревом в нужное положение (полная мощность / низкая мощность / только верхний нагрев). Индикатор питания загорится зеленым цветом.
 - Перед отправкой хлеба включите прибор на 10 минут для равномерного прогрева.
 - Положите нарезанный хлеб на конвейер с помощью щипцов (не входят в комплект поставки), чтобы избежать опасности подгорания. Следите за тем, чтобы хлеб ложился равномерно.
 - Поверните регулятор скорости, чтобы отрегулировать скорость конвейера и, таким образом, равномерность поджаривания поджаренного хлеба.
 - Если прибор не используется, установите регулятор нагрева в положение "0".
 - Отключите прибор от электрической розетки.
 - Перед чисткой или хранением дайте прибору полностью остыть.

ПРИМЕЧАНИЕ! Из-за остатков продукции от прибора может исходить слабый запах. Это нормально и не указывает на какие-либо дефекты или опасность. Убедитесь, что прибор хорошо проветривается.

Чистка и обслуживание

- **ВНИМАНИЕ!** Всегда отключайте прибор от водоснабжения и охлаждайте его перед хранением, уборкой и обслуживанием.
 - Не используйте водоструйный или паровой очиститель для чистки и не опускайте прибор под воду, так как детали могут намокнуть и получить электрический шок.
 - Если прибор не поддерживается в хорошем состоянии чистоты, это может негативно сказаться на его сроке службы и привести к опасной ситуации.
 - Пищевые остатки следует регулярно очищать и удалять из прибора. Если прибор неправильно чистить, это сократит его срок службы и может привести к опасному состоянию во время использования.

Уборка

- Очистите охлажденную поверхность тряпкой или губкой, слегка смоченной мягким мыльным раствором.
 - По соображениям гигиены прибор следует чистить до и после использования.
 - Избегайте контакта воды с электрическими компонентами.
 - Никогда не погружайте прибор в воду или другие жидкости.
 - Никогда не используйте агрессивные чистящие средства, абразивные губки или чистящие средства с хлором. Не используйте стальную вату, металлические приборы или любые острые или заостренные предметы для чистки. Не используйте бензин или растворители!
 - Ни одна деталь не подходит для посудомоечной машины.

Детали	Как чистить	Примечание
Все аксессуары, такие как лотки и т.д.	Подержите в теплой мыльной воде 10-20 минут. Тщательно промойте под проточной водой.	Наконец, хорошо просушите все детали.

Техническое обслуживание

- Регулярно проверяйте работу прибора, чтобы предотвратить серьезные поломки.
- Если вы заметили, что прибор работает неправильно или возникла проблема, прекратите его использование, выключите и свяжитесь с поставщиком.
- Все работы по обслуживанию, установке и ремонту должны выполняться квалифицированными специалистами или рекомендованы производителем.

Транспорт и хранение

- Перед хранением всегда убедитесь, что прибор отключён от блока питания и полностью охладился.
- Храните прибор в прохладном, чистом и сухом месте.
- Никогда не кладите тяжёлые предметы на прибор, так как это может повредить устройство.
- Не перемещайте прибор во время его работы. Отключайте прибор от блока питания при движении и держите его снизу.

Устранение неполадок

Если прибор работает неправильно, пожалуйста, проверьте решение в таблице ниже. Если вы всё ещё не можете решить проблему, пожалуйста, свяжитесь с поставщиком или поставщиком услуг.

Проблемы	Возможная причина	Возможное решение
Ни индикатор лампы, ни нагревательные элементы не нагреваются.	Вилка сетевого шнура неплотно подключена к электрической розетке.	Проверьте подключение и убедитесь, что все разъемы подключены правильно.
При подключении к электросети	Активирован тепловой выключатель	Свяжитесь

включается режим обогрева и загорается индикатор питания. Но прибор не нагревается.	Нагревательный элемент перегорел.	с поставщиком.
При Подключении к источнику электропитания управление нагревом включено, но индикатор питания не загорается. Прибор все еще может нагреваться.	Неисправен индикатор питания	Свяжитесь с поставщиком.
Конвейерная цепь не вращается	Неисправен внутренний двигатель	Свяжитесь с поставщиком.
	Неисправен блок управления	
	Шестерня или цепь находятся не в правильном положении	

Утилизация и окружающая среда

После прекращения эксплуатации аппарата, по истечении установленного срока службы, организации, осуществляющей эксплуатацию, необходимо утилизировать прибор по общим правилам переработки вторичного сырья в соответствии с нормативными актами страны, где аппарат проходит утилизацию.

Гарантийный талон

Срок на гарантийное обслуживание составляет 12 месяцев с момента приобретения товара. Гарантийный талон действителен при наличии правильно и разборчиво указанных: модели, серийного номера изделия, даты продажи, четких печатей фирмы-продавца, подписи покупателя. Модель и серийный номер на изделии должны соответствовать указанным в гарантийном талоне. При нарушении этих условий и в случае, когда данные, указанные в гарантийном талоне, изменены, стерты или перезаписаны, гарантийный талон признается недействительным.

Изделие

Модель

Серийный номер

Дата приобретения

Информация о продавце

(наименование, юридический адрес)

Изделие проверено, укомплектовано, механических повреждений не имеет.

С условиями гарантийных обязательств и сервисного обслуживания согласен.

Подпись покупателя

Подпись продавца

М.П.