

Подставка под пароконвектомат

Перв. примен.

Справ. №

A

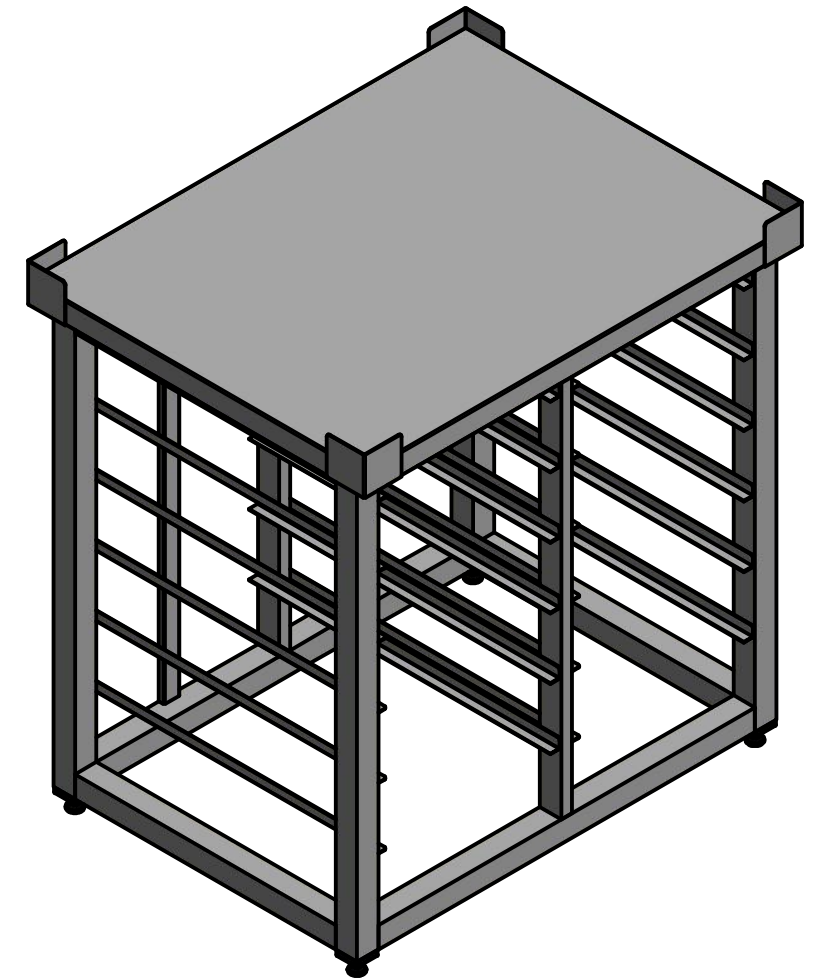
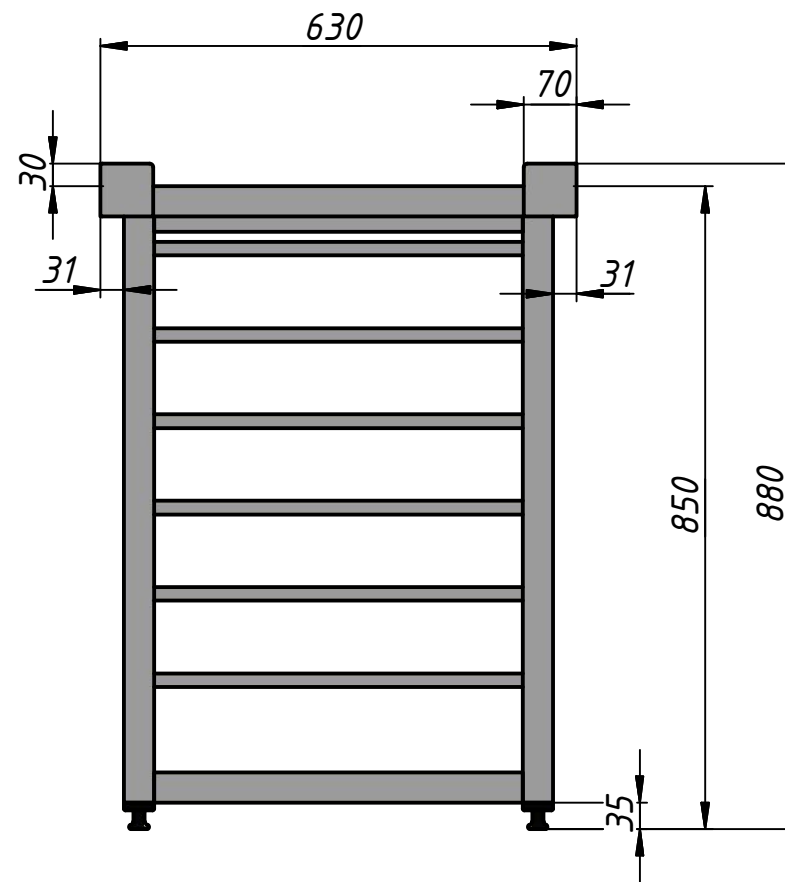
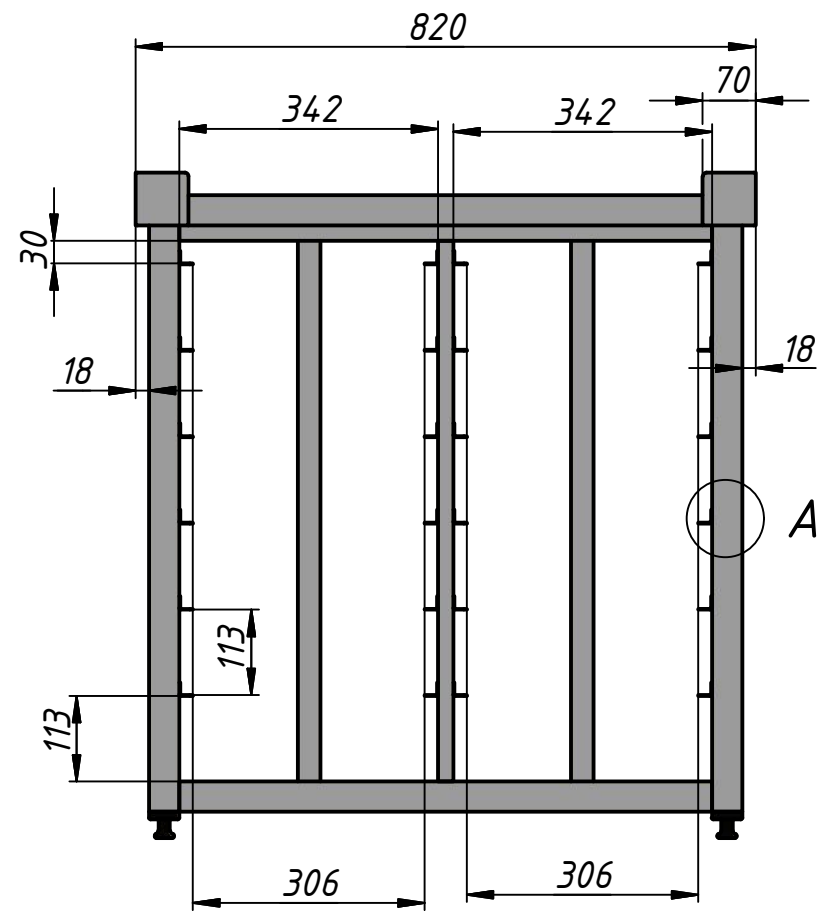
Подп. и дата

Инв. № дубл.

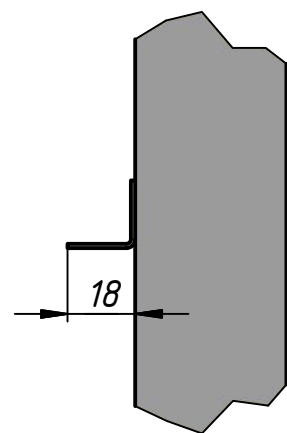
Взам. инв. №

Подп. и дата


Инв. № подл.



A (1:2)



1 Материал столешницы- нерж. сталь 1,2мм. AISI 430,
 каркас - нерж. профиль 40x40x1.0 мм AISI 430,
 2 Производитель оставляет за собой право вносить изменения в конструкцию и комплектацию изделия, не влияющие на габаритный размер изделия и его технические характеристики.

					Подставка под пароконвектомат		
					ППО2-08.26.3/12GN/С/У-85		
					820x630x850/880		
Изм.	Лист	№ докум.	Подп.	Дата	Лит.	Масса	Масштаб
						16,2	1:10
Разраб.	Шухтинов			15.02.2023			
Пров.							
Т. контр.							
Нач.отд.							
Н. контр.							
Утв.							
					Лист	Листов	1
					 оборудование для профессионалов		