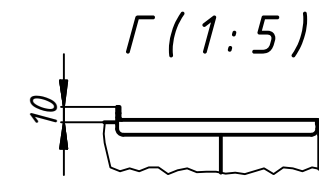
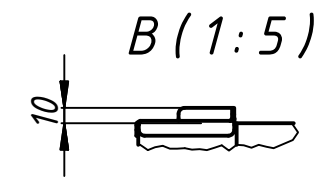
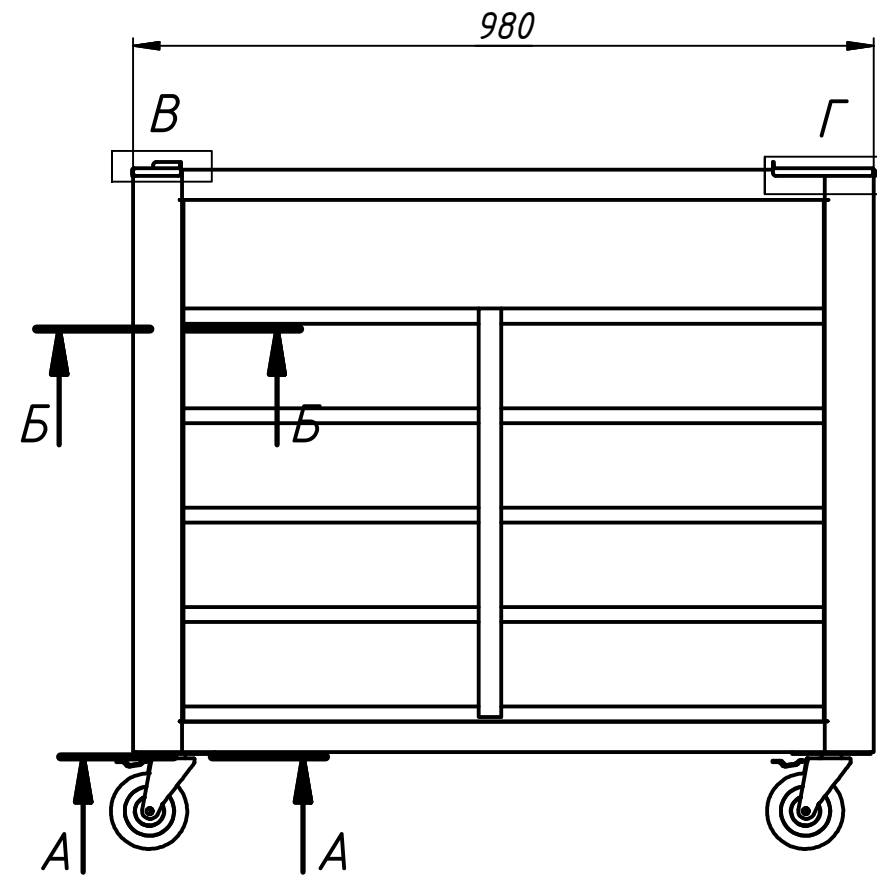
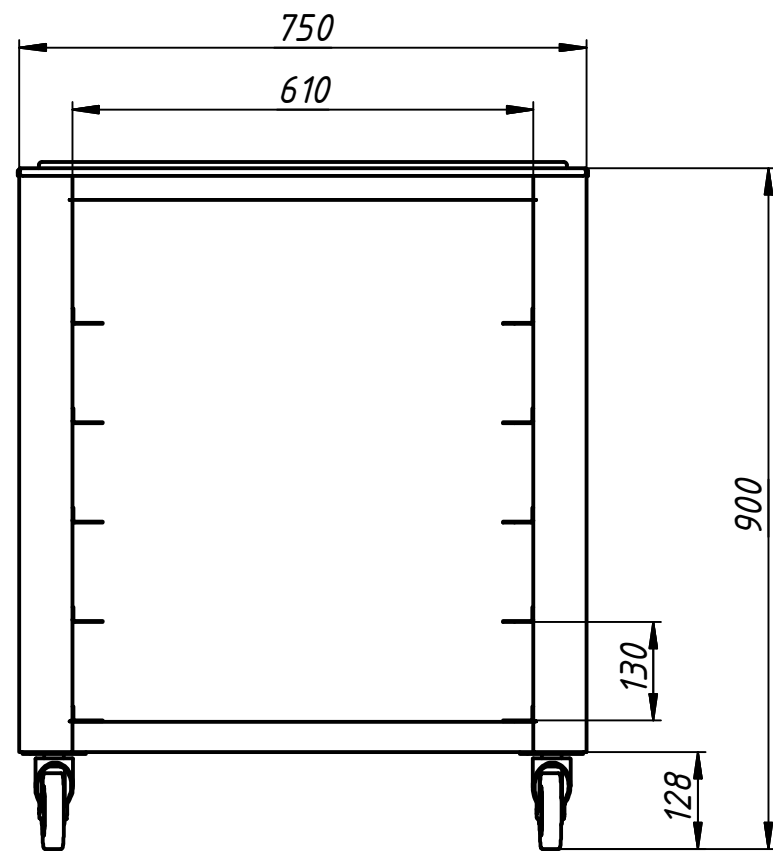
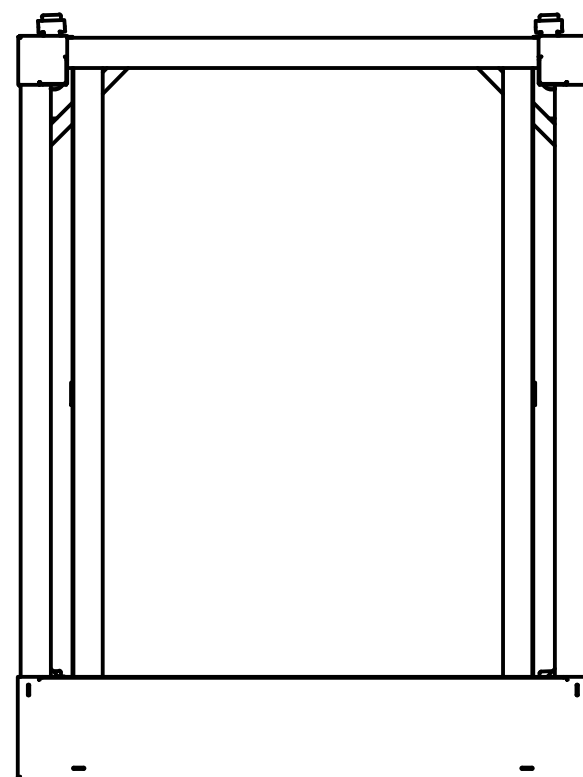
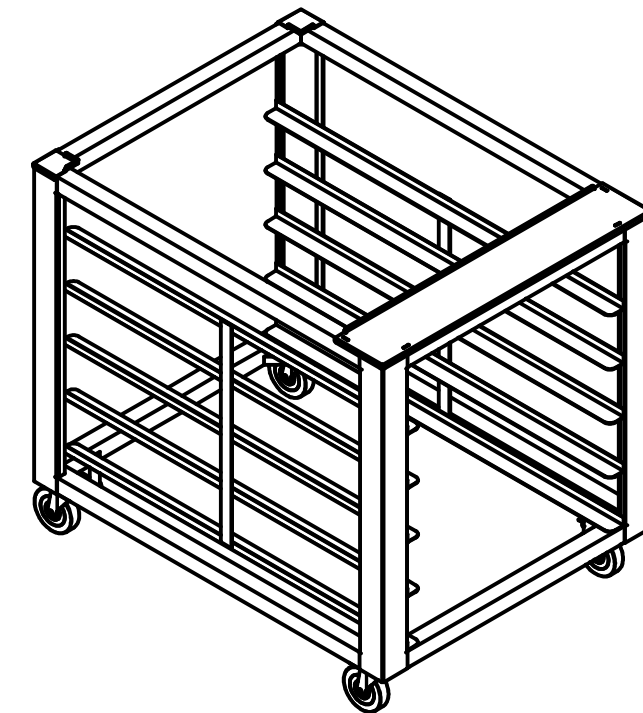
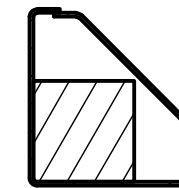


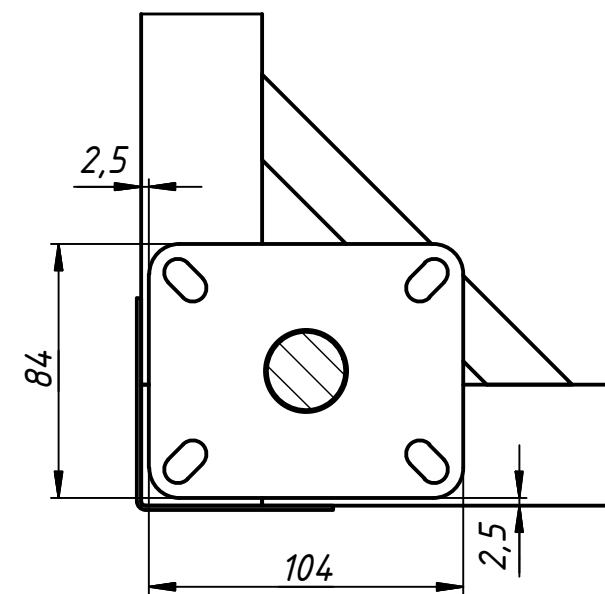
Подставка под печь



Б-Б (1:3)



А-А (1:2,5)



					Подставка под печь		
					Лит.	Масса	Масштаб
Изм.	Лист	№ докум.	Подп.	Дата	750x980x900		
Разраб.	Шухтинов			15.02.2022		18,2	1:10
Пров.					Лист	Листов	1
Т. контр.							
Нач.отд.							
Н. контр.							
Утв.							

Перв. примен.
Справ. №
А
Подп. и дата
Инв. № дубл.
Взам. инв. №
Подп. и дата
Инв. № подл.